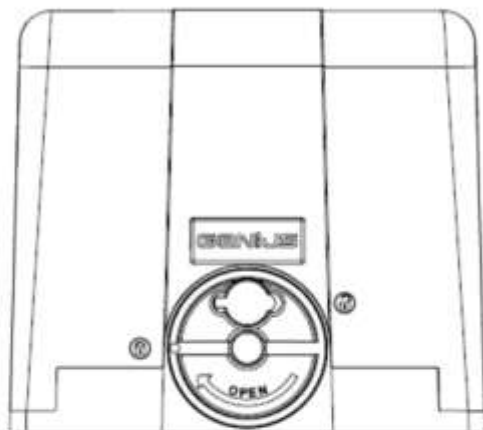


# BLIZZARD 500 C

# BLIZZARD 900 C



**GENIUS®**

©Autorská práva FAAC S.p.A. od roku 2016. Všechna práva vyhrazena.

Žádná část tohoto návodu nesmí být reprodukována, archivována, distribuována třetím stranám ani žádným jiným způsobem kopírována, v žádném formátu a žádnými prostředky, ať již elektronickými, mechanickými nebo fotokopii, bez předchozího písemného oprávnění od firmy FAAC S.p.A.

Všechna uvedená jména a obchodní známky jsou majetkem svých příslušných výrobců.

Zákazníci mohou pořizovat kopie výhradně pro své vlastní použití.

Tento návod byl publikován v roce 2016.

## GGfsJíUS

Sede legale: FAAC S.p.A. Soc. Unipersonale  
Via Calari, 10 - 40069 Zola Predosa BOLOGNA - ITALY  
Tel. +39 051 61724 - Fax +39 051 758518  
[www.geniusq.com](http://www.geniusq.com)

## OBSAH

1. ÚVOD DO TOHOTO NÁVODU S POKYNY.....	4
1.1 VÝZNAM POUŽITÝCH SYMBOLŮ .....	5
2. BEZPEČNOSTNÍ DOPORUČENÍ .....	6
2.1 BEZPEČNOST MONTÉRA .....	6
2.2 PŘEPRAVA A SKLADOVÁNÍ.....	6
2.3 VYBALENÍ A MANIPULACE .....	7
2.4 LIKVIDACE VÝROBKU.....	7
3. BLIZZARD 500-900 CGLISH.....	7
3.1 URČENÉ POUŽITÍ.....	7
3.2 OMEZENÍ POUŽITÍ.....	7
3.3 ZAKÁZANÁ POUŽITÍ .....	7
3.4 NOUZOVÉ POUŽITÍ.....	8
3.5 VAROVÁNÍ OHLEDNĚ VÝROBKU.....	8
3.6 IDENTIFIKACE VÝROBKU .....	8
3.7 TECHNICKÁ CHARAKTERISTIKA .....	8
3.8 IDENTIFIKACE SOUČÁSTÍ.....	9
11 Pastorek Z16 Modul 4.....	9
3.9 ROZMĚRY.....	9
4. INSTALAČNÍ POŽADAVKY.....	10
4.2 ELEKTROINSTALACE.....	10
4.3 PŘÍKLAD SYSTÉMU.....	11
5. INSTALACE .....	11
5.1 POTŘEBNÉ NÁŘADÍ.....	11
5.2 INSTALAČNÍ ROZMĚRY.....	12
5.3 ZÁKLADOVÁ DESKA.....	13
5.4 UPEVNĚNÍ PŘEVODOVÉHO MOTORU .....	13
5.5 RUČNÍ PROVOZ.....	14
5.6 INSTALACE OZUBENÉHO HŘEBENU .....	14
5.7 SEŘÍZENÍ A KONTROLY .....	17
6. ŘÍDÍCÍ JEDNOTKA.....	18
6.1 SVORKOVNICE A KONEKTORY.....	19
6.2 FOTOBUIŇKY A BEZPEČNOSTNÍ ZAŘÍZENÍ.....	20
7. SPUŠTĚNÍ.....	21
7.1 ZDROJ NAPÁJENÍ A UZEMNĚNÍ.....	21
7.2 KONTROLA LED.....	21
7.3 INSTALACE MAGNETICKÝCH KONCOVÝCH SNÍNAČŮ.....	22
7.4 PROGRAMOVÁNÍ.....	23
7.5 KONTROLA SMĚRU POHYBU.....	25
7.6 KONEČNÉ OPERACE.....	25
8. ÚDRŽBA .....	26
8.1 PLÁNOVANÁ ÚDRŽBA.....	26
9. PROVOZNÍ LOGIKA.....	28
10. POKYNY K POUŽITÍ.....	31
10.1 BEZPEČNOSTNÍ DOPORUČENÍ.....	31
10.2 VAROVÁNÍ OHLEDNĚ VÝROBKU.....	31
10.3 NOUZOVÉ POUŽITÍ.....	31
10.4 RUČNÍ PROVOZ.....	31

## EU PROHLÁŠENÍ O SHODĚ

Výrobce

**Jméno společnosti:** FAAC S.p.A. Soc. Unipersonale  
**Adresa:** Via Calari, 10 - 40069 Zola Predosa BOLOŇ-  
ITALIE

tímto prohlašuje na svou výhradní zodpovědnost, že následující výrobek:

**Popis:** Převodový motor pro posuvná vrata  
**Model:** BLIZZARD 500 C; BLIZZARD 900 C.

Vyhovuje následující relevantní harmonizační legislativě Unie:  
2014/30/EU  
2011/65/EU

Dále byly použity následující harmonizované normy:  
EN61000-6-2:2005  
EN61000-6-3:2007 + A1:2011

Boloň, Itálie, 07-09-2016 CEO

## PROHLÁŠENÍ O ZABUDOVÁNÍ PRO ČÁSTEČNĚ DOKONČENÁ STROJNÍ ZAŘÍZENÍ (2006/42/EC PŘÍLOHA II P.1, B)

Výrobce a osoba oprávněná navrhopvat příslušnou technickou dokumentaci

**Jméno společnosti:** FAAC S.p.A. Soc. Unipersonale  
**Adresa:** Via Calari, 10 - 40069 Zola Predosa BOLOŇ- ITALIE  
Tímto prohlašuje, že na částečně dokončené strojní zařízení:

**Popis:** Převodový motor pro posuvná vrata  
**Model:** BLIZZARD 500 C; BLIZZARD 900 C.  
byly aplikovány a splněny následující zásadní požadavky Směrnice o strojních zařízeních 2006/42/ES (včetně všech použitelných dodatků):

1.1.2, 1.1.3, 1.1.5, 1.2.1, 1.2.5, 1.2.6, 1.3.6, 1.3.8.1,  
1.3.9, 1.4.1, 1.4.2.1, 1.5.1, 1.5.2, 1.5.5, 1.5.6, 1.5.8,  
1.5.9, 1.5.10, 1.5.11, 1.6.1, 1.6.4, 1.7.2, 1.7.3, 1.7.4

a že byla relevantní technická dokumentace sestavena v souladu s částí B přílohy VII.

Dále byly použity následující harmonizované normy:  
EN12100:2010  
EN13849-1:2015  
EN13849-2:2012

Ostatní aplikované normy:  
EN12453:2000

Zavazuje se předat poštou nebo e-mailem, v odezvě na opodstatněný požadavek národních úřadů relevantní informace o částečně dokončeném strojním zařízení. Také se prohlašuje, že částečně dokončené strojní zařízení identifikované výše nesmí být uvedeno do provozu, dokud konečný stroj – do nějž bude zabudováno – nebyl prohlášen za vyhovující ustanovením výše uvedené Směrnice o strojních zařízeních 2006/42/ES.

Boloň, Itálie, 07-09-2016 CEO

# 1. ÚVOD DO TOHOTO NÁVODU S POKYNY

Tento návod poskytuje správné postupy a požadavky pro instalaci zařízení BLIZZARD 500-900 C v bezpečných podmínkách.

Výsledky posouzení rizik provedeného FAAC S.p.A. ohledně celého životního cyklu výrobku byly zváženy při návrhu návodu, aby se realizovalo účinné snížení rizik.

Následující fáze životního cyklu výrobku byly zváženy:

- Dodávka/manipulace dodávky
- Montáž a instalace
- Nastavení a uvedení do provozu
- Provoz
- Údržba/řešení jakýchkoli poruch
- Likvidace na konci životnosti výrobku

Byla zvážena rizika vznikající z instalace a použití výrobku:

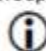
- Rizika pro montáž/údržbového technika (technický personál)
- Rizika pro uživatele automatizace
- Rizika pro integritu výrobku (poškození)

V Evropě spadá automatizace dveří/vrat pod Směrnici o strojních zařízeních 2006/42/ES a relevantní harmonizované normy. Kdokoli automatizuje dveře/vrata (nové či stávající) je nazýván Výrobce stroje. Ze zákona je tudíž požadováno, mimo jiné, provádět analýzu rizik stroje (automatické dveře/vrata jako celek) a podniknout ochranná opatření ke splnění zásadních bezpečnostních požadavků upřesněných v Příloze I Směrnice o strojních zařízeních.



Tento návod také obsahuje všeobecné informace a zásady čistě ilustrativním a nevyčerpávajícím způsobem, aby se usnadnily činnosti prováděné Výrobce stroje, ve všech ohledech, ve vztahu k analýze rizik a návrhu pokynů k použití a údržbě stroje. Konkrétně se rozumí, že firma FAAC S.p.A. nepřijímá žádnou odpovědnost s ohledem na spolehlivost anebo úplnost výše uvedených pokynů. Proto výrobce stroje musí provést všechny činnosti požadované Směrnici o strojních zařízeních a relevantními harmonizovanými normami, podle skutečného stavu míst a konstrukcí, kam bude výrobek BLIZZARD 500-900 C instalován, před uvedením stroje do provozu. Tyto činnosti zahrnují analýzu všech rizik sdružených se strojem a následnou realizaci všech bezpečnostních opatření určených ke splnění zásadních bezpečnostních požadavků.

Tento návod obsahuje odkazy na evropské normy.

Automatizace dveří/vrat musí vyhovovat zákonům, normám a předpisům použitelným v zemi, kde proběhne instalace.


-  Není-li upřesněno jinak, jsou míry poskytnut v pokynech v mm.

 OBRÁZEK např.:  1-3 viz obrázek 1 - detail 3.


 TABULKA např.:  1 viz tabulka 1.


§ KAPITOLA/ODDÍL např.: §1.1 viz oddíl 1.1.


## 2 Symboly: bezpečnostní ukazatele (ISO 7010)


 **VŠEOBECNÉ NEBEZPEČÍ**  
Nebezpečí zranění osob nebo riziko poškození součástí.


 **NEBEZPEČÍ ELEKTRICKÉHO ŠOKU**  
Riziko elektrického šoku od dílů pod napětím.


 **NEBEZPEČÍ ROZDRČENÍ, NEBEZPEČÍ PRO MUSKULOSKELETÁLNÍ SOUSTAVU**  
Riziko muskuloskeletálního rozdrčení – Nebezpečí zranění osob při ručním zdvihání těžkých nákladů.


 **NEBEZPEČÍ POPÁLENÍ**  
Riziko popálenin kvůli přítomnosti dílů s vysokou teplotou.

 **NEBEZPEČÍ ROZDRČENÍ**  
Riziko rozdrčení rukou/chodidel kvůli přítomnosti těžkých dílů.

 **NEBEZPEČÍ POŘEZÁNÍ/AMPUTACE/PROPÍCHNUTÍ**  
Nebezpečí pořezání kvůli přítomnosti ostrých součástí nebo použití špičatých/ostrých nástrojů (vrtačka).


 **NEBEZPEČÍ STŘIHU**  
Riziko stříhu od pohyblivých částí.


 **NEBEZPEČÍ NÁRAZU/ROZDRČENÍ**  
Riziko nárazu nebo rozdrčení kvůli pohyblivým částem.


 **NEBEZPEČÍ NÁRAZU VYSOKOZDVIŽNÉHO VOZÍKU**  
Riziko kolize/nárazu vysokozdvížných vozíků.

## 3 Symboly: osobní ochranné pomůcky


Osobní ochranné pomůcky musí být nošeny pro ochranu proti nebezpečím (např. rozdrčení, pořezání, stříh atd.):

 Povinné použití masky/brýlí pro ochranu očí před rizikem stěpů vytvářených při použití vrtaček nebo svářecího zařízení.

 Povinné použití pracovních rukavic.

 Povinné použití bezpečnostní obuvi.

## 1.1 VÝZNAM POUŽITÝCH SYMBOLŮ

 1 Symboly: poznámky a varování v návodu



**VAROVÁNÍ NEBEZPEČÍ ELEKTRICKÉHO ŠOKU** –  
Popsaná operace nebo fáze musí být provedena při  
dodržení poskytnutých pokynů a použitelných  
bezpečnostních předpisů.



**VAROVÁNÍ, NEBEZPEČÍ ZRANĚNÍ OSOB NEBO  
RIZIKO POŠKOZENÍ SOUČÁSTÍ**  
- Popsaná operace nebo fáze musí být provedena  
podle dodaných pokynů a použitelných bezpečnostních  
předpisů.



**VAROVÁNÍ** – Podrobnosti a specifikace, které musí být  
respektovány, aby se zajistilo, že systém funguje  
správně.



**RECYKLACE A LIKVIDACE** – Materiály použité při  
výrobě, baterie a jakékoli elektronické součásti nesmí  
být odvezeny na skládku. Musí být odevzdány do  
oprávněných recyklačních a likvidačních středisek.

## 2. BEZPEČNOSTNÍ DOPORUČENÍ

Tento výrobek je dán na trh jako „částečně dokončené strojní zařízení“, tudíž nemůže být uveden do provozu, dokud není identifikován stroj, do něhož bude zabudován, a prohlášen za shodný se Směrnicí o strojních zařízeních 2006/42/ES skutečným Výrobce.



Nesprávná instalace anebo nesprávné použití výrobku by mohlo způsobit vážnou újmu lidem. Přečtěte si a dodržujte všechny pokyny před zahájením jakékoli činnosti s výrobkem. Uchovávejte tyto pokyny pro budoucí nahlédnutí. Proveďte instalaci a ostatní činnosti podle posloupnosti poskytnutých v návodu k obsluze.

Vždy dodržujte všechny požadavky obsažené v pokynech a varovných tabulkách na začátku odstavců. Vždy dodržujte bezpečnostní doporučení.

Pouze montér anebo údržbový technik je oprávněn pracovat na automatizačních součástech. Neupravujte původní součásti žádným způsobem.

Zavírejte pracoviště (i dočasně) a zabraňte přístupu/průchodu.

Země ES musí dodržovat legislativu, která přenáší evropskou Směrnicí o staveništích 92/57/ES.

Montér je zodpovědný za instalaci/zkoušení automatizace a dokončení Registru systému.

Montér musí prokázat nebo prohlásit, že vlastní technikou a profesionální odborností k provedení instalace, zkoušení a údržbových činností podle požadavků těchto pokynů.

### 2.1 BEZPEČNOST MONTÉRA

Instalační činnosti vyžadují zvláštní pracovní podmínky pro snížení rizik nehod a vážného poškození na minimum. Dále musí být podniknuta vhodná preventivní opatření pro zabránění rizikům zranění osob nebo poškození.



Montér musí být v dobrém fyzickém a duševním stavu, vědomý a zodpovědný za nebezpečí, která mohou být vytvářena při použití výrobku.

Pracovní oblast musí být udržována upravená a nesmí být ponechána bez dozoru.

Nenoste oděv nebo doplňky (šály, náramky atd.), které se mohou zachytit do pohyblivých částí.

Vždy noste osobní ochranné pomůcky doporučené pro typ prováděné činnosti.

Požadovaná úroveň osvětlení pracoviště musí být rovna přinejmenším 200 lux.

Provozujte stroje a zařízení značené CE v souladu s pokyny výrobce. Používejte pracovní nástroje v dobrém stavu.

Používejte přepravní a zdvihací zařízení doporučená v návodu k obsluze.

Používejte bezpečnostní přenosné žebříky přiměřené velikosti, osazené protiskluzovými zařízeními na vrchní a spodní straně, vybavené zádržnými háky.

### 2.2 PŘEPRAVA A SKLADOVÁNÍ





4 Symboly: varování na obalu.



Přečtěte si pokyny.



Manipulujte opatrně. Křehké části.

	Indikace nahoru.
	Uchovávejte mimo vodu a vlhkost.
	Maximální počet stohovaných balení.
	Značení CE.

#### DODÁVKA NA PALETÁCH

##### RIZIKA



##### OSOBNÍ OCHRANNÉ POMŮCKY



Během manipulace dodržujte pokyny na obalu. Používejte vysokozdvižný vozík nebo paletový vozík, dodržujte bezpečnostní předpisy pro zabránění rizika nárazů nebo kolizí.

#### JEDNO BALENÍ

##### RIZIKA



##### OSOBNÍ OCHRANNÉ POMŮCKY



Během manipulace dodržujte pokyny na obalu.

#### SKLADOVÁNÍ

Skladujte výrobek v jeho původním obalu, v zavřených a suchých prostorách, chráněný před sluncem a bez prachu a agresivních látek.

Chraňte před mechanickým namáháním. Při skladování více než 3 měsíce pravidelně kontrolujte stav součástí a obalu.

- Skladovací teplota: 5 °C až 30 °C.

- Procento vlhkosti: 30% až 70%.

## 2.3 VYBALENÍ A MANIPULACE

### RIZIKA



### OSOBNÍ OCHRANNÉ POMŮCKY



1. Otevřete balení.



Kryt převodového motoru není upevněn.

2. Vyjměte magnetické koncové spínače a pytel příslušenství.  
3. Vyjměte kryt. Nezdvihejte převodový motor za elektronickou desku.

4. Zdvihněte převodový motor, držte jej za základnu.



Zkontrolujte, že jsou všechny součásti přítomné a v pořádku 2.

5. Zlikvidujte obalové materiály.

## 3. BLIZZARD 500-900 C

### 3.1 URČENÉ POUŽITÍ

Řada převodových motorů GENIUS BLIZZARD 500-900 C je navržena pro provoz vodorovných posuvných vrat pro obytné použití (včetně bytových komplexů).

Jeden převodový motor musí být nainstalován pro každou sekci posuvných vrat. Vrata musí být posouvána pomocí ozubeného hřebenu.

Instalace BLIZZARD 500-900 C musí být použity pro provoz vozidel.

Pro ruční provoz vrat následujte pokyny v § 5.5.

Jakékoli jiné použití, které není výslovně upřesněno v těchto pokynech, je zakázáno a mohlo by ovlivnit integritu výrobku anebo představovat zdroj nebezpečí.

### 3.2 OMEZENÍ POUŽITÍ

Vrata musí spadat do rozměrových a hmotnostních omezení uvedených v oddíle technických údajů. Dodržujte omezení frekvence použití uvedené v oddíle technických údajů.

Použití výrobku v jakékoli konfiguraci jiné než zajištěné firmou FAAC S.p.A. je zakázáno. Je zakázáno upravovat jakoukoli součást výrobku.

Přítomnost podnebných podmínek, jako je sníh, led a silný vítr, i občasných, by mohla narušit správnou automatizaci, ovlivnit integritu součástí a představovat potenciální zdroj nebezpečí.

Když je do sekce posuvných vrat integrována pěší přístupová branka, musí být motorizovaný pohyb vypnutý, když není pěší branka zavřena.

BLIZZARD 500-900 C není navržen jako bezpečnostní systém (ochrana proti vloupání).

Realizace automatizace vyžaduje instalaci nutných bezpečnostních zařízení identifikovaných montérem prostřednictvím vhodného posouzení rizik místa instalace.

### 3.3 ZAKÁZANÁ POUŽITÍ

- Použití jiná než určená použití jsou zakázána.

- Je zakázáno instalovat automatizační systém mimo meze upřesněné v oddílech Technické údaje a Instalační požadavky.

- Je zakázáno instalovat automatizační systém na únikové trasy.

Obalové materiály (plast, polystyren atd.) nesmí být ponechány v dosahu dětí, protože představují potenciální nebezpečí.

Když jste dokončili práci s nimi, zlikvidujte obal ve vhodných kontejnerech podle příslušných předpisů likvidace odpadu.

## 2.4 LIKVIDACE VÝROBKU

Po demontáži výrobku jej zlikvidujte v souladu s platnými normami.



Konstrukční součásti a materiály, baterie a elektronické součásti nesmí být zlikvidovány s domovním odpadem, ale doručeny do oprávněných likvidačních a recyklačních zařízení.

- Je zakázáno instalovat automatizační systém pro vytvoření požárních dveří.

- Je zakázáno instalovat automatizační systém v prostředích, která představují nebezpečí výbuchu nebo požáru; přítomnost hořlavých plynů nebo výparů představuje vážné bezpečnostní nebezpečí (výrobek není certifikovaný 94/9/EC ATEX).

- Je zakázáno napájet systém energetickými zdroji jinými než uvedenými.

- Je zakázáno integrovat komerční systémy anebo zařízení jiná než uvedená, nebo je používat pro účely nepředvídané a neautorizované odpovídajícími výrobci.

- Je zakázáno používat anebo instalovat příslušenství, které nebylo konkrétně autorizováno firmou FAAC S.p.A.

- Je zakázáno používat automatizační systém před provedením uvedení do provozu.

- Je zakázáno používat automatizační systém v přítomnosti poruch, které by mohly narušit bezpečnost.

- Je zakázáno používat automatizační systém s odstraněnými nebo pozměněnými pevnými anebo pohyblivými chrániči.

- Zabraňte styku s vodou jakéhokoli typu nebo velikosti s převodovým motorem.

- Nevystavujte převodový motor žíravým a chemickým látkám.

- Nepoužívejte automatizační systém, pokud není provozní oblast bez osob, zvířat nebo předmětů.

- Nezástávejte v ani nechoďte/nejedzte skrz provozní oblast automatizačního systému, když se pohybuje.

- Nezkoušejte zabránit pohybu automatizačního systému.

- Nelezte na, nedržte se, ani se nenechávejte táhnout vraty.

Nelezte na převodový motor ani na něm neseďte.

- Nenechávejte děti přiblížit se nebo si hrát v provozní oblasti automatizačního systému.

- Nenechávejte řídicí zařízení používat nikoho, kdo pro to není konkrétně oprávněn a školen.

- Neumožněte použití řídicích zařízení dětmi nebo osobami s duševním a fyzickým postižením, pokud nejsou pod dozorem dospělého, který je zodpovědný za jejich bezpečnost.

Během ručního provozu jemně vedte vrata celou dobu, netlačte je a nenechávejte je klouzat volně.

### 3.4 NOUZOVÉ POUŽITÍ

V případě jakékoli poruchy, nouze nebo selhání odpojte napájení automatizace. Pokud podmínky umožní bezpečný ruční pohyb listu, použijte RUCNÍ PROVOZ; jinak udržujte automatizaci mimo provoz, dokud není obnovena/opravena. V případě poruchy musí být automatizace obnovena/opravena pouze MONTÉREM/ÚDRŽBOVÝM TECHNIKEM.

### 3.6 IDENTIFIKACE VÝROBKU



### 3.5 VAROVÁNÍ OHLEDNĚ VÝROBKU



Riziko zachycení prstů a rukou mezi ozubený plát, pastorek a kryt (2).

### 3.7 TECHNICKÁ CHARAKTERISTIKA

Řada převodových motorů GENIUS BLIZZARD 500 C a BLIZZARD 900 C je vybavena elektronickou deskou, která řídí jejich automatický provoz (§ 6). Posuv vrat je stanoven dvěma magnetickými koncovými spínači. Pohyb nelze obrátit: Pro ruční provoz vrat následujte pokyny v § 5.5. Deska může být vybavena volitelným příslušenstvím:

- Enkodér rozpoznání překážek
- 5kolíkový radiový přijímač GENIUS.

### 5 Technické údaje

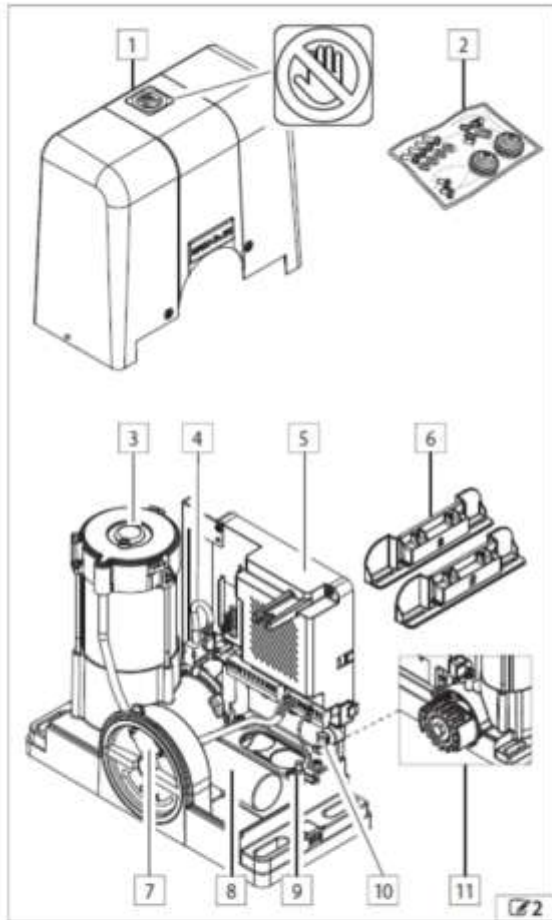
	BLIZZARD 500 C		BLIZZARD 900 C	
Napájecí napětí	230 V~ (+6%...-10%) 50 Hz	115 V~ (+6%...-10%)	60 Hz 230 V~ (+6%...-10%)	50 Hz 115 V~ (+6%...-10%) 60 Hz
Elektromotor	Asynchronní jednofázový	Asynchronní jednofázový	Asynchronní jednofázový	Asynchronní jednofázový
Rozběhový kondenzátor	10 µF	40 µF	12,5 µF	50 µF
Maximální výkon	360 W	350 W	540 W	610 W
Tepelná ochrana	140 °C (automatická obnova)	140 °C (automatická obnova)	140 °C (automatická obnova)	140 °C (automatická obnova)
Max. tlačná síla	390 N	250 N	590 N	540 N
Počáteční tlačná síla	300 N	220 N	410 N	380 N
Pastorek	Z16 Modul 4	Z16 Modul 4	Z16 Modul 4	Z16 Modul 4
Max. délka sekce posuvných vrat	15 m	15 m	15 m	15 m
Max. hmotnost sekce posuvných vrat*	500 kg	500 kg	900 kg	900 kg
Rychlost sekce posuvných vrat	12 m/min	14 m/min	12 m/min	14 m/min
Okolní provozní teplota	-20 °C - +55 °C	-20 °C - +55 °C	-20 °C - +55 °C	-20 °C - +55 °C
Typ použití	Obytný/bytový	Obytný/bytový	Obytný/bytový	Obytný/bytový
Doba nepřetržitého použití (ROT)**	22 min	37 min	23 min	23 min
Ochrana proti vniknutí vlhkosti	IP44	IP44	IP44	IP44
Rozměry (DxHxV)	297x170x256	297x170x256	297x170x256	297x170x256
Hmotnost převodového motoru	9,2 kg	9,2 kg	10 kg	10 kg
Řídící jednotka	SPRINT 382	SPRINT 383	SPRINT 382	SPRINT 383

\* V případě konzolových vrat je maximální hmotnost sekce posuvných vrat snížena o 30 %

\*\* 20°C, FO=20 (§ 7.4).



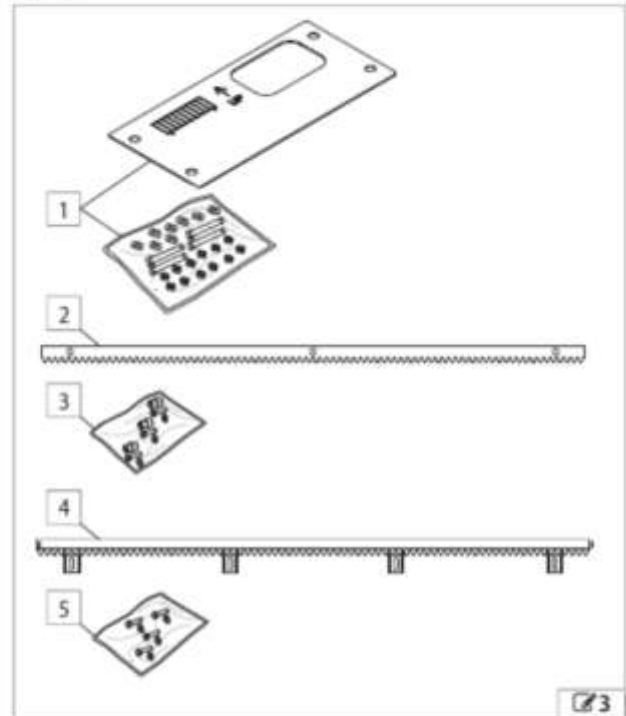
### 3.8 POPIS SOUČÁSTÍ



#### 6 Součásti

- 1 Kryt a symbol nebezpečí
- 2 Hardware/příslušenství
- 3 Elektromotor
- 4 Snímač koncových poloh
- 5 Řídící jednotka
- 6 Magnety pro koncové polohy ot./zav.
- 7 Odblokovací zařízení
- 8 Rozběhový kondenzátor
- 9 Připojení uzemnění
- 10 Spona napájecího kabelu
- 11 Pastorek Z16 Modul 4

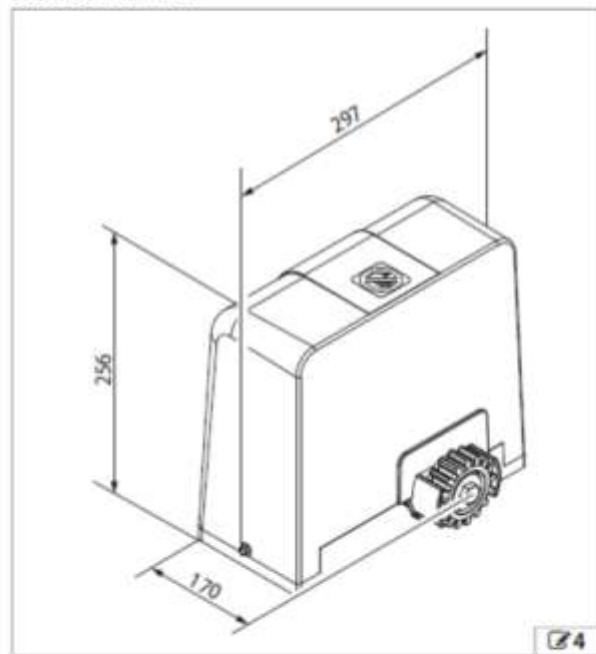
### INSTALAČNÍ PŘÍSLUŠENSTVÍ-NENÍ SOUČÁSTÍ SADY



#### 7 Instalační příslušenství

- 1 Základová deska s montážním kováním
- 2 Ocelový ozubený hřeben
- 3 Distanční vložky pro ocelový ozubený hřeben (k našroubování nebo přivaření)
- 4 Nylonový ozubený hřeben
- 5 Montážní kování pro nylonový ozubený hřeben

### 3.9 ROZMĚRY



## 4. INSTALAČNÍ POŽADAVKY

### 4.1 MECHANICKÉ POŽADAVKY

Mechanické konstrukční součásti musí odpovídat požadavkům EN 12604 a EN 12605.

Před instalací automatizačního systému musí být zjištěna vhodnost mechanických požadavků a provedena nutná práce pro jejich dosažení.

Zásadní mechanické požadavky jsou takovéto:

Pevná země pro podporu hmotnosti vrat, přítomných konstrukcí a převodového motoru. Zabraňte možnosti hromadění vody v oblasti instalace. Zajistěte ploché vodorovné dláždění v oblasti pohybu sekce posuvných vrat. Konstrukce (sloupy, vedení, mechanické dorazy, sekce posuvných vrat) musí být pevné a nesmí existovat riziko oddělení nebo zborcení, při zvažení hmotnosti sekce posuvných vrat, síly aplikované větrem a sil vytvářených převodovým motorem. Proveďte konstrukční výpočty dle nutnosti.

Nesmí být patrné žádné známky koroze nebo praskání konstrukce. Sekce posuvných vrat musí být dokonale svislá ve všech polohách pohybu s pravidelným jednotným pohybem bez tření.

Musí být nainstalována vhodná zařízení pro zabránění pádu vrat.

Spodní vodorovné posuvné vedení musí být v dobrém stavu - rovné, bez deformací a musí být pevně upevněno k zemi a bez překážek po celé své délce. Sekce posuvných vrat musí být vzhledem k velikosti a délce sekce posuvných vrat a fezem profilu odpovídajícím posuvnému vedení. Počet a poloha koleček musí vždy zajistit přiměřené a konstantní rozložení hmotnosti.

Zkontrolujte přítomnost horního vedení pro zabránění vertikálnímu kmitání sekce posuvných vrat. Sekce posuvných vrat nesmí za žádných okolností vyjet z vedení a spadnout. Kolečka, válečky a ložiska udržujte v dobrém stavu, namazané a bez vůle či tření.

Upevněte vnější mechanické koncové dorazy pro omezení posuvu sekce posuvných vrat při otevírání a zavírání. Dorazy musí být vhodné velké a pevně připevněné, aby odolaly jakémukoli nárazu sekce posuvných vrat v případě nesprávného použití (vrata tlačena a nechána posouvat se volně). Mechanické koncové dorazy musí být umístěny 50 mm za polohou zastavení sekce posuvných vrat a musí zajistit, aby sekce posuvných vrat zůstala uvnitř svého posuvného vedení.

Prahy a výčnělky dláždění musí být vhodně tvarované pro zabránění riziku uklouznutí nebo skluzu.

Bezpečnostní preventivní opatření mezi stěnou (nebo jiným pevným prvkem) a nejdále vyčnívající částí otevřených vrat pro ochranu proti riziku zachycení/rozdrcení osob.

Alternativně zkontrolujte, že potřebná otevírací síla spadá do maximálních přípustných mezí podle použitelných norem a legislativy.

Nainstalujte bezpečnostní zařízení mezi pevnými a pohyblivými částmi pro zabránění rizika zachycení rukou. Alternativně aplikujte ochranné prvky zabraňující vniknutí prstů.

Nainstalujte bezpečnostní prvek mezi dlážděním a spodní hranou sekce posuvných vrat podél její celé trasy, poskytující ochranu proti riziku zachycení chodidel a rozdrcení pod kolečky. Alternativně aplikujte ochranné prvky zabraňující vniknutí chodidel.

Neměly by být přítomné žádné ostré hrany nebo vyčnívající části kvůli zabránění pořízání, zaháknutí nebo proražení. Alternativně odstraňte nebo ochraňte jakékoli ostré hrany a vyčnívající části.

Na sekci posuvných vrat nebo na oplocení by neměly být žádné štěrbinové otvory pro zabránění vytvoření nebezpečí stříhu. Alternativně aplikujte ochrannou síť na jakékoli takové otvory. Síť by měla být dostatečně jemná, aby se zabránilo zavedení tělesných částí vyžadujících ochranu, ve vztahu ke vzdálenosti mezi pevnými a pohyblivými částmi.

Pro minimální rozměry pro zabránění rozdrcení/ustříhnutí tělesných částí nahlédněte do EN 349. Pro bezpečnostní vzdálenosti požadované pro zabránění dosažení nebezpečných zón nahlédněte do ISO 13857.

Na sekci posuvných vrat by měl být pevný povrch dostatečně velký pro připevnění ozubeného hřebenu.

Pokud oblast instalace vytváří riziko nárazu vozidel, zajistěte vhodnou ochrannou konstrukci pro ochranu převodového motoru.

### 4.2 ELEKTROINSTALACE

Vždy vypínejte zdroj napájení před prováděním jakékoli práce. Pokud není odpojovací spínač viditelný, použijte varovnou ceduli s nápisem „VAROVÁNÍ – Prohlašuje údržba“.

Elektroinstalace musí splňovat příslušnou legislativu země instalace.

Používejte součásti a materiály se značením CE, které jsou vyhovující Směrnici o nízkém napětí 2014/35/EU a Směrnici EMC 2014/30/EU.

Napájecí vedení pro automatizační systém musí být osazeno 6A omnipolárním jističem se vzdáleností otevření kontaktu přinejmenším 3 mm a jističí kapacitou, která splňuje předpisy. Zdroj napájení pro automatizační systém musí být osazen 30mA RCD.

Kovové části konstrukce musí být uzemněny. Zkontrolujte, aby ochranný uzemňovací systém vyhovoval příslušným předpisům v zemi instalace.

Elektrické kabely automatizačního systému musí být položeny ve vhodných kabelovodech, které mohou být tuhé nebo pružné, nad nebo pod zemí; velikost a třída izolace musí odpovídat příslušné legislativě.

Používejte samostatné kabelovody pro napájení a nízkonapěťové řídicí kabely.

Zkontrolujte plány zakopaných kabelů, abyste zajistili, že v blízkosti plánovaných míst kopání/vrtání nejsou jiné elektrické kabely, aby se zabránilo riziku usmrcení elektrickým proudem.

Zkontrolujte, zda v blízkosti také nejsou žádné trubky. Doporučuje se nainstalovat maják na viditelné místo pro varování, že se vrata pohybují.

Řídicí příslušenství musí být umístěno na místě, které není nebezpečné pro uživatele a je také přístupné při otevřených vrátech. Je vhodné umístit řídicí příslušenství do zorného pole automatizačního systému; toto je povinné, když je pro ovládací prvky vyžadována přítomnost obsluhy.

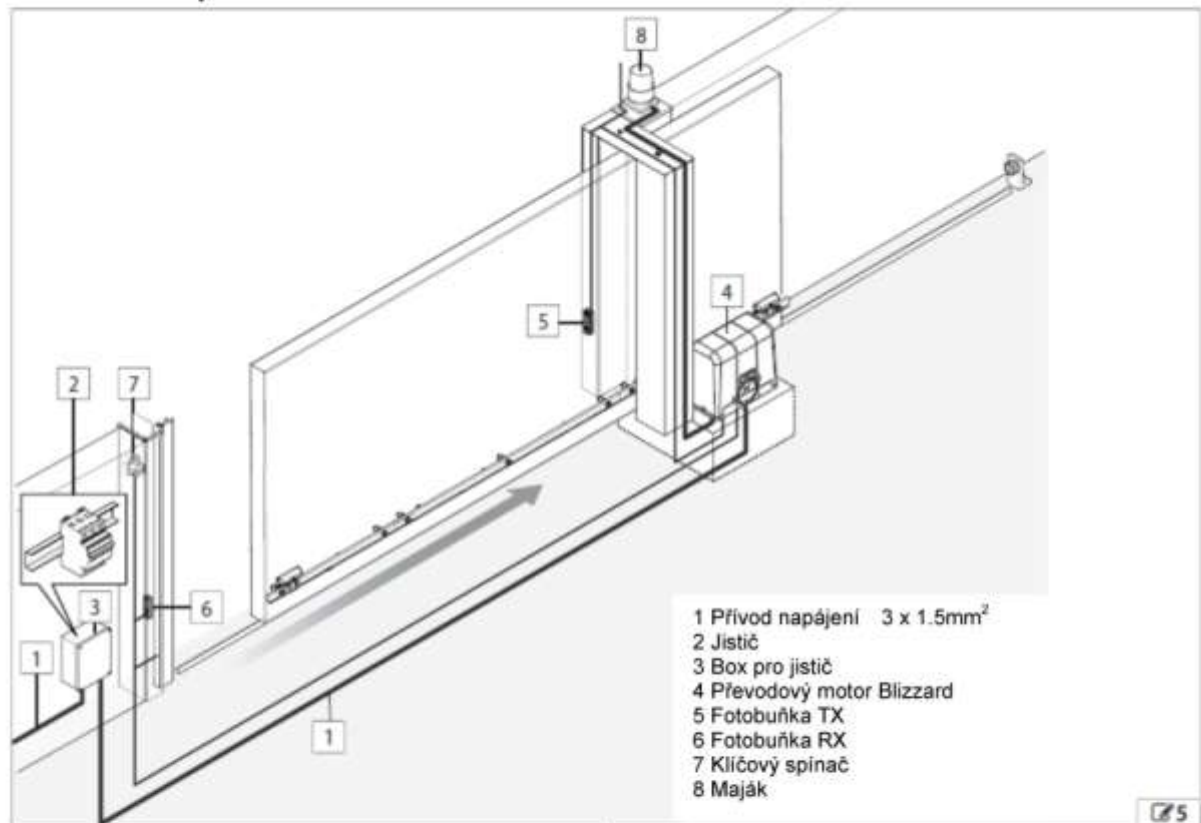
Při instalaci tlačítka nouzového zastavení musí splňovat EN13850.

Následující meze platí ohledně výšky od země:

- Řídicí příslušenství = minimálně 150 cm
- Nouzové tlačítko = maximálně 120 cm

### 4.3 PŘÍKLAD INSTALACE

Příklad instalace je čistě ilustrativní.



## 5. INSTALACE

### 5.1 POTŘEBNÉ NÁŘADÍ

Použijte vhodné nářadí a zařízení v pracovním prostředí, které splňuje použitelnou legislativu.

8 Symboly: pracovní nářadí



ŠESTIHRANNÝ KLÍČ uvedené velikosti

2x17;13;10;  
8



MOMENTOVÝ KLÍČ – dle nutnosti pro bezpečnost bude upřesněn momentový klíč a DOTAHOVACÍ MOMENT Např. 6 mm šestihranný klíč nastavený na 2,5 Nm



ELEKTRIKÁŘSKÉ NŮŽKY



VRTÁK HSS uvedených velikostí

6.5;5.5;3.6



ZÁVITNÍK uvedených velikostí (pro ocelový ozubený hřeben k našroubování)



VODOVÁHA



MĚŘICÍ PÁSMO



ŠROBOVÁ SPONA



SVÁŘECÍ ZAŘÍZENÍ (pro ocelový ozubený hřeben k přivaření)



ÚHLOVÁ BRUSKA



POSUVNÉ MĚŘÍTKO



ODIZOLOVAČ DRÁTŮ/MAČKAČ SVOREK



PLOCHÝ ŠROBOVÁK uvedeně velikostí(-i)

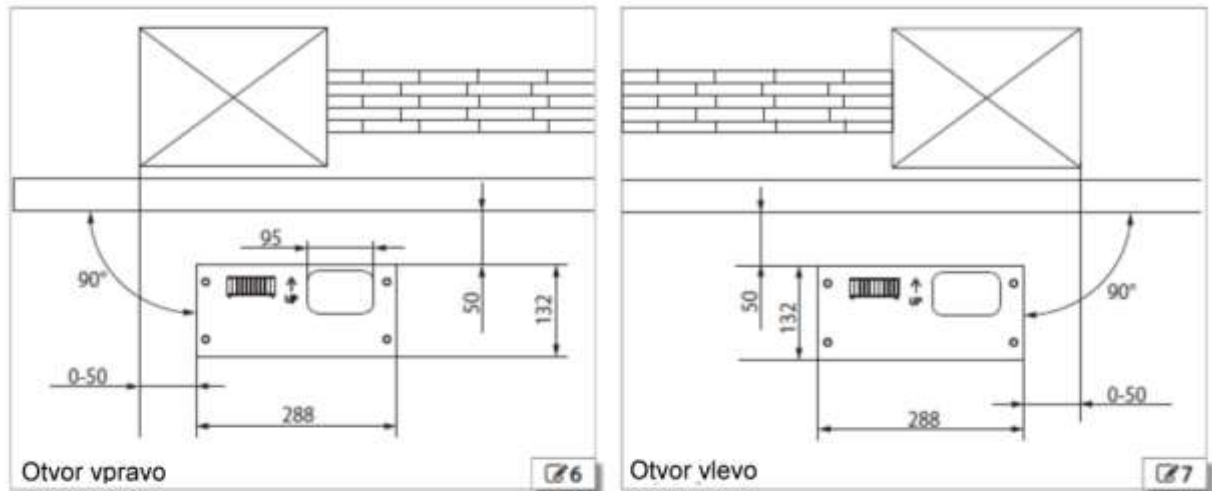


ŠROBOVÁK TORX uvedeně velikostí(-i) (řídící jednotka)

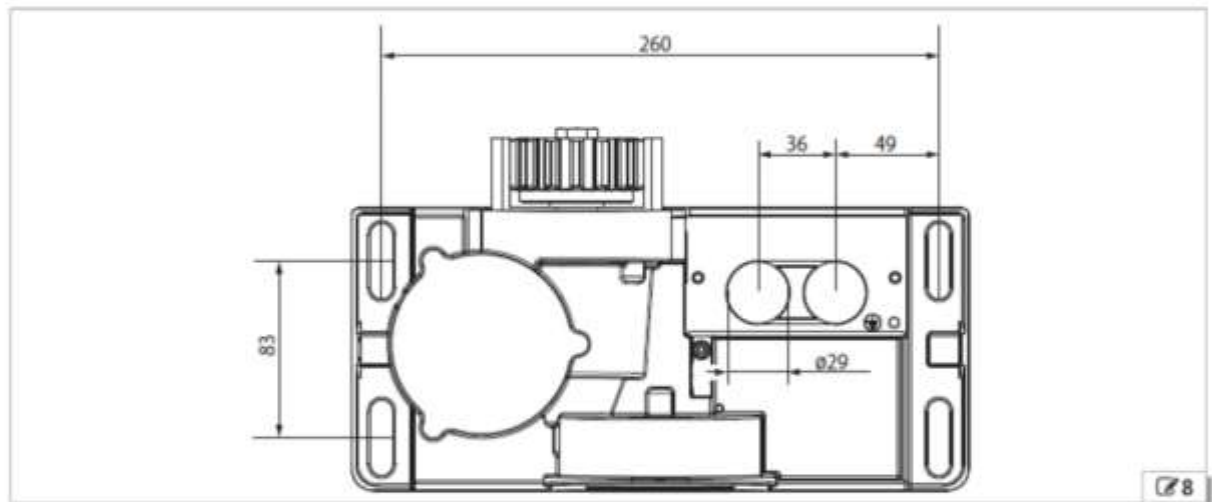
T20; T15

## 5.2 INSTALAČNÍ ROZMĚRY

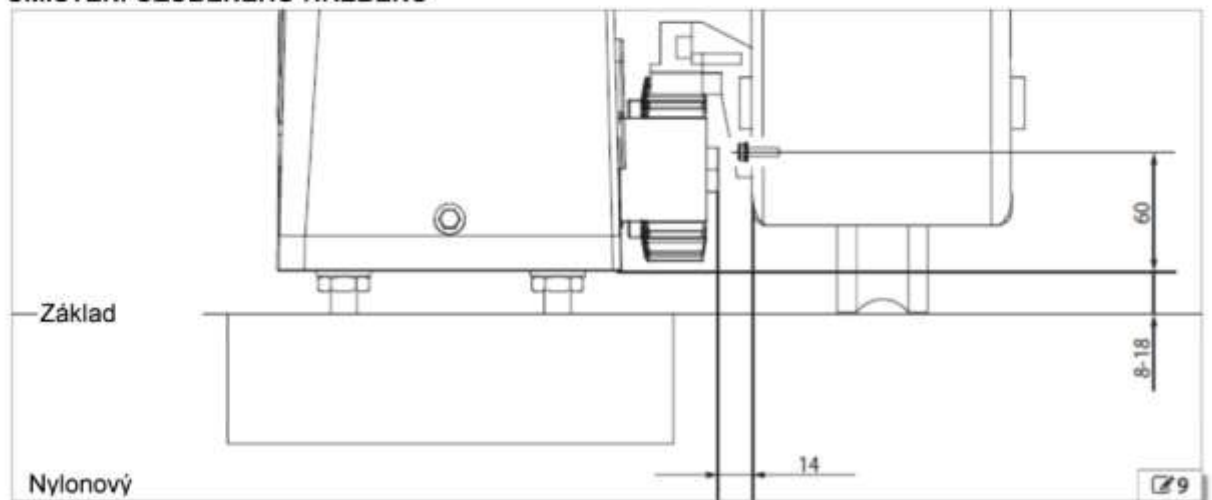
### UMÍSTĚNÍ ZÁKLADOVÉ DESKY

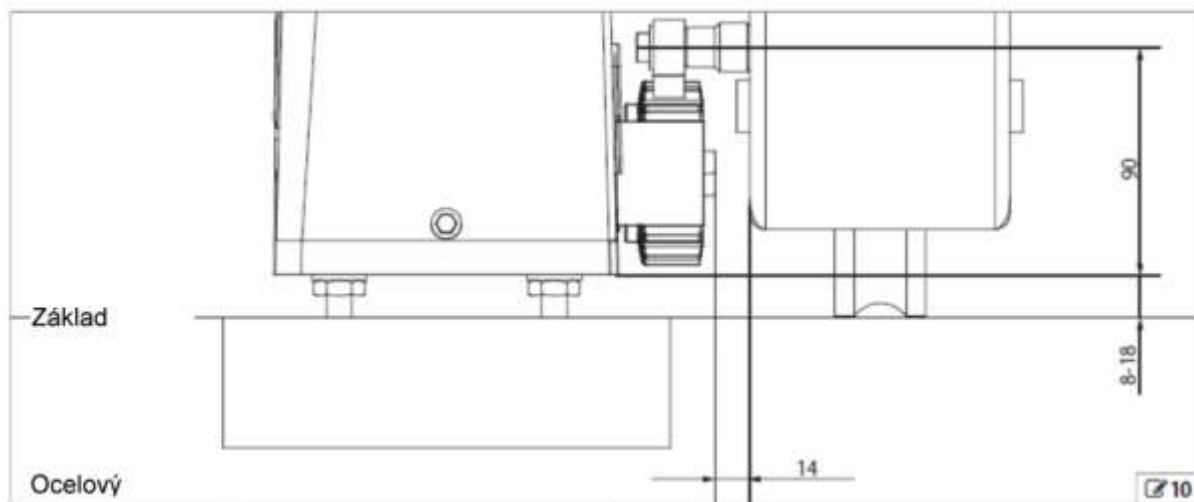


### OSOVÉ VZDÁLENOSTI



### UMÍSTĚNÍ OZUBENÉHO HŘEBENU





### 5.3 ZÁKLADOVÁ DESKA

#### RIZIKA



#### OSOBNÍ OCHRANNÉ POMŮCKY



- i** Před pokračováním zkontrolujte, že jsou na místě nutná vedení (§ 4.3-[15](#)).  
Základová deska a odpovídající kování je příslušenství, které není součástí pohonu/sady.

1. Sestavte základovou desku podle zobrazení na [11](#); dotáhněte dodané matice M10 a pojistné matice pomocí dvou šestihybných klíčů.
2. Připravte základ pro základovou desku dle obr. [6](#) a [7](#) v § 5.2 a [12](#).
3. Vyměte kabelovody z díry ([12-1](#)) a nainstalujte základovou desku.

- i** Neponořujte základovou desku do betonu.

4. Použijte vodováhu ke kontrole toho, že je deska vodorovná, přičemž proveďte jakékoli korekce před zatvrdnutím betonu ([12](#)).

### 5.4 UPEVNĚNÍ PŘEVODOVÉHO MOTORU

#### RIZIKA



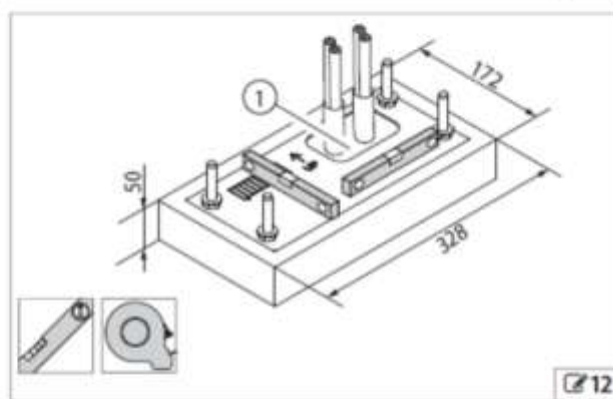
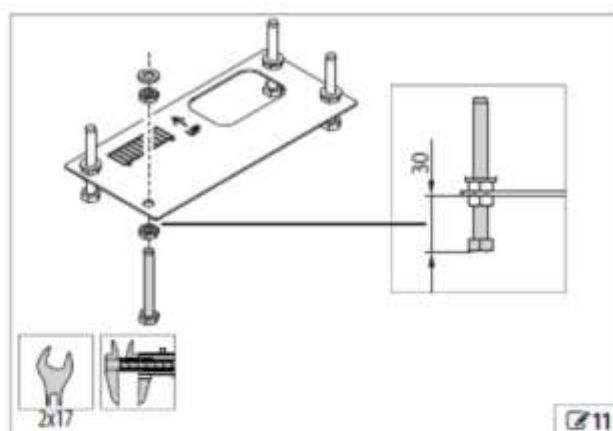
#### OSOBNÍ OCHRANNÉ POMŮCKY



- i** Před pokračováním počkejte, až beton plně ztvdne.  
Zdvihněte převodový motor, držte jej za základnu.

1. Proveďte kabely skrz dvě díry na převodovém motoru ([13-1](#)).
2. Umístěte převodový motor, přičemž vyrovnejte štěrby a šrouby na desce ([13-2](#)).
3. Proveďte kabely skrz dodaná kabelová hrdla, poté vložte kabelová hrdla do děr ([13-3](#)).

Pokud jedna ze dvou děr nemá procházející



kabely, vložte plastovou záslepku.

4. Vyneste základnu převodového motoru 18 mm od základové desky pomocí čtyř podpěrných šroubů (14-1).
5. Osadte čtyři pojistné matice M10 a čtyři podložky dodané se základovou deskou jako na 14-2.
6. Zajistěte, aby bylo 13,5 mm mezi pastorkem a sekci posuvných vrat (§ 5.2-9-10).
7. Použijte vodováhu ke kontrole toho, že je převodový motor vodorovný (14): proveďte případná seřízení podpěrných matic (14-1).
8. Provizorně dotáhněte čtyři pojistné matice pomocí dvou šestihřanných klíčů (14-1-2).

## 5.5 MANUÁLNÍ PROVOZ

Vypněte napájení systému a zajistěte, aby byl automatizační systém vypnutý před provedením ručních pohybových operací a obnovou automatického provozu.

Zámek s osobním klíčem je k dispozici jako volitelné příslušenství.

### ODBLOKOVÁNÍ Pohonu PRO MANUÁLNÍ PROVOZ

1. Otevřete plastové víčko na uvolňovacím zařízení (15-1).
2. Otočte zámek po směru pohybu hodinových ručiček pomocí mince nebo vašeho osobního klíče (15-1).
3. Otočte odblokovací kolečko po směru pohybu hodinových ručiček (15-2).

### ZABLOKOVÁNÍ Pohonu PRO AUTOMATICKÝ PROVOZ

1. Otočte odblokovací kolečko proti směru pohybu hodinových ručiček.
2. Otočte zámek proti směru pohybu hodinových ručiček.
3. Ručně posuňte vrata, dokud se mechanický systém nezapojí.

## 5.6 INSTALACE OZUBENÉHO HŘEBENU

### RIZIKA



### OSOBNÍ OCHRANNÉ POMŮCKY



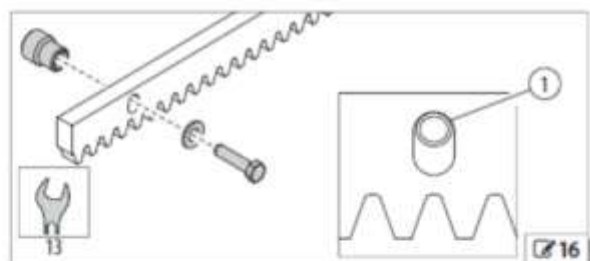
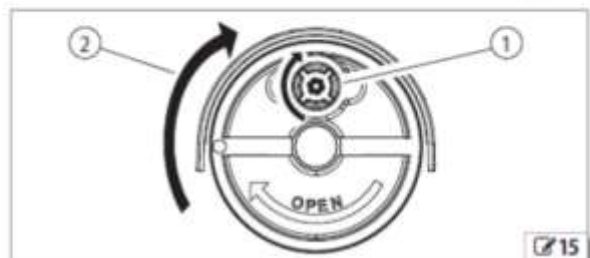
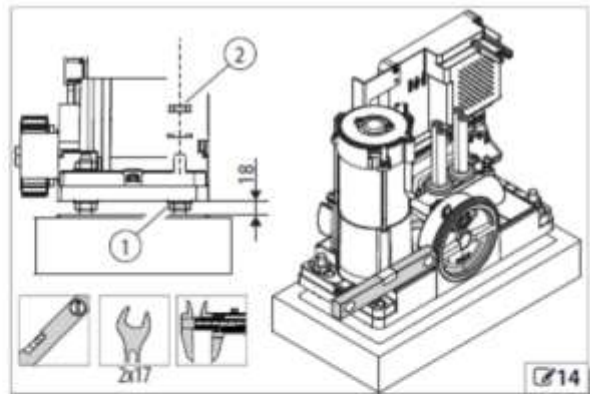
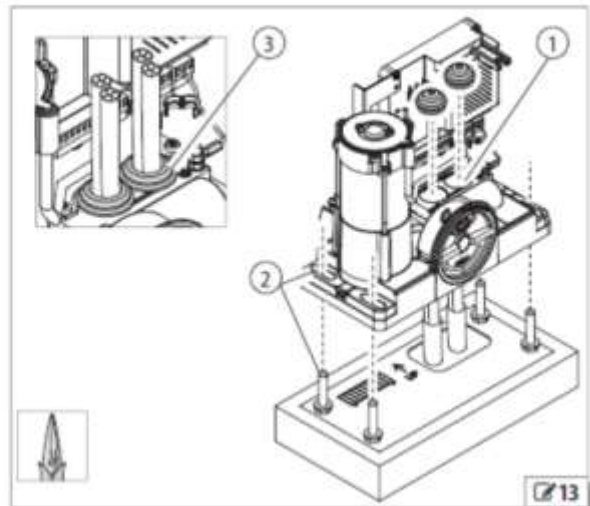
- i** Instalační příslušenství ozubeného hřebenu obsahuje šrouby pro hliníkové nebo ocelové sekce posuvných vrat. Použijte konkrétní šrouby pro jiné materiály.
- Nepoužívejte tuk nebo jiná maziva.

Odblokujte převodový motor a zavřete vrata ručně (§ 5.5).

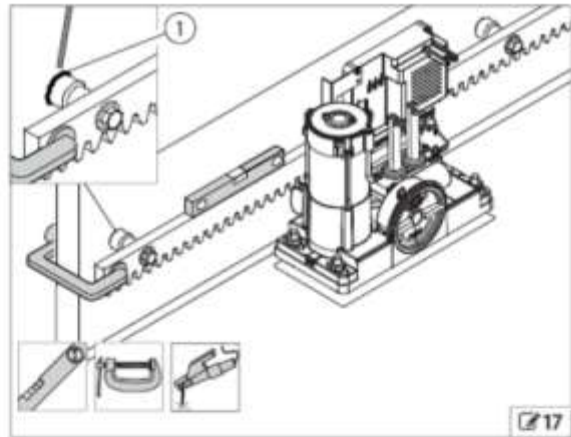
### OCELOVÝ OZUBENÝ HŘEBEN S DISTANČNÍMI VLOŽKAMI K PŘIVAŘENÍ

- i** Nepřivařujte součásti ozubeného hřebenu k distančním vložkám nebo k sobě vzájemně.

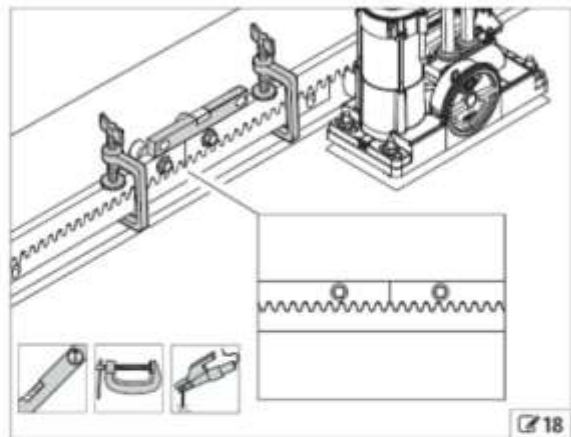
1. Nainstalujte distanční vložky a šrouby do horní části štěrbin (16-1): Toto umožní budoucí seřízení při snížené kolejnici.
2. Položte sestavnou součást na pastorek.
3. Použijte šroubovou sponu k upevnění sekce k sekci posuvných vrat, poté použijte vodováhu ke kontrole vodorovnosti (17).



4. Přivařte distanční vložku k sekci posuvných vrat (☞ 17-1).
5. Posuňte sekci posuvných vrat vpřed a zkontrolujte, že sekce spočívá na pastorku.
6. Zkontrolujte vodorovnost, poté přivařte další dvě distanční vložky, přičemž zopakujte operace v krocích 5 a 6.
7. Dle nutnosti nainstalujte další sekci ozubeného hřebenu jako v kroku 1.
8. Položte sekci na pastorek a vyneste ji k předchozí, použijte třetí sekci, našroubujte spony a vodováhu pro vyrovnání zubů a zkontrolujte, že je vodorovná (☞ 18).
9. Přivařte distanční vložky, přičemž opakujte operace v bodech 5, 6 a 7.
10. Přidejte další sekce ozubeného hřebenu, dokud není pokryta celá délka sekce posuvných vrat.
11. Pokud je konečná sekce příliš dlouhá, uřízněte ji úhlovou bruskou blízko jedné ze štěrbin (☞ 19).



☞ 17



☞ 18



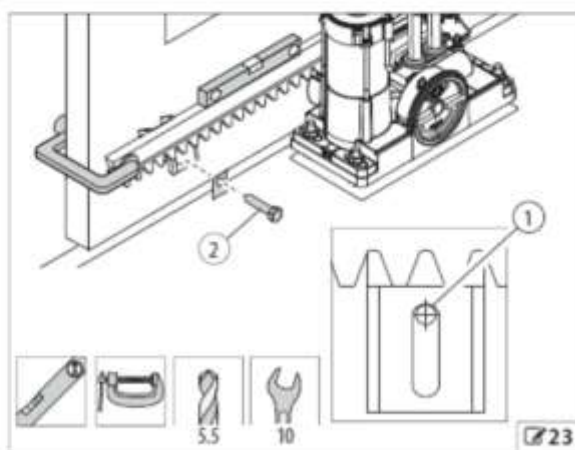
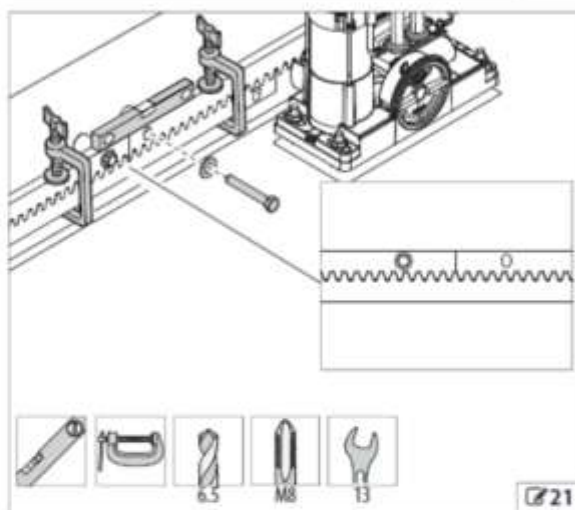
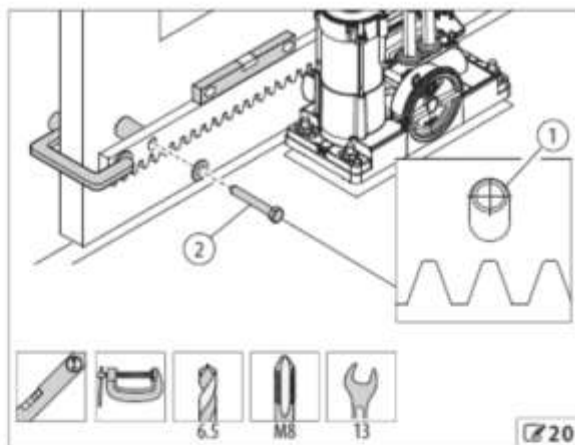
☞ 19

### OCELOVÝ OZUBENÝ HŘEBEN S DISTANČNÍMI VLOŽKAMI K NAŠROBOVÁNÍ

1. Položte sekci ozubeného hřebenu na pastorek (☞ 20).
2. Umístěte distanční vložky do horní části štěrbin (☞ 20-1): Toto umožní budoucí seřízení při snížené kolejnici.
3. Použijte šroubovou sponu k upevnění sestavy k sekci posuvných vrat, poté použijte vodováhu ke kontrole vodorovnosti (☞ 20).
4. Označte bod k vyvrtání na sekci posuvných vrat (☞ 20-1). Vyvrtejte 6,5mm vrtákem a použijte závitník M8 k závitování díry. Našroubujte šroub pro distanční vložku s odpovídající podložkou (☞ 20-2).
5. Posuňte sekci posuvných vrat vpřed a zkontrolujte, že sekce spočívá na pastorku.
6. Zašroubujte další dvě distanční vložky, přičemž opakujte operace v kroku 5 a 6.
7. Dle nutnosti použijte jinou sekci ozubeného hřebenu; položte ji na pastorek, vyneste ji k předchozí; použijte třetí sekci, šroubové spony a vodováhu k vyrovnání zubů a kontroly vodorovnosti (☞ 21).
8. Nainstalujte sekci, přičemž opakujte operace v bodech 5, 6 a 7.
9. Přidejte další sekce ozubeného hřebenu, dokud není pokryta celá délka sekce posuvných vrat.
10. Pokud je konečná sekce příliš dlouhá, uřízněte ji úhlovou bruskou blízko jedné ze tří štěrbin (☞ 22).

### NYLONOVÝ OZUBENÝ HŘEBEN A MONTÁŽNÍ KOVÁNÍ

1. Položte sekci ozubeného hřebenu na pastorek (☞ 23).
2. Použijte šroubovou sponu k upevnění sestavy k sekci posuvných vrat, poté použijte vodováhu ke kontrole vodorovnosti (☞ 23).
3. Označte bod k vyvrtání na sekci posuvných vrat v horní části štěrbin (☞ 23-1): Toto umožní budoucí seřízení při snížené kolejnici.
4. Pokud je tloušťka tyčové sekce menší než 5 mm, našroubujte samořezný šroub s podložkou; pokud je tloušťka tyčové sekce větší než 5 mm, navrtejte 5,5mm vrtákem, poté použijte 6,3x25 samořezný šroub s šestihlannou hlavou namísto samořezného šroubu (☞ 23-2).
5. Posuňte sekci posuvných vrat vpřed a zkontrolujte, že sekce spočívá na pastorku.
6. Zkontrolujte vodorovnost, poté našroubujte další dva šrouby, přičemž zopakujte operace v krocích 4, 5 a 6.





7. Die nutnosti použijte jinou sekci ozubeného hřebenu; položte ji na pastorek a připojte ji k předchozí a použijte vodováhu ke kontrole, že je vodorovná (☞ 24).
8. Nainstalujte sekci, přičemž opakujte operace v bodech 4, 5, 6 a 7.
9. Přidejte další sekce ozubeného hřebenu, dokud není pokryta celá délka sekce posuvných vrat.
10. Pokud je konečná sekce příliš dlouhá, uřízněte ji úhlovou bruskou blízko jedné ze tří štěrbin (☞ 25).

## 5.7 SEŘÍZENÍ A KONTROLY

### RIZIKA

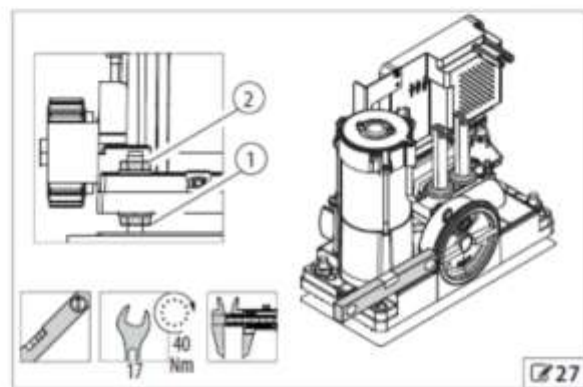
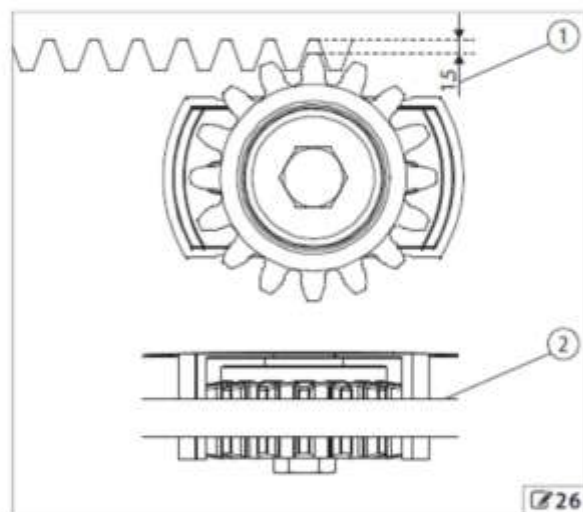
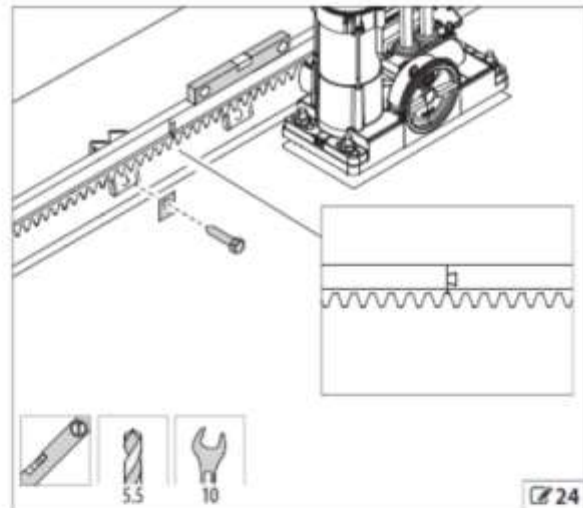


### OSOBNÍ OCHRANNÉ POMŮCKY

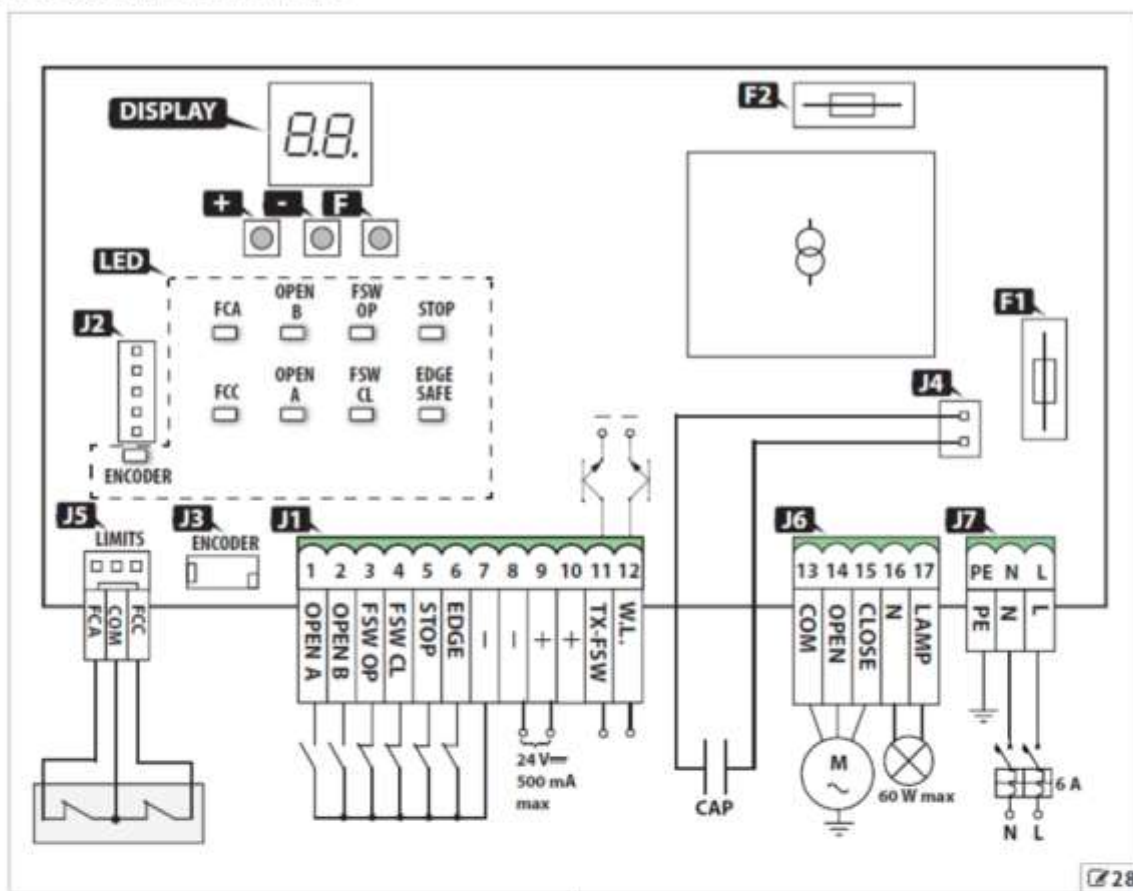


**i** Operace popsané v této sekci jsou zásadně důležité pro integritu a provoz převodového motoru.

1. Když jste nainstalovali ozubený plát, snižte převodový motor o 1.5mm (☞ 26-1), pomocí čtyř podpěrných matic (☞ 27-1).
2. Zkontrolujte, že je převodový motor vodorovný pomocí vodováhy (☞ 27).
3. Dotáhněte čtyři horní pojistné matice na minimální moment 40Nm (☞ 27-2), pomocí šestihránného klíče a momentového klíče.
4. Posuňte vrata manuálně a zkontrolujte, že:
  - Je 1,5 mm mezi zuby ozubeného plátu a pastorku podél posuvu
  - Ozubený hřeben zůstává spojen s pastorkem podél svého posuvu (☞ 26-2)
  - Sekce posuvných vrat a převodový motor se v žádném bodě nedotýkají
  - Není zde žádné tření.



## 6. ŘÍDÍCÍ JEDNOTKA



SVORKOVNICE		LED:	
J1	Svorkovnice pro příslušenství	FCA	Koncový spínač otevřeno
J2	Konektor pro pětikolíkový přijímač GENIUS	FCC	Koncový spínač zavřeno
J3	Rychlý konektor pro enkodér (volitelné příslušenství)	OPEN B	Příkaz částečného otevření
J4	Rychlý konektor pro rozběhový kondenzátor	OPEN A	Příkaz celkového otevření
J5	Rychlý konektor pro magnetický koncový snímač	FSW OP	Otevirací fotobuňky
J6	Svorkovnice pro pohon a maják	FSW CL	Zavírací fotobuňky
J7	Svorkovnice pro hlavní zdroj napájení	STOP	Zastavení motoru
F1	Pojistka pro hlavní zdroj napájení	EDGE	N.C. kontakt pro bezpečnostní lišty
F2	Pojistka pro zdroj napájení příslušenství	ENKODÉR	ENKODÉR (volitelné příslušenství)

### 9 Technické údaje

SPRINT 382 (230 V~)	
Síťový zdroj napájení	230 V~ (+6%...-10%) 50 Hz
Maximální výkon	10 W
Max. výkon motoru	1000 W
Max. zatížení příslušenství 24 V"	500 mA
F1	5 A
F2	800 mA
Okolní provozní teplota	-20 °C - +55 °C
Maják	230 V~ - 60 W

## 6.1 SVORKOVNICE A KONEKTORY

Nepřekračujte maximální zatížení výstupů.

### J1

Svorkovnice pro připojení vstupů a výstupů (☞ 29).

☐ 10 J1 - Vstupy a výstupy

#### VSTUPY

- |                 |   |
|-----------------|---|
| <b>1 OPEN A</b> | N.O. kontakt; je-li aktivní, přikazuje úplné otevření brány. Při použití více kontaktů musí být zapojeny paralelně (☞ 30).    |
| <b>2 OPEN B</b> | N.O. kontakt; je-li aktivní, přikazuje částečné otevření brány. Při použití více kontaktů musí být zapojeny paralelně (☞ 30). |
| <b>3 FSW OP</b> | N.C. kontakt pro fotobuňky během otevírání (§ 6.2).   |
| <b>4 FSW CL</b> | N.C. kontakt pro fotobuňky během zavírání (§ 6.2).  |
| <b>5 STOP</b>   | N.C. stop kontakt (§ 6.2).  |
| <b>6 EDGE</b>   | N.C. kontakt pro bezpeč. lišty (§ 6.2).   |

#### VÝSTUPY:

- |                  |   |
|------------------|---|
| <b>7-8 -</b>     | Minusový pól pro příslušenství.   |
| <b>9- +</b>      | Plusový pól pro příslušenství (24 V/500 mA max).  |
| <b>10</b>        |   |
| <b>11 TX-FSW</b> | Poruchový zkušební výstup. Poskytuje minusový pól pro napájení příslušenství (100 mA max). Lze jej používat k provedení testování funkčnosti bezpečnostních zařízení připojených ke vstupům (fotobuňk) FSW OP, FSW CL a EDGE. Pokud jedno z těchto zařízení není v pořádku, nedojde k pohybu pohonu. Prosím, nahlédněte do § 6.2 e § 7.4. ☐ 15. |
| <b>12 W.L.</b>   | Programovatelný výstup (100 mA max). Je-li aktivní, poskytuje Minusový pól pro příslušenství. Výchozí: kontrolka (§ 7.4. ☐ 15-SP).  |

### J2

Rychlý konektor pro vložení pětikolíkoveho rádiového přijímače GENIUS (volitelné příslušenství). **Zapojte přijímač pouze tehdy, když není deska napájena.**

### J3

Rychlý konektor pro vložení enkodéru (volitelné příslušenství).

### J4

Rychlý konektor pro vložení rozběhového kondenzátoru. Alternativně lze kondenzátor připojit ke svorkám 14 a 15 J6.

### J5

Rychlý konektor pro vložení magnetického koncového snímače.

### J6

Svorkovnice pro připojení motoru a majáku (☞ 31). Kabel elektromotoru je připojen během výroby.

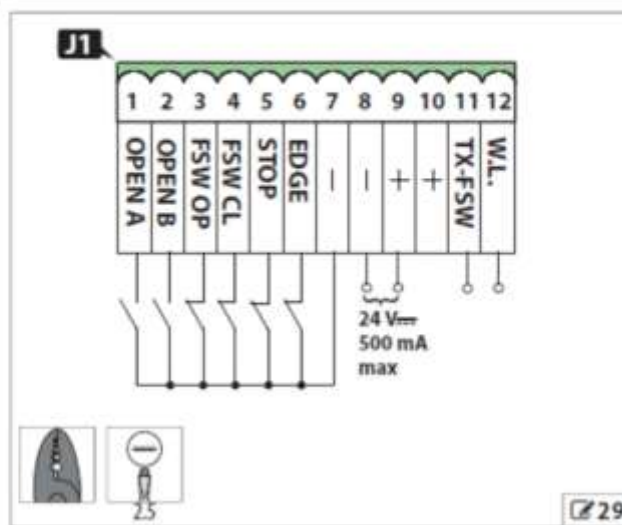
☐ 11 J6 - Motor a Maják

#### VÝSTUP MOTORU:

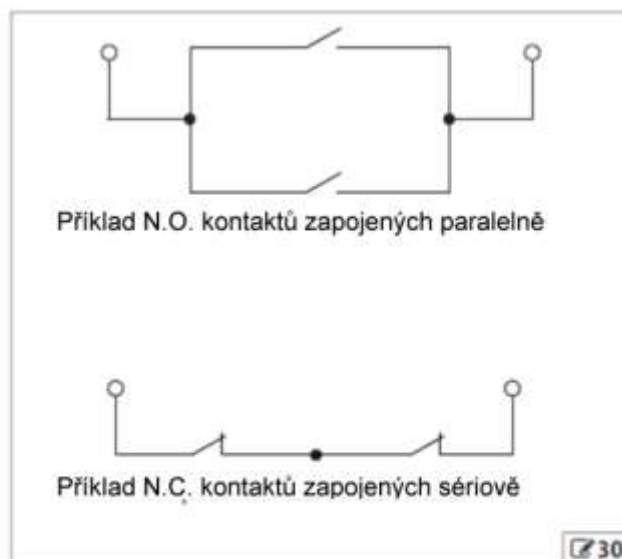
13	COM	Společný	Šedá
14	OPEN	Otevření	Černá
15	CLOSE	Zavření	Hnědá

#### VÝSTUP MAJÁKU:

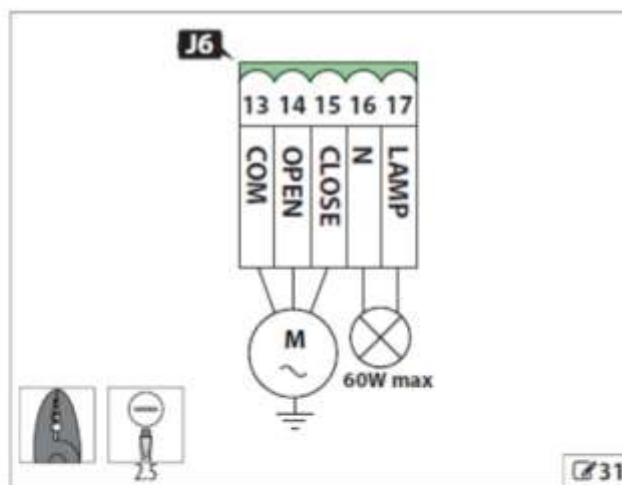
16	N	Nulový	
17	LAMP/MAJÁK	Fáze blikajícího majáku (230 V~): výstup aktivní během pohybu a během předchozího blikání nastaveného v Programování (§ 7.4. ☐ 15-PF).	



☞ 29



☞ 30



☞ 31

## 6.2 FOTOBUŇKY A BEZPEČNOSTNÍ ZAŘÍZENÍ



Maximální proud na svorce 11 je 100 mA: pokud je spotřeba vyšší, vyměňte ji za minusový pól napájení pro příslušenství a neaktivujte funkce Fs a SA v Pokročilém programování.  
Kontakty popsané v tomto odstavci jsou N.C.

### STOP

32 - Je-li aktivní, zabráňuje provozu převodového motoru. Při použití více kontaktů musí být zapojeny sériově ( 30). Není-li použit žádný kontakt, proklemujte svorky 5 a 7-8.

### EDGE

33 - Je-li aktivní, obrátí pohyb na 2 sekundy a zastaví převodový motor. Běžné se používá pro připojení bezpeč. lišt. Při použití více kontaktů musí být zapojeny sériově ( 30).

Není-li použit žádný kontakt, proklemujte svorky 6 a 11.

### FOTOBUŇKY BĚHEM OTEVÍRÁNÍ (FSW OP)

34 - Jsou-li aktivní, spouští se během pohybu otevírání brány; výsledek závisí na funkci v Pokročilém programování (§ 7.4- 15-oP). Při použití více kontaktů musí být zapojeny sériově ( 36). Nejsou-li použity žádné fotobuňky, proklemujte svorky 3 a 11.

### FOTOBUŇKY BĚHEM ZAVÍRÁNÍ (FSW CL)

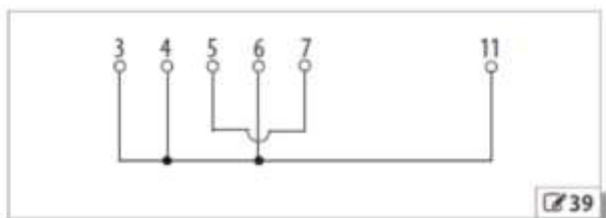
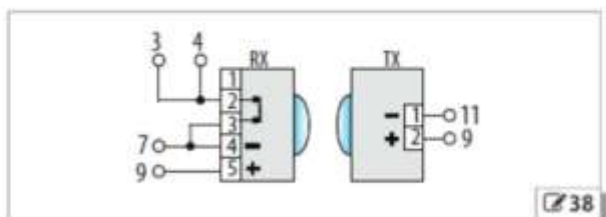
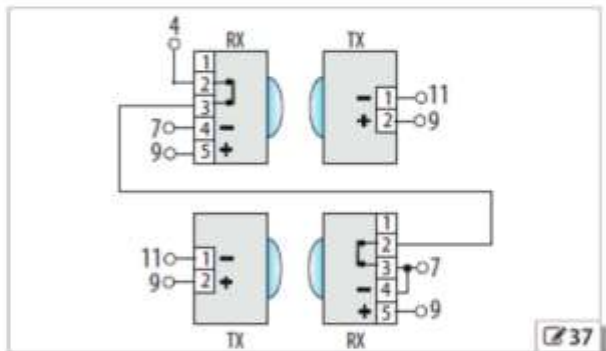
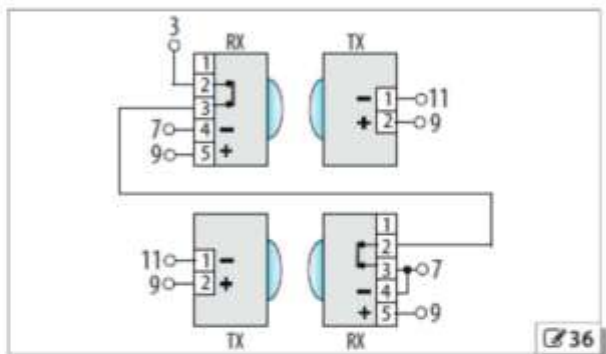
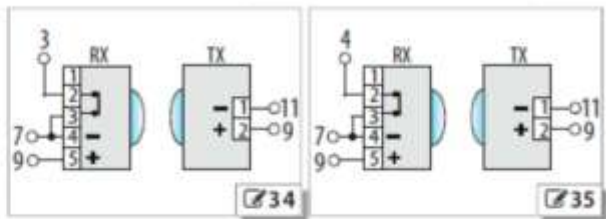
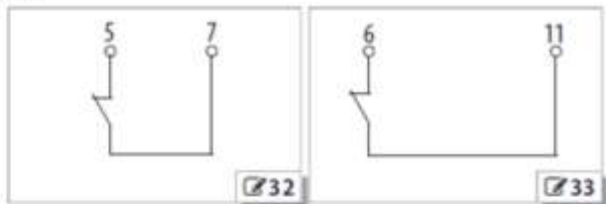
35 - Jsou-li aktivní, spouští se během pohybu zavírání brány; výsledek závisí na funkci v Pokročilém programování (§ 7.4- 15-Ph). Při použití více kontaktů musí být zapojeny sériově ( 37). Nejsou-li použity žádné fotobuňky, proklemujte svorky 4 a 11.

### FOTOBUŇKY BĚHEM OTEVÍRÁNÍ A ZAVÍRÁNÍ

38 ukazuje příklad páru fotobuněk při otevírání a zavírání. Jejich účinky jsou popsány v § 9.

### ŽÁDNÝ BEZPEČNOSTNÍ KONTAKT

Není-li použit žádný bezpečnostní kontakt, proklemujte svorky dle zobrazení na 39.



## 7. SPUŠTĚNÍ

Během provozu existuje riziko zachycení prstů a rukou mezi ozubený hřeben, pastorek a kryt. Tělo elektromotoru může během provozu dosáhnout vysokých teplot.

Je-li nainstalovaný enkodér (☞ 42), zajistěte, aby byl připojen k desce a aktivujte související parametr v pokročilém programování (§ 7.4 ☞ 15-EC).

**i** Maják, je-li připojen k desce, indikuje, že se brána pohybuje.

### 7.1 ZDROJ NAPÁJENÍ A UZEMNĚNÍ

#### RIZIKA



Odpojte napájení systému před prováděním připojení a před odstraněním plastového krytu elektronické desky. Před zapnutím napájení se ujistěte, že jste plastový kryt vrátili na místo. Neodstraňujte uzemňovací drát, který je připojen ke svorce PE J7 (☞ 40-1).

1. Spojte uzemňovací dráty elektromotoru a systému pomocí dodané svorky (☞ 40-2).
2. Nainstalujte dodanou matici M5, podložku a svorku na připojení uzemnění převodového motoru (☞ 40-3). Dotáhněte matici.
3. Připojte fázové dráty a nulový vodič ke svorkám L a N J7 (☞ 40-4).

☞ 12 J7 - Zdroj napájení

PE	Uzemnění; neodstraňujte drát.
N	Nulový vodič
L	Fáze

Zajistěte síťové napájecí dráty pomocí vhodné spony (☞ 41-1).

4. Zapněte napájení systému.

### 7.2 KONTROLA LED

1. Manuálně posuňte bránu do poloviny otevření.
2. Zkontrolujte, že je stav LED stejný, jako je zobrazeno na ☞ 13. Pokud není, zkontrolujte připojení (§ 6).

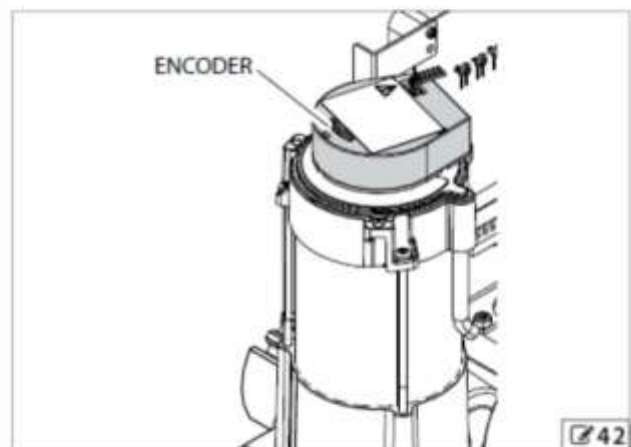
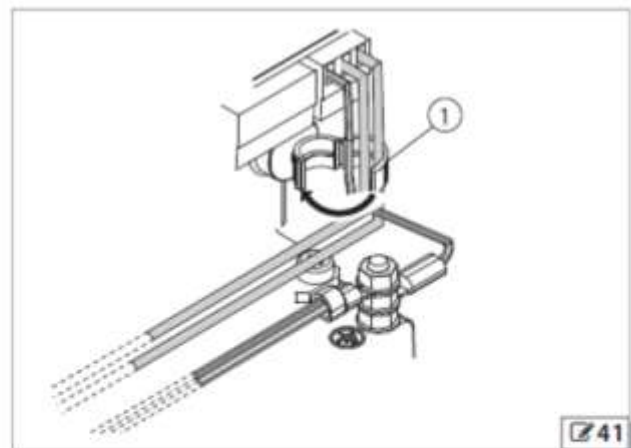
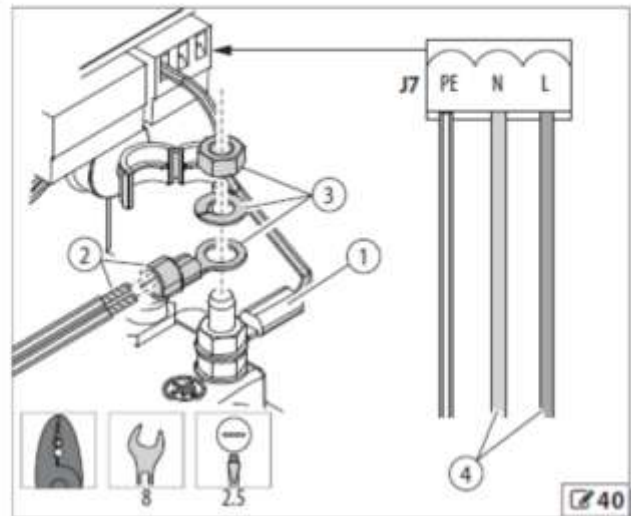
☞ 13 Zkontrolujte LED

	STAV	VÝZNAM
FCA	■	§ 7.3
FCC	■	§ 7.3
OPEN B	□	Příkaz částečného otevření není aktivní
OPEN A	□	Příkaz úplného otevření není aktivní
FSW OP	■	Otevírací fotobuňky zapojeny nebo proklemovány
FSW CL	■	Zavírací fotobuňky zapojeny nebo proklemovány
STOP	■	Stop není aktivní/proklamováno
EDGE	■	Bezpeč. lišta není aktivní/proklamováno
ENKODÉR	■ / □	Blikání při pohybu

Klíč:

□ = LED vypnutá = otevřený kontakt

■ = LED zapnutá = zavřený kontakt



### 7.3 INSTALACE MAG. KONCOVÝCH POLOH

#### RIZIKA



#### OSOBNÍ OCHRANNÉ POMŮCKY



#### OTEVÍRÁNÍ VPRAVO

STAV	LED FCA/ OTEVŘENO	LED FCC/ ZAVŘENO
KONCOVÝ SPÍNAČ ZAVÍRÁNÍ AKTIVNÍ	■	□
ŽÁDNÝ KONCOVÝ SPÍNAČ NENÍ AKTIVNÍ	■	■
KONCOVÝ SPÍNAČ OTEVÍRÁNÍ AKTIVNÍ	□	■

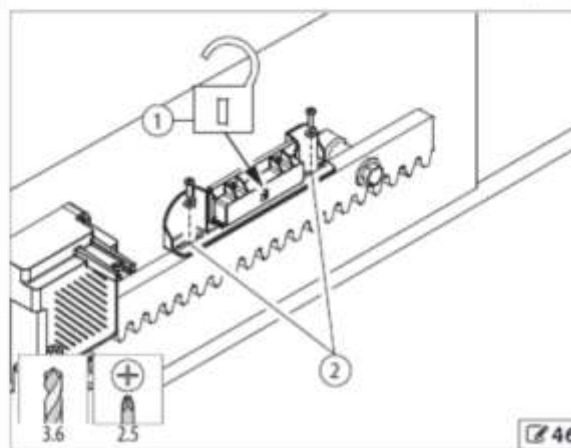
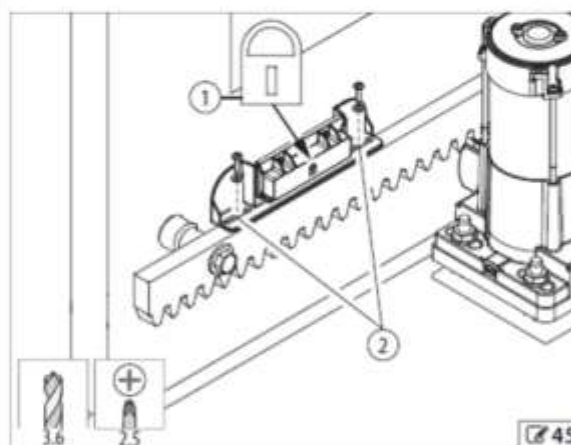
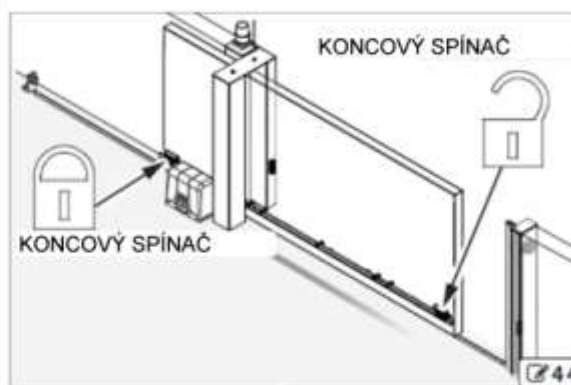
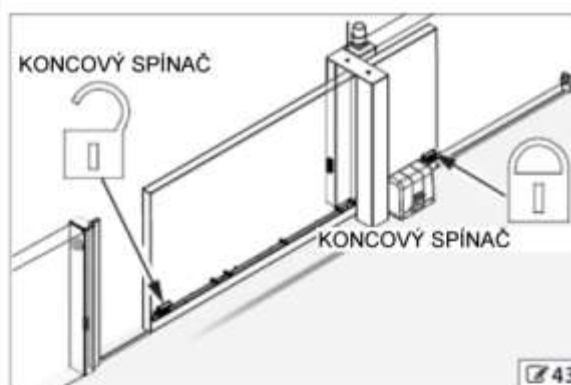
#### OTEVÍRÁNÍ VLEVO

STAV	LED FCA/ OTEVŘENO	LED FCC/ ZAVŘENO
KONCOVÝ SPÍNAČ ZAVÍRÁNÍ AKTIVNÍ	□	■
ŽÁDNÝ KONCOVÝ SPÍNAČ NENÍ AKTIVNÍ	■	■
KONCOVÝ SPÍNAČ OTEVÍRÁNÍ AKTIVNÍ	■	□

#### Klíč:

- = LED vypnutá = koncový spínač aktivní
- = LED zapnutá = koncový spínač neaktivní

1. Posuňte bránu manuálně do zavěšené polohy.
2. Umístěte magnet koncové polohy zavřeno (☞ 45-1) na ozubený hřeben a hledejte bod, v němž zhasne FCC LED.
3. Označte střed mag. snímače na ozubeném hřebenu; manuálně otevřete bránu o 1 m.
4. Vyrvejte díru o průměru 3,6 mm odpovídající středovým bodům otvorů. Upevněte magnet koncové polohy pomocí dvou samořezných šroubů 3,9x16 a dvou podložek (dodané) (☞ 45-2).
5. Manuálně posuňte bránu zpět do její polohy zavřeno a zkontrolujte, že zhasne FCC LED. Jinak seřídte polohu magnetu koncové polohy pomocí otvorů.
6. Posuňte bránu manuálně do otevřené polohy.
7. Umístěte magnet koncové polohy otevřeno (☞ 46-1) na ozubený hřeben a hledejte bod, kdy zhasne FCA LED.
8. Označte střed magnetu koncové polohy na ozubeném hřebenu; manuálně bránu zavřete o 1 m.
9. Vyrvejte díru o průměru 3,6 mm odpovídající středovým bodům otvorů. Upevněte magnet koncové polohy pomocí dvou samořezných šroubů 3,9x16 a dvou podložek (dodané) (☞ 46-2).
10. Manuálně posuňte bránu do její otevřené polohy a zkontrolujte, že zhasne FCA LED. Jinak seřídte polohu magnetu koncové polohy pomocí otvorů.



## 7.4 PROGRAMOVÁNÍ

Řídící jednotka obsahuje dvě nabídky Programování: Základní a Pokročilé.



Pro uložení úprav provedených u funkci procházejte nabídku, dokud nedosáhnete stavu brány (St). Pokud síťové napájení selže před uložení úprav, budou všechny úpravy ztraceny. Pro resetování výchozích hodnot pro všechny funkce otevřete kontakt EDGE (BEZPEČNOSTNÍ LIŠTA LED vypnutá) a současně stiskněte tlačítka +, - a F na 5 sekund.

### ZÁKLADNÍ PROGRAMOVÁNÍ

1. Pro přístup do nabídky stiskněte a držte tlačítko F: displej zobrazí první funkci (LO).



Displej nadále ukazuje jméno funkce, pokud zůstává stisknuto tlačítko F.

2. Uvolněte tlačítko F: displej zobrazí hodnotu funkce.
3. Stiskněte tlačítka + nebo - pro úpravu hodnoty funkce.
4. Stiskněte a držte tlačítko F pro přesun k další funkci.

### POKROČILÉ PROGRAMOVÁNÍ

1. Pro přístup do nabídky stiskněte a držte tlačítko F, a poté stiskněte tlačítko +: displej zobrazí první funkci (bO).
2. Uvolněte tlačítko + při držení stisknutého tlačítka F.



Displej nadále ukazuje jméno funkce, pokud zůstává stisknuto tlačítko F.

3. Uvolněte tlačítko F: displej zobrazí hodnotu funkce.
4. Stiskněte tlačítka + nebo - pro úpravu hodnoty funkce.
5. Stiskněte a držte tlačítko F pro přesun k další funkci.

### 14 Základní programování

#### ZÁKLADNÍ PROGRAMOVÁNÍ

Výchozí  
EP

#### LO Provozní logika (§ 9):

A = Automatická  
AP = Automatická krok za krokem  
S = Automatická „bezpečnostní“  
E = Poloautomatická  
EP = Poloautomatická krok za krokem  
C = Mrtvý muž (tot man)  
b = Poloautomatická "B"  
bC = Smíšená (b během otevírání / C během zavírání).

#### PA Doba pauzy: 2,0

Tato funkce má účinek pouze tehdy, když byla zvolena automatická logika. Seřiditelné od 00 do 59 v 1sekundových krocích. Displej se následně změní na minuty a desítky sekund, oddělené tečkou, v 10sekundových krocích až do maximálně 4,1 minut.

Např. 2.5 = 2 min. a 50 s.

#### FO Síla: 20

Reguluje výkon převodového motoru.

01 = Minimální výkon  
50 = Maximální výkon

#### dI Směr otevírání: -3

Indikuje pohyb otevírání brány pomocí těla převodového motoru jako referenčního bodu (§ 7.3).

-3 = Pohyb otevírání vpravo  
3- = Pohyb otevírání vlevo

#### St Stav brány:

Opustí funkci programování a zobrazí stav.

00 = Zavřeno  
01 = Při otevírání  
02 = Zastaveno  
03 = Otevřeno  
04 = Otevřeno v pauze  
05 = Zkouška zabezpečení selhala (§ 6.1-10, § 6.2)  
06 = Při zavírání  
07 = Při obracení  
08 = Fotobuňky spušteny

### 15 Pokročilé programování

#### POKROČILÉ PROGRAMOVÁNÍ

Výchozí  
Y

#### bO Maximální točivý moment při úvodním rázu:

Je-li aktivní, motor funguje při maximálním výkonu, jakmile začne pohyb a ignoruje funkci FO. Toto je užitečné u těžkých sekcí posuvných vrat.

Y = Aktivní  
no = Deaktivováno

#### br Koncové brzdění: 05

Je-li aktivní koncové brzdění, zajistí, že brána po zastavení zastaví okamžitě a popojede zpět dle nastavené hodnoty v programování 01 – 20. Pokud bylo nastaveno zpomalení, začne brzdění, když skončí.

00 = Brzdění deaktivováno.

Dobu brzdění lze seřidit od 01 do 20, v krocích po 0,1 s.

Např. 10=1 sekunda

**POKROČILÉ PROGRAMOVÁNÍ**
**FS Zabezpečení:**

Pokud je tato funkce aktivní, umožňuje funkční zkoušku fotobuněk před jakýmkoli pohybem brány (§ 6.1-10, § 6.2). Když zkouška sežije, převodový motor neřídí pohyb.  
Y = Aktivní  
no = Deaktivováno

**SA Bezpečné:**

I Je-li aktivní a FS=Y, umožňuje funkční zkoušku bezpečnostních zařízení připojených ke svorce EDGE před každým pohybem brány (§ 6.1-10).  
Y = Aktivní  
no = Deaktivováno

**PF Předběžné blikání:**

Je-li aktivní, nastavuje 5sekundové předběžné blikání na výstupu MAJÁK/LAMPA (§ 6.1-11).  
no = deaktivováno  
oP = pouze před otevíráním  
CL = pouze před zavíráním  
OC = před každým pohybem

**SP W.L.: (§ 6.1-10)**


Nepřekračujte maximální zatížení výstupu (24 V<sup>+</sup> - 3 W). Dle nutnosti použijte relé a zdroj napájení, který je vůči desce externí.

00 = **standardní kontrolka** (zapnuta během otevírání, při otevření a otevřená v pauze; bliká během zavírání; vypnutá při zavřené bráně).

Od 01 do 4.1 = **časovaný výstup**. Např. automatické osvětlení: Doba lze seřadit od 00 do 59 v 1sekundových krocích a následně od 1.0 do 4.1 v 10sekundových krocích.

E1 = **příkaz elektrický zámek před pohybem otevírání**.

E2 = **příkaz elektrický zámek před pohybem otevírání a zavírání**.

E3 = **funkce semafor**: výstup je aktivní, když je brána otevřená a otevřená v pauze. Je deaktivován 3 sekundy před zahájením manévru zavírání, během něhož jsou zde 3 sekundy předběžného blikání na výstupu MAJÁK/LAMPA (§ 6.1-11). Deaktivováno během zavírání, a když je brána zavřená.

E4 = **funkce semafor**: výstup je aktivní pouze ve stavu zavírání.

**Ph Logika zavírání fotobuněk:**

Nastaví režim spuštění fotobuněk během zavírání (FSW CL).  
Y = Zastavit a obrátit na otevírání při deaktivaci.  
no = Okamžité obrácení na otevírání

**oP Logika otevíracích fotobuněk:**

Nastaví režim spuštění fotobuněk během otevírání (FSW OP).  
Y = Okamžité obrácení na zavírání  
no = Zastavit a obrátit na otevírání při deaktivaci

**EC Enkodér:**

Enkodér funguje jako zařízení proti rozdrčení: pokud brána narazí na překážku, obrátí pohyb brány na 2 sekundy. Pokud narazí na další překážku během dvou sekund, kdy se pohybuje opačným směrem, zastaví se (St=02). Citlivost systému proti rozdrčení musí být nastavena regulací funkce mezi 01 (maximální citlivost) a 99 (minimální citlivost).  
00 = Enkodér nenainstalovaný nebo deaktivovaný  
01-99 = Enkodér aktivní a seřazení citlivosti.  
Enkodér také řídí zpomalení a částečné otevírání.

Výchozí

ne

ne

ne

00

00

ne

ne

ne

ne

ne

ne

ne

00

**POKROČILÉ PROGRAMOVÁNÍ**
**rP Zpomalení před koncovým spínačem (lze aktivovat pouze s enkodérem):**

Výchozí

10

Toto nastavuje zpomalení brány před spuštěním koncových spínačů otevírání a zavírání.

Dobu lze regulovat od 00 do 99 v krocích 0,1 s.

Pokud je enkodér nainstalovaný a aktivní, zpomalení není stanoveno na bázi času, ale podle počtu otáček motoru, což umožňuje dosažení vyšší přesnosti.

00 = Zpomalení deaktivováno

01-99 = Zpomalení aktivní

**rA Zpomalení po koncovém spínači:**

05

Toto nastavuje zpomalení brány po spuštění koncových spínačů otevírání a zavírání.

Dobu lze regulovat od 00 do 20 v krocích 0,1 s.

Pokud je enkodér nainstalovaný a aktivní, zpomalení není stanoveno na bázi času, ale podle počtu otáček motoru, což umožňuje dosažení vyšší přesnosti.

00 = Zpomalení deaktivováno

01-20 = Zpomalení aktivní

**PO Částečné otevírání:**

05

Toto nastavuje šířku částečného otevření (OPEN B). Lze ji regulovat od 01 do 20.

Pokud je enkodér nainstalovaný a aktivní, je částečné otevření stanoveno počtem otáček motoru, což umožňuje dosažení vyšší přesnosti.

**t Doba běhu elektromotoru:**

2,0

Nastavte hodnotu o 5 nebo 10 sekund vyšší, než je doba, kterou trvá cesta od jednoho koncového spínače k druhému.

Toto zabrání přehřátí motoru v případě, že jsou koncové spínače rozbité. Lze ji regulovat od 0 do 59 v 1sekundových krocích. Displej se následně změní na minuty a desítky sekund, oddělené tečkou, v 10sekundových krocích do maxima 4.1 minut.

Např. 2.5 = 2 min. a 50 s.

Nastavená hodnota neodpovídá přesně maximální době provozu motoru, protože ta je upravena časy zpomalení.

**AS Žádost o servis:**

ne

Je-li aktivní, jsou na konci odpočtu po následující funkci („Programování cyklu“) 2 sekundy předběžného blikání na výstupu MAJÁK/LAMPA (§ 6.1-11), navíc k tomu, co je nastaveno ve funkci PF, při každém impulsu OTEVŘÍT. Tato funkce může být užitečná k nastavení plánované údržbové práce.

Y = Aktivní

no = Deaktivováno

**nc Programování cyklu:**

00

Tato funkce je propojena s předchozí („Žádost o servis“). Umožňuje odpočet pro provozní cykly převodového motoru. Je nastavitelná v tisících od 00 do 99 tisíc cyklů.

**St Stav brány:**

Opustí funkci programování a zobrazí stav brány (§ 7.4-14).



## 7.5 KONTROLA SMĚRU POHYBU

### RIZIKA



### OSOBNÍ OCHRANNÉ POMŮCKY



Odpojte napájení systému před prováděním připojení.

**i** Operace popsané v tomto oddílu jsou zásadní pro řádný provoz převodového motoru.

1. Posuňte bránu manuálně do její polohy polovičního posuvu a obnovte automatický provoz (§ 5.5).
2. Ujistěte se, že FCC i FCA LED svítí.
3. Zkontrolujte, že jsou magnetické koncové spínače ve správné poloze (§ 7.3).
4. Zkontrolujte, že je funkce dl v Základním programování (§ 7.4- 14) nastavena správně.
5. Vypněte řídicí jednotku a znovu ji zapnete pomocí jističe.
6. Otevřete bránu (OPEN A); zkontrolujte, že brána skutečně provede pohyb otevírání v souladu s ukazatelem stavu 01 na displeji.
7. Pokud ne, obraťte dva fázové dráty elektromotoru: 14 J6, svorky 14 a 15 (§ 6.1- 11). Opakujte operace uvedené v bodech 5 a 6.
8. Zkontrolujte, že se brána zastaví automaticky, když jsou oba koncové spínače spuštěny. Zvláště:
  - Displej musí indikovat stav 03 nebo 04 v souladu s koncovým spínačem otevírání.
  - Displej musí indikovat stav 00 v souladu s koncovým spínačem zavírání.

## 7.6 KONEČNÉ OPERACE

### RIZIKA



### OSOBNÍ OCHRANNÉ POMŮCKY



1. Ujistěte se, že síly generované listem jsou v mezích povolených normou. Použijte nárazové klívkové měřidlo v souladu s normami EN 12453 a EN 12445. Pro země mimo EU, když neexistuje žádná konkrétní místní norma, musí být síla nižší než statických 150 N.
2. Zajistěte, aby byla maximální síla ručního pohybu listu nižší než 225 N.
3. Použijte vhodné cedule ke zvýraznění oblasti, kde zůstávají zbytková rizika i přes realizaci všech bezpečnostních opatření.
4. Umístěte ceduli „NEBEZPEČÍ: AUTOMATICKÝ POHYB“ na bránu do viditelné polohy.
5. Umístěte na bránu značení CE.
6. Vyplňte Prohlášení o shodě ES stroje a Knihu záznamů systému.
7. Poskytněte majiteli/provozovateli automatizace Prohlášení ES, Knihu záznamů systému s údržbovým harmonogramem a uživatelské pokyny automatizace.

## INSTALACE KRYTU

Namontujte kryt podle pokynů v 47: vyberte si mezi poskytnutými šestihřannými vloženými šrouby a inbusovými šrouby, velikost M5.



## 8. ÚDRŽBA

### RIZIKA



### OSOBNÍ OCHRANNÉ POMŮCKY



Vždy vypněte zdroj napájení před prováděním jakýchkoli údržbových operací. Pokud není odpojovací spínač viditelný, použijte varovnou ceduli s nápisem „VAROVÁNÍ – Prohibá údržba“. Obnovte napájení pouze po dokončení jakékoli údržbové práce a obnově oblasti do normálního stavu.

Údržba musí být prováděna montérem nebo údržbovým technikem. Následujte všechna bezpečnostní doporučení a pokyny uvedené v tomto návodu.

Označte pracoviště a zakažte přístup/průchod. Nenechávejte pracoviště nestřežené.

Pracoviště musí být uchováváno upravené a vycištěné při dokončení údržbových operací.

Před zahájením práce počkejte na ochlazení jakýchkoli horkých součástí.

Neprovádějte žádné úpravy původních součástí.

Firma FAAC S.p.A. neponese žádnou odpovědnost za škody nebo zranění způsobená součástmi, které byly upraveny nebo jinak zmanipulovány.



Toto také způsobí zánik záruky.

Provádějte výměny pouze pomocí originálních náhradních dílů GENIUS.

### 8.1 PLÁNOVANÁ ÚDRŽBA

Tabulka plánované údržby □ 16 uvádí operace, které musí být prováděny pravidelně, aby se automatizační systém uchovával ve spolehlivém a bezpečném provozu; jsou uvedeny čistě jako vodítka a neměly by být považovány za vyčerpávající. Montér/výrobce stroje je zodpovědný za navržení údržbového plánu pro automatizační systém nahrazující tento seznam nebo upravující údržbové operace na základě charakteristiky stroje.

### □ 16 Plánovaná údržba

#### Frekvence operací

##### Konstrukce

Zkontrolujte desku, konstrukce a součásti budovy/plotu přiléhající k automatizačnímu systému, přičemž zajistěte, aby nenastalo žádné poškození, prasknutí nebo pokles.

12

Zkontrolujte oblast pohybu brány, přičemž zajistěte, aby byla bez překážek, předmětů nebo nánosů, které by snížily účinnost bezpečnostních opatření.

12

Zkontrolujte, že nejsou žádné mezery v obvodovém plotu a že jsou jakékoli ochranné mřížky v oblasti, kde se překrývá se sekci posuvných vrat, v pořádku.

12

Zajistěte, aby zde nebyly žádné ostré výčnělky, které by mohly představovat nebezpečí proražení nebo zaháknutí.

12

##### Brána

Zkontrolujte bránu, přičemž zajistěte, že je v pořádku a bez deformací, rzi atd.

12

Zkontrolujte, že nejsou na bráně žádné štěrby/otvory a že jsou jakékoli ochranné mřížky v pořádku.

12

Zkontrolujte, že jsou šrouby a svorníky správně dotaženy.

12

Zkontrolujte, že jsou posuvná vodítka rovná a ne příliš opotřebená.

12

Zkontrolujte, že jsou ložiska v dobrém stavu a že zde není žádné tření.

12

U konzolových systémů zkontrolujte pevnost vodícího systému pro zavěšenou sekci brány a protizávaží, je-li přítomno.

12

Zkontrolujte, že jsou mechanické dorazy pevně připevněny a v dobrém stavu. Tato kontrola musí být provedena na obou stranách, přičemž se simulují jakékoli nárazy, které by mohly nastat během použití.

12

Zkontrolujte kola, přičemž zajistěte, aby byla v pořádku, správně upevněná a bez deformace, opotřebení a rzi.

12

Zkontrolujte ozubený hřebec, přičemž zajistěte, aby byl rovný, řádně vzdálený od pastorku po celé délce a správně upevněný k bráně.

12

Zkontrolujte uzavřené vedení a sloup proti převrácení, přičemž zajistěte, aby byly správně upevněné a v pořádku.

12

Proveďte všeobecné vycištění oblasti pohybu brány.

12

##### Převodový motor

Zkontrolujte, že je převodový motor v pořádku a řádně upevněný.

12

Zkontrolujte, že je pastorek správně zaklínovaný k hřídeli a správně utažený.

12

Zkontrolujte, že je chránič rukou kolem pastorku přítomný a v pořádku.

12

Zkontrolujte, že je neobratitelný.

12

Zkontrolujte, že nedošlo ke ztrátě tuku.

12

Zkontrolujte stav kabelů převodového motoru, kabelových průchodek a odbočnic.

12

##### Elektronické vybavení

Zkontrolujte, že zdroj napájení a přípojovací kabely a kabelové průchočky jsou v pořádku.

12

Zkontrolujte, že jsou konektory a kabely v pořádku.

12

Zkontrolujte, že nejsou žádné známky přehřátí, popálení atd. elektronických součástí.

12

Zkontrolujte, že jsou uzemňovací připojení v pořádku.

12

Zkontrolujte provoz jističe a RCD.

12

Zkontrolujte, že je koncový spínač v pořádku a že funguje správně.

12

##### Ovládací zařízení

Zkontrolujte, že jsou nainstalovaná zařízení a dálková ovládání v dobrém stavu a že fungují správně.

12

##### Bezpečnostní lišty

Zkontrolujte stav, upevnění a správný provoz.

6

##### Deformovatelné hrany

Zkontrolujte, že jsou v pořádku a správně upevněné.

12

<b>Fotobuňky</b>	
Zkontrolujte stav, upevnění a správný provoz.	6
Zkontrolujte sloupky, přičemž zajistěte, aby byly v pořádku, správně upevněné a bez deformace atd.	6
<b>Maják</b>	
Zkontrolujte stav, upevnění a správný provoz.	12
<b>Elektrické zámky</b>	
Zkontrolujte stav, upevnění a správný provoz.	12
Vyčistěte sedla.	12
<b>Ovládání přístupu</b>	
Zkontrolujte, že se brána otevírá pouze při rozpoznání oprávněného uživatele.	12
<b>Kompletní automatizační systém</b>	
Zkontrolujte, že automatizační systém funguje správně, následuje nastavenou logiku při použití různých ovládacích zařízení.	12
Zkontrolujte, že se brána pohybuje správně – hladce, pravidelně a bez abnormálního hluku.	12
Zkontrolujte, že je rychlost otevírání i zavírání správná a že jsou respektovány zajištěné polohy zastavení a zpomalení.	12
Zkontrolujte, že funguje správně manuální uvolnění: když je uvolňovací mechanismus aktivován, musí být možné bránu posouvat pouze manuálně.	6
Zkontrolujte, že jsou přítomná víčka na zámcích.	
Zkontrolujte, že je maximální síla vyžadovaná pro manuální pohyb brány nižší než 225 N v obytných oblastech a 390 N v průmyslových nebo komerčních prostředích.	6
Zkontrolujte, že bezpečnostní hrany fungují správně, když čelí překážce.	6
Zkontrolujte, že enkodér (je-li přítomen) funguje správně při detekci překážky.	6
Zkontrolujte, že každý pár fotobuněk funguje správně.	6
Zkontrolujte, že není žádné optické/světelné rušení mezi páry fotobuněk.	6
Zkontrolujte křivku omezení síly (podle EN 12453 a EN 12445).	6
Zkontrolujte, že jsou přítomné, v pořádku a čitelné veškeré nutné cedule a varování: zbytková rizika, výhradní použití atd.	12
Zkontrolujte, že je přítomné, v pořádku a čitelné značení CE a varovné cedule NEBEZPEČÍ, AUTOMATICKÝ POHYB.	12

## 9. PROVOZNÍ LOGIKA



V logice A, AP a S prodlužují udržované příkazy OPEN A a OPEN B stav OTEVŘÍT V PAUZE, dokud nejsou deaktivovány (např. ČASOVAČEM). Účinky na ostatní aktivní vstupy jsou zobrazeny v závorce.

### LOGIKA A: AUTOMATICKÁ

STAV BRÁNY	IMPULSY		BEZPEČNOSTNÍ ZAŘÍZENÍ				
	OPEN A	OPEN B	STOP	FSW OP	FSW CL	FSW CL/OP	EDGE
ZAVŘENO	Otevře se. Zavře se po době pauzy	Otevře se částečně. Zavře se po době pauzy	Žádný účinek (OTEVŘÍT vypnuto)	Žádný účinek (OTEVŘÍT vypnuto)	Žádný účinek	Žádný účinek (OTEVŘÍT vypnuto)	Žádný účinek (OTEVŘÍT vypnuto)
PŘI OTEVÍRÁNÍ	Žádný účinek	Žádný účinek	Zastaví se	§ 7.4. 15-oP	Žádný účinek	Zastaví se. Otevře se při deaktivaci	Obrátí na zavírání na 2 sekundy
OTEVŘENO V PAUZE	Obnovuje dobu pauzy	Obnovuje dobu pauzy	Zastaví se	Žádný účinek	Obnovuje dobu pauzy (OTEVŘÍT vypnuto)	Obnovuje dobu pauzy (OTEVŘÍT vypnuto)	Žádný účinek (OTEVŘÍT vypnuto)
PŘI ZAVÍRÁNÍ	Otevře se	Otevře se	Zastaví se	Žádný účinek (zapamatuje OTEVŘÍT)	§ 7.4. 15-Ph	Zastaví se. Otevře se při deaktivaci	Obrátí na zavírání na 2 sekundy
ZASTAVENO	Zavře se	Zavře se	Žádný účinek (OTEVŘÍT vypnuto)	Žádný účinek	Žádný účinek	Žádný účinek (OTEVŘÍT vypnuto)	Žádný účinek (OTEVŘÍT vypnuto)

### LOGIKA AP: AUTOMATICKÁ KROK ZA KROKEM

STAV BRÁNY	IMPULSY		BEZPEČNOSTNÍ ZAŘÍZENÍ				
	OPEN A	OPEN B	STOP	FSW OP	FSW CL	FSW CL/OP	EDGE
ZAVŘENO	Otevře se. Zavře se po době pauzy	Otevře se částečně. Zavře se po době pauzy	Žádný účinek (OTEVŘÍT vypnuto)	Žádný účinek (OTEVŘÍT vypnuto)	Žádný účinek	Žádný účinek (OTEVŘÍT vypnuto)	Žádný účinek (OTEVŘÍT vypnuto)
PŘI OTEVÍRÁNÍ	Zastaví se	Zastaví se	Zastaví se	§ 7.4. 15-oP	Žádný účinek	Zastaví se. Otevře se při deaktivaci	Obrátí na zavírání na 2 sekundy
OTEVŘENO V PAUZE	Zastaví se	Zastaví se	Zastaví se	Žádný účinek	Obnovuje dobu pauzy (OTEVŘÍT vypnuto)	Obnovuje dobu pauzy (OTEVŘÍT vypnuto)	Žádný účinek (OTEVŘÍT vypnuto)
PŘI ZAVÍRÁNÍ	Otevře se	Otevře se	Zastaví se	Žádný účinek (zapamatuje OTEVŘÍT)	§ 7.4. 15-Ph	Zastaví se. Otevře se při deaktivaci	Obrátí na zavírání na 2 sekundy
ZASTAVENO	Zavře se	Zavře se	Žádný účinek (OTEVŘÍT vypnuto)	Žádný účinek	Žádný účinek	Žádný účinek (OTEVŘÍT vypnuto)	Žádný účinek (OTEVŘÍT vypnuto)

### LOGIKA S: AUTOMATICKÁ BEZPEČNOSTNÍ

STAV BRÁNY	IMPULSY		BEZPEČNOSTNÍ ZAŘÍZENÍ				
	OPEN A	OPEN B	STOP	FSW OP	FSW CL	FSW CL/OP	EDGE
ZAVŘENO	Otevře se. Zavře se po době pauzy	Otevře se částečně. Zavře se po době pauzy	Žádný účinek (OTEVŘÍT vypnuto)	Žádný účinek (OTEVŘÍT vypnuto)	Žádný účinek	Žádný účinek (OTEVŘÍT vypnuto)	Žádný účinek (OTEVŘÍT vypnuto)
PŘI OTEVÍRÁNÍ	Zavře se	Zavře se	Zastaví se	§ 7.4. 15-oP	Žádný účinek	Zastaví se. Otevře se při deaktivaci	Obrátí na zavírání na 2 sekundy
OTEVŘENO V PAUZE	Zavře se	Zavře se	Zastaví se	Žádný účinek	Obnovuje dobu pauzy (OTEVŘÍT vypnuto)	Obnovuje dobu pauzy (OTEVŘÍT vypnuto)	Žádný účinek (OTEVŘÍT vypnuto)
PŘI ZAVÍRÁNÍ	Otevře se	Otevře se	Zastaví se	Žádný účinek (zapamatuje OTEVŘÍT)	§ 7.4. 15-Ph	Zastaví se. Otevře se při deaktivaci	Obrátí na zavírání na 2 sekundy
ZASTAVENO	Zavře se	Zavře se	Žádný účinek (OTEVŘÍT vypnuto)	Žádný účinek	Žádný účinek	Žádný účinek (OTEVŘÍT vypnuto)	Žádný účinek (OTEVŘÍT vypnuto)

**LOGIKA E: POLOAUTOMATICKÁ**

STAV BRÁNY	IMPULSY		BEZPEČNOSTNÍ ZAŘÍZENÍ				
	OPEN A	OPEN B	STOP	FSW OP	FSW CL	FSW CL/OP	EDGE
ZAVŘENO	Otevře se	Otevře se	Žádný účinek (OTEVŘÍT vypnuto)	Žádný účinek (OTEVŘÍT vypnuto)	Žádný účinek	Žádný účinek (OTEVŘÍT vypnuto)	Žádný účinek (OTEVŘÍT vypnuto)
PŘI OTEVÍRÁNÍ	Zastaví se	Zastaví se	Zastaví se	§ 7.4. 15-oP	Žádný účinek	Zastaví se. Otevře se při deaktivaci	Obrátí na zavírání na 2 sekundy
OTEVŘÍT	Zavře se	Zavře se	Zastaví se	Žádný účinek	Žádný účinek (OTEVŘÍT vypnuto)	Žádný účinek (OTEVŘÍT vypnuto)	Žádný účinek (OTEVŘÍT vypnuto)
PŘI ZAVÍRÁNÍ	Otevře se	Otevře se	Zastaví se	Žádný účinek (zapamatuje OTEVŘÍT)	§ 7.4. 15-Ph	Zastaví se. Otevře se při deaktivaci	Obrátí na zavírání na 2 sekundy
ZASTAVENO	Zavře se**	Zavře se**	Žádný účinek (OTEVŘÍT vypnuto)	Žádný účinek	Žádný účinek	Žádný účinek (OTEVŘÍT vypnuto)	Žádný účinek (OTEVŘÍT vypnuto)

**LOGIKA EP: AUTOMATICKÁ KROK ZA KROKEM**

STAV BRÁNY	IMPULSY		BEZPEČNOSTNÍ ZAŘÍZENÍ				
	OPEN A	OPEN B	STOP	FSW OP	FSW CL	FSW CL/OP	EDGE
ZAVŘENO	Otevře se	Otevře se částečně	Žádný účinek (OTEVŘÍT vypnuto)	Žádný účinek (OTEVŘÍT vypnuto)	Žádný účinek	Žádný účinek (OTEVŘÍT vypnuto)	Žádný účinek (OTEVŘÍT vypnuto)
PŘI OTEVÍRÁNÍ	Zastaví se	Zastaví se	Zastaví se	§ 7.4. 15-oP	Žádný účinek	Zastaví se. Otevře se při deaktivaci	Obrátí na zavírání na 2 sekundy
OTEVŘÍT	Zavře se	Zavře se	Zastaví se	Žádný účinek	Žádný účinek (OTEVŘÍT vypnuto)	Žádný účinek (OTEVŘÍT vypnuto)	Žádný účinek (OTEVŘÍT vypnuto)
PŘI ZAVÍRÁNÍ	Zastaví se	Zastaví se	Zastaví se	Žádný účinek (zapamatuje OTEVŘÍT)	§ 7.4. 15-Ph	Zastaví se. Otevře se při deaktivaci	Obrátí na zavírání na 2 sekundy
ZASTAVENO	Obnovuje opačný směr. Vždy zavře po STOP	Obnovuje opačný směr. Vždy zavře po STOP	Žádný účinek (OTEVŘÍT vypnuto)	Žádný účinek (OTEVŘÍT deaktivováno, pokud se musí otevřít)	Žádný účinek (OTEVŘÍT deaktivováno, pokud se musí otevřít)	Žádný účinek (OTEVŘÍT vypnuto)	Žádný účinek (OTEVŘÍT vypnuto)

**LOGIKA C: MRTVÝ MUŽ (TOT MAN)**

STAV BRÁNY	UDRŽOVANÉ PŘIKAZY		BEZPEČNOSTNÍ ZAŘÍZENÍ				
	OPEN A	OPEN B	STOP	FSW OP	FSW CL	FSW CL/OP	EDGE
ZAVŘENO	Otevře se	Žádný účinek	Žádný účinek (OTEVŘÍT A deaktivováno)	Žádný účinek (OTEVŘÍT A deaktivováno)	Žádný účinek (OTEVŘÍT A deaktivováno)	Žádný účinek (OTEVŘÍT A deaktivováno)	Žádný účinek (OTEVŘÍT vypnuto)
PŘI OTEVÍRÁNÍ	-	Zastaví se	Zastaví se	Zastaví se (OTEVŘÍT A vypnuto)	Žádný účinek	Zastaví se (OTEVŘÍT vypnuto)	Obrátí na zavírání na 2 sekundy
OTEVŘÍT	Žádný účinek	Zavře se	Žádný účinek (OTEVŘÍT vypnuto)	Žádný účinek (OTEVŘÍT A deaktivováno)	Žádný účinek (OTEVŘÍT A deaktivováno)	Žádný účinek (OTEVŘÍT A deaktivováno)	Žádný účinek (OTEVŘÍT vypnuto)
PŘI ZAVÍRÁNÍ	Zastaví se	-	Zastaví se	Žádný účinek	Zastaví se (OTEVŘÍT B deaktivováno)	Zastaví se (OTEVŘÍT vypnuto)	Obrátí na zavírání na 2 sekundy*

**LOGIKA B POLOAUTOMATICKÁ B**

STAV BRÁNY	IMPULSY		BEZPEČNOSTNÍ ZAŘÍZENÍ				
	OPEN A	OPENT B (ZAVŘÍT)	STOP	FSW OP	FSW CL	FSW CL/OP	EDGE
ZAVŘENO	Otevře se	Žádný účinek	Žádný účinek (OTEVŘÍT A deaktivováno)	Žádný účinek (OTEVŘÍT A deaktivováno)	Žádný účinek (OTEVŘÍT A deaktivováno)	Žádný účinek (OTEVŘÍT A deaktivováno)	Žádný účinek (OTEVŘÍT vypnuto)
PŘI OTEVÍRÁNÍ	Žádný účinek	Žádný účinek	Zastaví se	Zastaví se (OTEVŘÍT A deaktivováno)	Žádný účinek	Zastaví se (OTEVŘÍT vypnuto)	Obrátí na zavírání na 2 sekundy
OTEVŘÍT	Žádný účinek	Zavře se	Žádný účinek (OTEVŘÍT A deaktivováno)	Žádný účinek (OTEVŘÍT A deaktivováno)	Žádný účinek (OTEVŘÍT A deaktivováno)	Žádný účinek (OTEVŘÍT A deaktivováno)	Žádný účinek (OTEVŘÍT vypnuto)
PŘI ZAVÍRÁNÍ	Otevře se	Žádný účinek	Zastaví se	Žádný účinek	Zastaví se (OTEVŘÍT B deaktivováno)	Zastaví se (OTEVŘÍT vypnuto)	Obrátí na zavírání na 2 sekundy*
ZASTAVENO	Otevře se	Zavře se	Žádný účinek (OTEVŘÍT vypnuto)	Žádný účinek (OTEVŘÍT A deaktivováno)	Žádný účinek (OTEVŘÍT A deaktivováno)	Žádný účinek (OTEVŘÍT vypnuto)	Žádný účinek (OTEVŘÍT vypnuto)

**LOGIKA BC: SMÍŠENÁ S ROZDĚLENÝMI IMPULZY**

STAV BRÁNY	IMPULSY	UDRŽOVANÉ PŘÍKAZY	BEZPEČNOSTNÍ ZAŘÍZENÍ				
	OPEN A	OPEN B (ZAVŘÍT)	STOP	FSW OP	FSW CL	FSW CL/OP	EDGE
ZAVŘENO	Otevře se	Žádný účinek	Žádný účinek (OTEVŘÍT A deaktivováno)	Žádný účinek (OTEVŘÍT A deaktivováno)	Žádný účinek	Žádný účinek (OTEVŘÍT A deaktivováno)	Žádný účinek (OTEVŘÍT A deaktivováno)
PŘI OTEVÍRÁNÍ	Žádný účinek	Žádný účinek	Zastaví se	Žádný účinek (zapamatuje OTEVŘÍT A)	Žádný účinek	Zastaví se (OTEVŘÍT vypnuto)	Obrátí na zavírání na 2 sekundy
OTEVŘÍT	Žádný účinek	Zavře se	Žádný účinek (OTEVŘÍT A deaktivováno)	Žádný účinek	Žádný účinek (OTEVŘÍT A deaktivováno)	Žádný účinek (OTEVŘÍT A deaktivováno)	Žádný účinek (OTEVŘÍT vypnuto)
PŘI ZAVÍRÁNÍ	Otevře se	Žádný účinek	Zastaví se	Žádný účinek (zapamatuje OTEVŘÍT A)	Zastaví se (OTEVŘÍT B deaktivováno)	Zastaví se (OTEVŘÍT vypnuto)	Obrátí na zavírání na 2 sekundy*
ZASTAVENO	Otevře se	Zavře se	Žádný účinek (OTEVŘÍT vypnuto)	Žádný účinek (OTEVŘÍT A deaktivováno)	Žádný účinek (OTEVŘÍT A deaktivováno)	Žádný účinek (OTEVŘÍT vypnuto)	Žádný účinek (OTEVŘÍT vypnuto)

\* Když nový impuls nastane během dvou sekund obracení, okamžitě zastaví provoz.

\*\* Při aktivovaných fotobuňkách během zavírání způsobí druhý příkaz otevření.

## 10. POKYNY K POUŽITÍ

Je zodpovědností montéra/výrobce stroje navrhnout uživatelské pokyny automatizace v souladu se Směrnicí o strojních zařízeních, včetně všech požadovaných informací a pokynů založených na charakteristice automatizace. Zásady uvedené níže, které jsou čistě indikativní a v žádném případě vyčerpávající, pomáhají montérovi navrhnout uživatelské pokyny.

Montér musí zajistit majiteli/provozovateli automatizace Prohlášení ES, systémovou Knihu záznamů s údržbovým harmonogramem a uživatelskými pokyny automatizace. Montér musí informovat majitele/provozovatele o jakýchkoli zbytkových rizicích a určeném použití a způsobech, jakými by stroj neměl být používán.

Majitel je zodpovědný za provoz automatizace a musí:

- splňovat všechny Uživatelské pokyny poskytnuté montérem/údržbovým technikem a Bezpečnostní doporučení
- uchovávat uživatelské pokyny
- realizovat údržbový harmonogram
- vést systémovou Knihu záznamů, která musí být vyplněna údržbovým technikem na konci každého servisu

### 10.1 BEZPEČNOSTNÍ DOPORUČENÍ

Instalace řady převodových motorů GENIUS BLIZZARD 500-900 C musí být používány pro provoz vozidel.

Uživatel musí být v dobrém fyzickém a duševním stavu a vědom a zodpovědný za nebezpečí, k nimž může používání výrobku vést.

- Nezástávejte v ani nechoďte/nejezděte skrz oblast provozu automatizačního systému, když je v pohybu.
- Nepoužívejte automatizační systém, když není oblast provozu bez osob, zvířat nebo předmětů.
- Nenechávejte děti přiblížovat se nebo hrát si v oblasti provozu automatizačního systému.
- Nepokoušejte se zabránit pohybu automatizačního systému.
- Nelezte na, nedržte se ani se nenechávejte táhnout bránou. Nelezte na převodový motor ani na něm neseděte.
- Neumožňujte použití zařízení kýmkoli, kdo není konkrétně oprávněn a školen pro danou činnost.
- Nenechávejte zařízení ovládat děti nebo osoby s duševním a fyzickým postižením, pokud nejsou pod dozorem dospělého, který je zodpovědný za jejich bezpečnost.
- Nepoužívejte automatizační systém s odstraněným nebo pozměněnými pevnými anebo mobilními chrániči.
- Nepoužívejte automatizační systém za přítomnosti poruch, které by mohly narušit bezpečnost.
- Nevystavujte automatizační systém žíravým chemickým nebo atmosférickým čidlům; nevystavujte akční člen žíravým chemickým nebo atmosférickým čidlům.
- Nevystavujte automatizační systém hořlavým plynům nebo výparům.
- Neprovádějte žádnou práci na součástech automatizačního systému.

### 10.2 VAROVÁNÍ OHLEDNĚ VÝROBKU



Riziko zachycení prstů a rukou mezi ozubený hřeb, pastorek a kryt (§ 3.8-2).

### 10.3 NOUZOVÉ POUŽITÍ

Povětrnostní jevy, i občasné, jako je led, sníh a silný vítr, mohou narušit správný provoz automatizace a ovlivnit integritu součástí a mohou se stát potenciálním zdrojem nebezpečí.

V případě jakékoli poruchy, nouze nebo selhání odpojte napájení automatizace. Pokud podmínky umožní bezpečný manuální pohyb listu, použijte MANUÁLNÍ PROVOZ; jinak udržujte automatizaci mimo provoz, dokud není obnovena/opravena.

V případě poruchy musí být automatizace obnovena/opravena pouze MONTÉREM/ÚDRŽBOVÝM TECHNIKEM.

### 10.4 MANUÁLNÍ PROVOZ

Před prováděním operace uvolnění vypněte zdroj napájení automatizačního systému.

Během manuálního provozu jemně vedte bránu po celou dobu. Netlačte ji a nenechávejte ji klouzat volně.

Nenechávejte bránu se zapojeným uvolněním; po manuálním posunutí obnovte automatický provoz.

#### OPERACE UVOLNĚNÍ

1. Otevřete plastové víčko na uvolňovacím zařízení (48-1).
2. Otočte zámek po směru pohybu hodinových ručiček pomocí mince nebo vašeho osobního klíče (48-1).
3. Otočte knoflík po směru pohybu hodinových ručiček (48-2).

#### OBNOVA AUTOMATICKÉHO PROVOZU

1. Otočte knoflík proti směru pohybu hodinových ručiček.
2. Otočte zámek proti směru pohybu hodinových ručiček.
3. Manuálně posuňte vrata, dokud se mechanický systém nezapojí.

