

## Návod k obsluze pro kameru do auta KCC 02



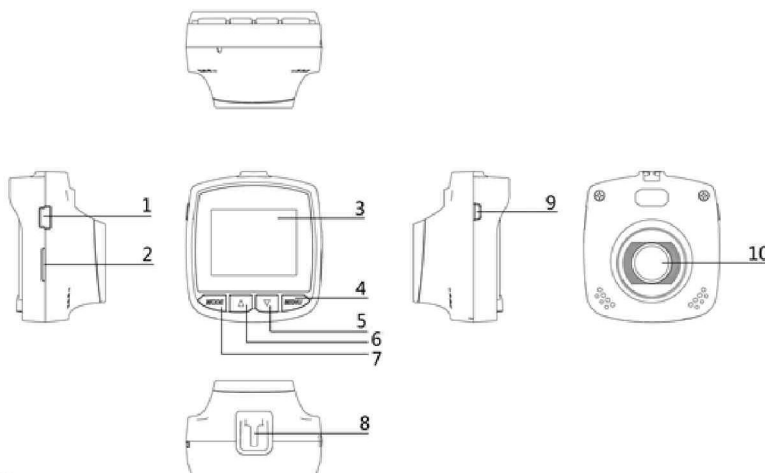
Vážený zákazníku, děkujeme vám za zakoupení našeho výrobku. Chcete-li, aby vám bezpečně a plně sloužil, přečtěte si prosím pečlivě tyto pokyny a dodržujte je. Vyhněte se tak nesprávnému použití nebo poškození. Zabraňte neoprávněnému použití tohoto přístroje a vždy respektujte veškerá pravidla týkající se manipulace s elektrickými spotřebiči. Návod pro obsluhu uschovejte pro budoucí potřebu.

### Úvod

Kamera Solight CC02 je primárně určena k pořizování videozáznamu při jízdě ve vozidle. Videozáznam může být posléze použit při dokazování dopravních nehod a přestupků. Při použití v zahraničí dbejte na dodržování místních zákonů. V některých zemích je pořizování videozáznamu nezákonné. Během řízení s kamerou nemanipulujte.

### Popis

1. Vstup pro napájecí kabel a připojení k PC (5V)
2. Slot pro microSD kartu
3. Displej
4. Tlačítko MENU
5. Tlačítko DOLŮ
6. Tlačítko NAHORU
7. Tlačítko MODE
8. Otvor pro uchycení do držáku
9. Tlačítko pro zapnutí/OK
10. Čočka kamery



### Parametry a funkce

- FullHD video – 1080p, M-JPEG (avi), úhel záběru 120°
- Akcelerometr – senzor nárazu
- LCD 1,5“
- Nepřetržitě nahrávání
- Automatické zapnutí a vypnutí
- Senzor pohybu
- Zabudovaný mikrofon
- Infra režim pro natáčení v noci
- Zabudovaná paměť 64MB

### Instalace do vozu

Před instalací do vozu si kameru vyzkoušejte a nastavte podle potřeby. Poté jí sestavte, vložte paměťovou kartu a umístěte na přední sklo tak, aby vám nepřekážela ve výhledu. Kameru můžete napájet z USB konektoru ve voze nebo z autozapalovače s příslušným adaptérem. Nejlepší variantou však je nechat si zapojit kameru do elektrického okruhu ve voze odborným servisem. Kamera je vybavena záložním akumulátorem o kapacitě 800mAh.

### Funkce tlačítek

Tlačítko	Krátký stisk	Dlouhý stisk
OK	Potvrzení volby/Spuštění a vypnutí nahrávání a fotografování	Zapnutí/vypnutí
Menu	Vyvolá menu/Přepínání menu	-
Mode	Přepínání režimů kamery	-
Šipka nahoru	Procházení menu směrem nahorů/zoom	Rychlý zoom
Šipka dolů	Procházení menu směrem dolů/zoom	Rychlý zoom

### Nastavení češtiny

Pro nastavení češtiny v jakémkoliv režimu stiskněte následující klávesy: Menu 2x – šipka dolů 2x – OK – šipkami najděte češtinu a potvrďte tlačítkem OK.

## Paměťová karta

Kamera podporuje karty formátu microSD. Doporučujeme používat karty třídy 10 (Class 10). Maximální podporovaná kapacita je 32GB. Paměťovou kartu vložte do kamery podle vyznačeného diagramu. Poté kartu naformátujte pomocí stisku kláves Menu 2x - šipka nahoru 4x – OK – šipka dolů – OK.

## Režimy kamery

Kamera má tři režimy, které jsou reprezentovány rozpoznatelnými ikonami na displeji. Přepínání mezi jednotlivými režimy se provádí krátkými stisky tlačítka „**MODE**“. Režimy jsou: Foto->Video->Přehrávání.

V každém režimu můžete vyvolat nastavení pro daný režim pomocí tlačítka „**MENU**“. Tímto tlačítkem také přepínáte mezi horními záložkami v menu a ukončujete nastavení. Vertikálně se v menu pohybujete šipkami nahoru a dolů.

V režimu nahrávání videa a pořizování fotografií lze šipkami nahoru a dolů přibližovat a oddalovat obraz. V režimu přehrávání videa lze šipkami upravovat rychlost přehrávání. Je-li nahrávání aktivní, bliká v levém horním rohu červená tečka.

## Ochrana videa před smazáním

V případě, že potřebujete aktuální videozáznam ochránit proti smazání, stiskněte tlačítko „**MODE**“. Na displeji se v horní části zobrazí symbol klíče. V případě, že se video nahrává a gravitační zrychlení přesáhne hodnotu 6G (1G = 9,8m/s), bude video automaticky ochráněno proti smazání.

## Uvedení do továrního nastavení

Kameru uvedete do továrního nastavení podržením tlačítka „**RESET**“ na spodní straně kamery. Použijte k tomu např. špendlík.

## Automatické zapnutí a vypnutí

Kamera podporuje automatické zapnutí a vypnutí, jakmile je elektrický obvod automobilu zapnutý nebo vypnutý. O chod kamery se po jejím úvodním nastavení není potřeba nijak starat.

**Poznámka:** Změny jsou vyhrazeny, nastavení a dostupné funkce se mohou měnit v závislosti na verzi firmwaru.