

# Návod k použití dálkového ovládání XLYD-554

Pracovní režimy:

1. Přídržná funkce, dokud držíte tlačítko na ovladači je sepnuto/rozepnuto, když tlačítko pustíte rozeprne/sepne
2. Přepínání zapne/ vypne - ovládání jedním tlačítkem.
3. Blokování- jedním tlačítkem zapnete/vypnete, a pak jiným vypnete/zapnete (to samé je blokováno)

1. Režim přídržné funkce: stiskněte tlačítko učení na desce přijímače jedenkrát 1x (LED dioda na desce přijímače signalizuje učení) a pak stiskněte libovolné tlačítko dálkového ovládání, LED dioda na přijímači 3x zabliká.

2. Režim přepínání: stiskněte tlačítko učení na desce přijímače dvakrát 2x (LED dioda na desce přijímače signalizuje učení) a pak stiskněte libovolné tlačítko dálkového ovládání, LED dioda na přijímači 3x zabliká.

3. Uzamknutý režim: stiskněte tlačítko učení na desce přijímače třikrát 3x (LED dioda na desce přijímače signalizuje učení) a pak stiskněte libovolné tlačítko dálkového ovládání, LED dioda na přijímači 3x zabliká.

4. Kombinace 2CH + 2CH přídržná funkce/ přepínání: stiskněte tlačítko učení na desce přijímače čtyřikrát 4x (LED dioda na desce přijímače signalizuje učení) a pak stiskněte libovolné tlačítko dálkového ovládání, LED dioda na přijímači 3x zabliká.

5. Kombinace 2CH + 2CH přídržná funkce/ blokování: stiskněte tlačítko učení na desce přijímače pětikrát 5x (LED dioda na desce přijímače signalizuje učení) a pak stiskněte libovolné tlačítko dálkového ovládání, LED dioda na přijímači 3x zabliká.

6. Kombinace 2CH + 2CH přepínání/ blokování: stiskněte tlačítko učení na desce přijímače šestkrát 6x (LED dioda na desce přijímače signalizuje učení) a pak stiskněte libovolné tlačítko dálkového ovládání, LED dioda na přijímači 3x zabliká.

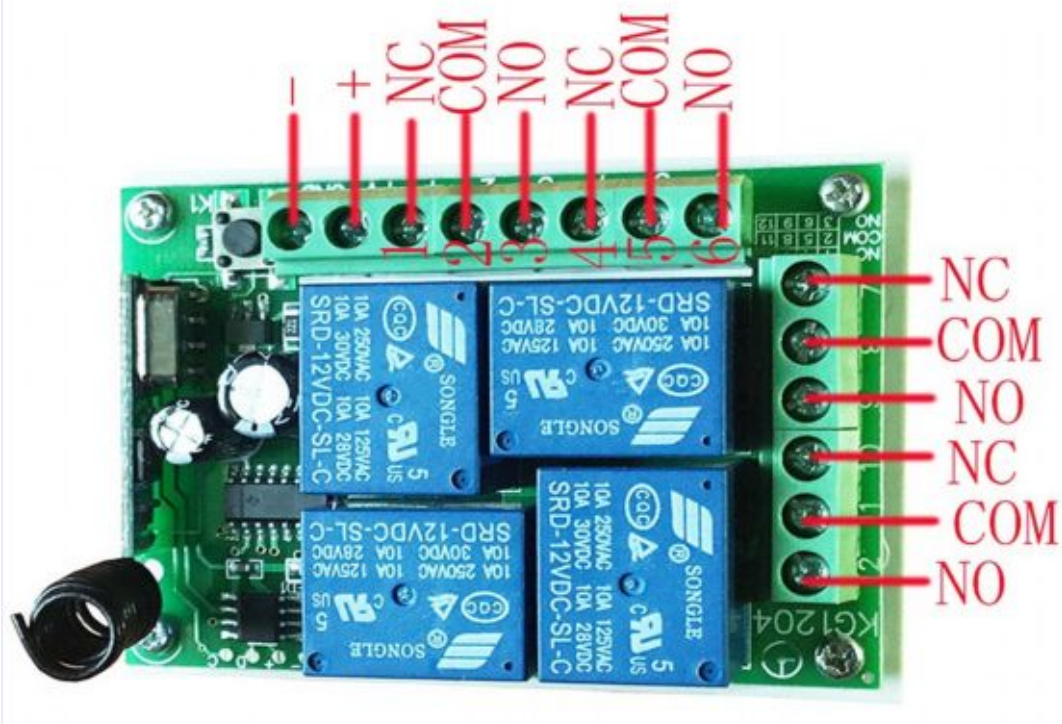
7. Kombinace 2CH + 2CH blokování/ blokování: stiskněte tlačítko učení na desce přijímače sedmkrát 7x (LED dioda na desce přijímače signalizuje učení) a pak stiskněte libovolné tlačítko dálkového ovládání, LED dioda na přijímači 3x zabliká.

8. Vymazání stávajících dálkových ovladačů: stiskněte osmkrát 8x tlačítko učení na desce přijímače, kontrolka LED na desce přijímače bude osmkrát blikat, existující dálkové ovladače budou úspěšně smazány.

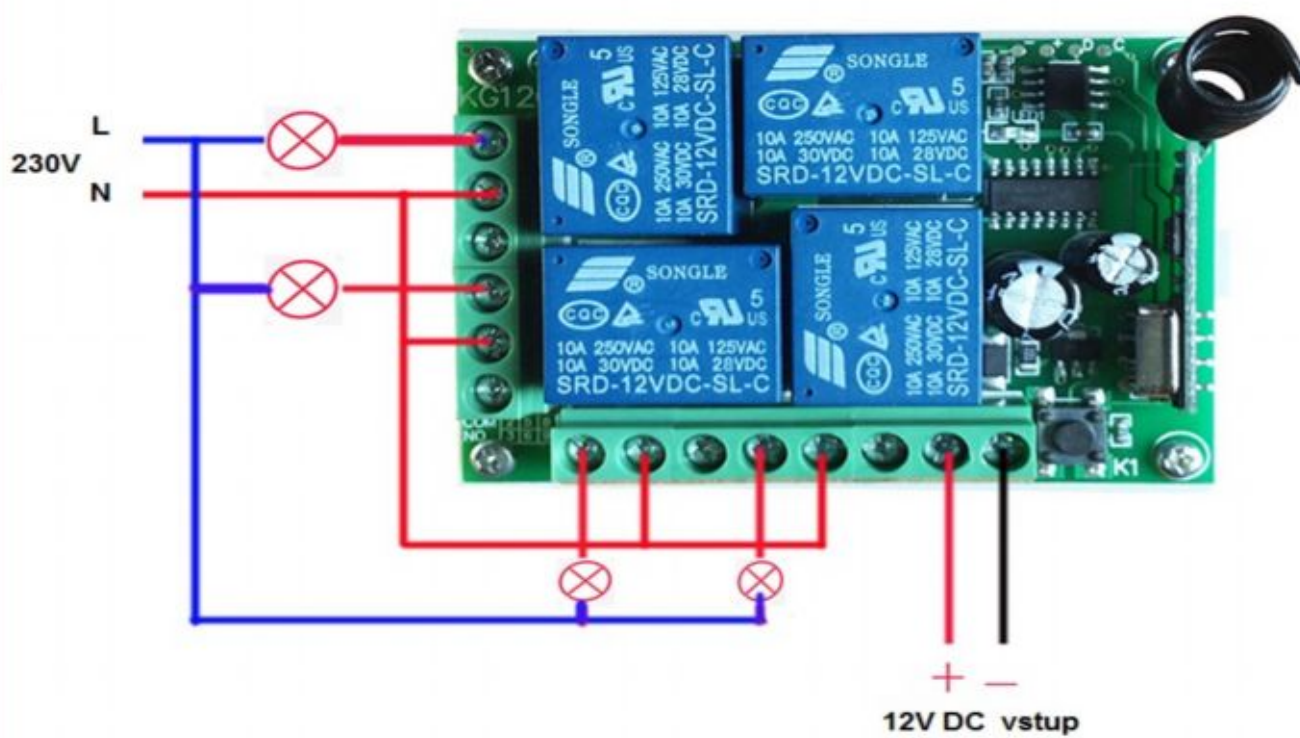
Poznámka:

1. Při manipulaci a instalaci, odpojte od napájení.
2. Pokud je nedostatečné napětí v baterii v dálkovém ovladači, okamžitě vyměňte baterii, (pokud je napětí baterie nedostatečné, ovladač má nižší dosah, nebo přestane vysílat)
3. Při používání dbejte na to, aby vzdálenost mezi ovladačem a přijímačem nebyla příliš krátká, nebo naopak dlouhá, vyhněte se stínění kovových předmětů a předmětů vyzařující rušení.
4. Vyhýbejte se abnormálnímu (velmi častému až soustavnému) používání výrobku. Při abnormálním používání se sníží výkon a životnost výrobku, když může vážně poškodit sebe i okolí..

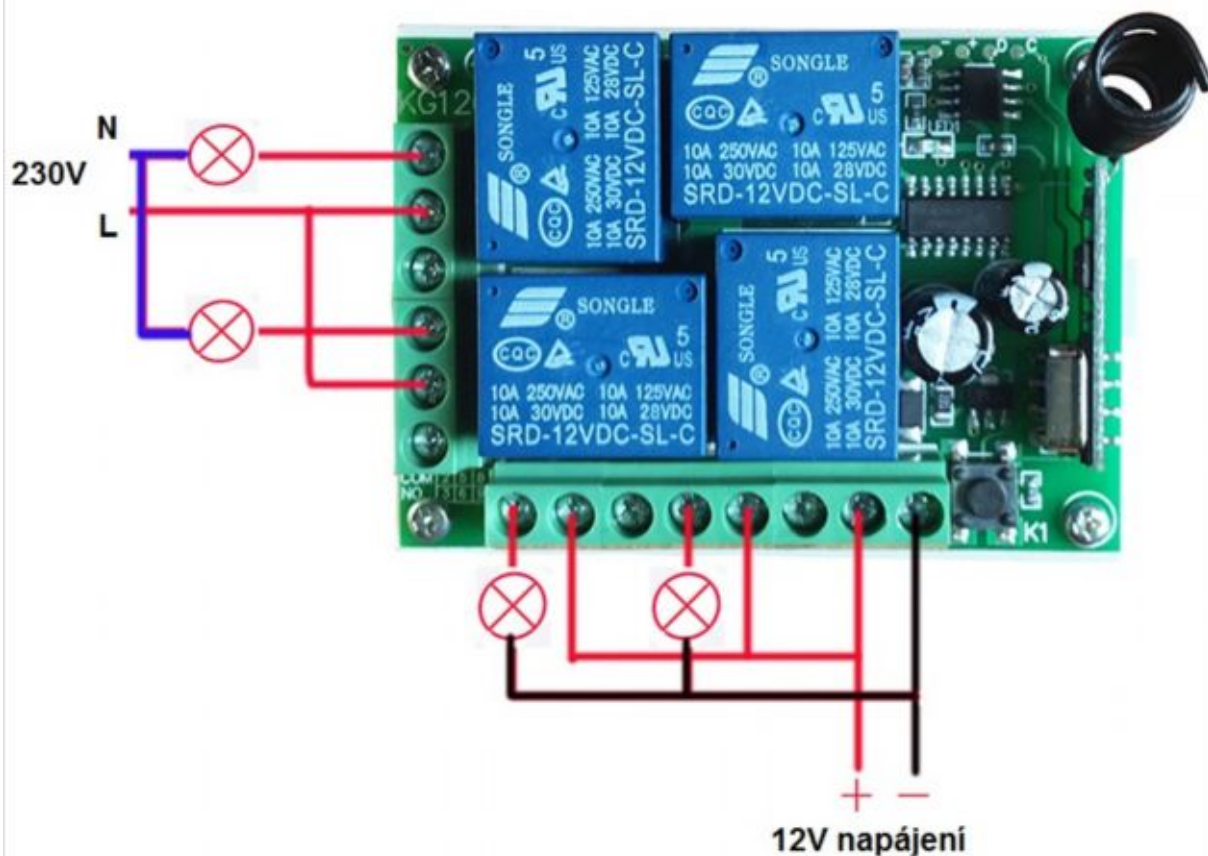
## Zapojení svorkovnice



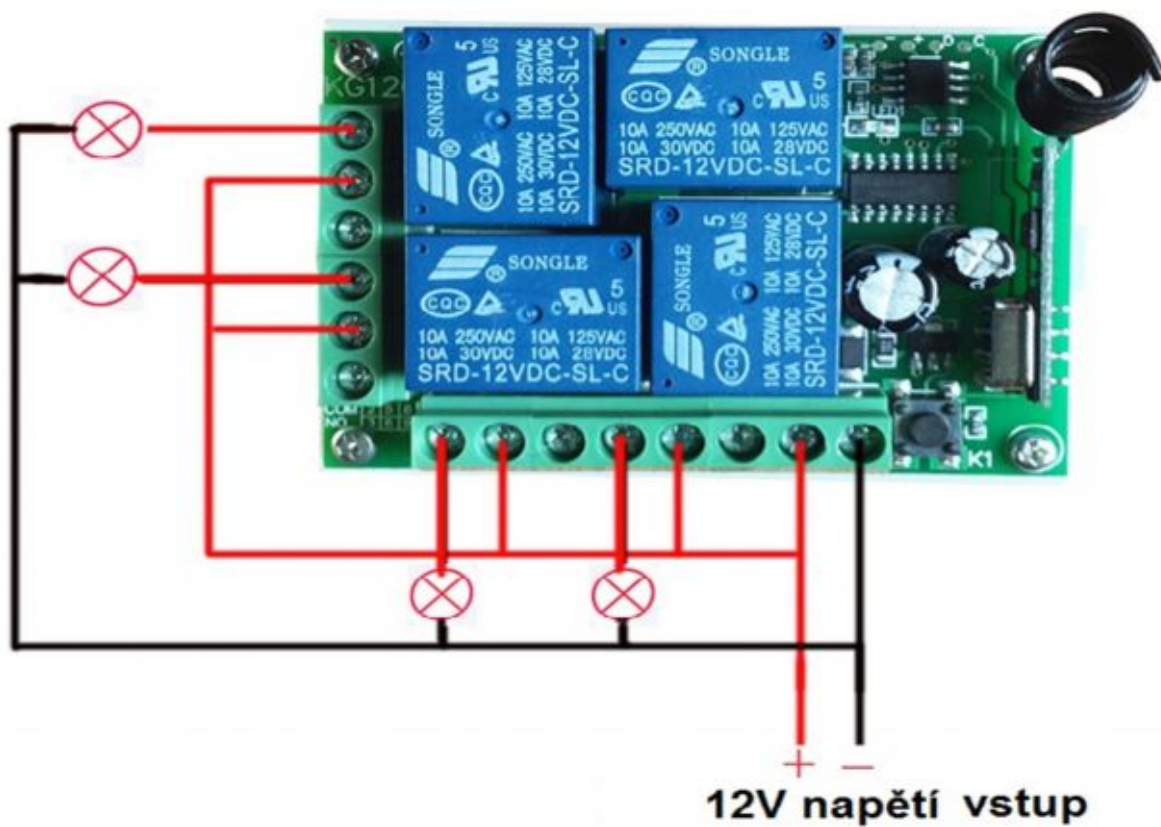
## 230V zapojení spotřebičů pro 4 kanály



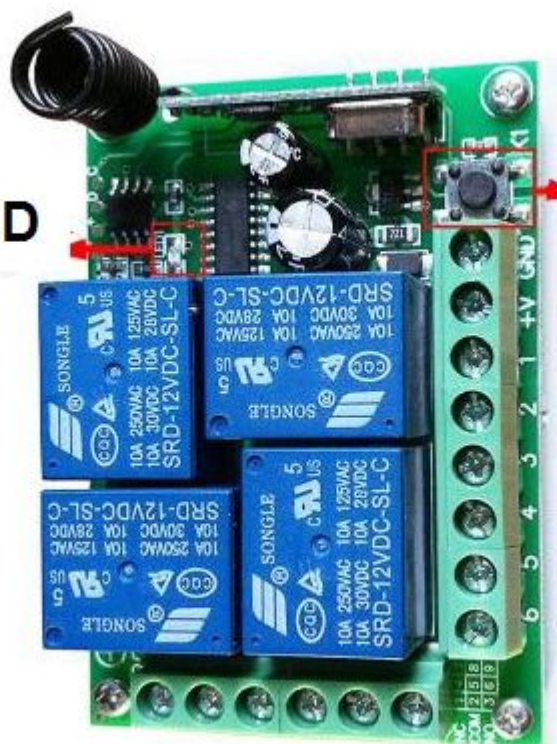
## Kombinované ovládání spotřebičů 2 x 12V a 2 x 230V



## Ovládání spotřebičů s napětím 12V



**Indikátor LED**



**Programovací tlačítko**