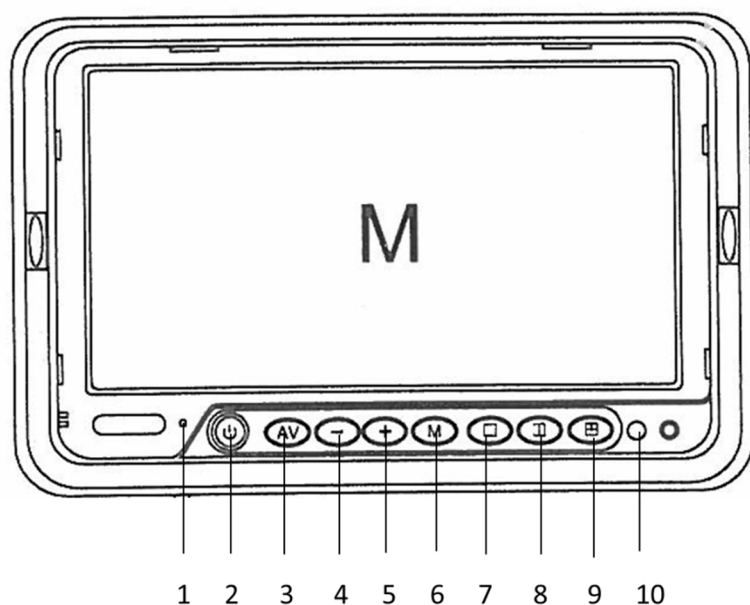


Návod na použití SV101Q

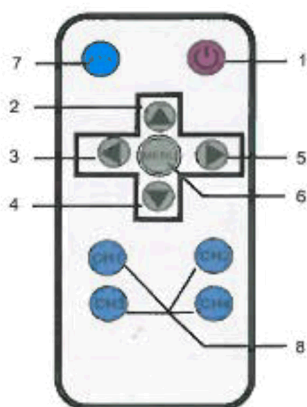
Technická specifikace

- 10,1" monitor TFT
- Rozlišení 1024 x 600
- Poměr stran: 16:9
- 4 Video vstupy
- PAL a NTSC automatické přepínání
- Napájení: DC 12 V/ 24 V
- Dálkové ovládání, OSD menu
- Sluneční clona



MONITOR

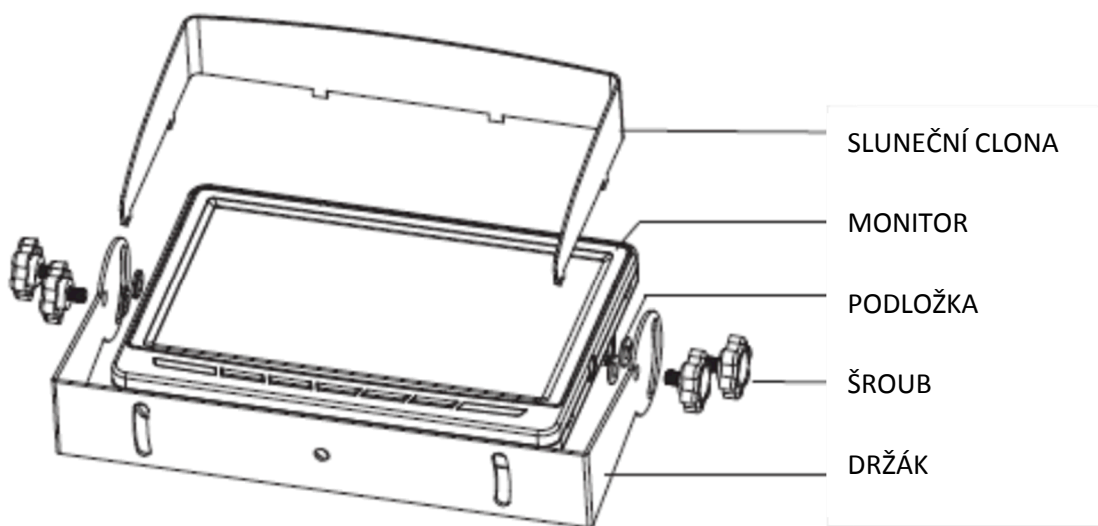
- 1 Čidlo intenzity světla
- 2 POWER zapnutí a vypnutí
- 3 AV výběr zobrazení
- 4 Zvýšení hodnoty
- 5 MENU
- 6 Snížení hodnoty
- 7 Zobrazení jedné kamery
- 8 Zobrazení dvou kamer
- 9 Zobrazení čtyř kamer
- 10 IR čidlo / kntrolka zapnutí



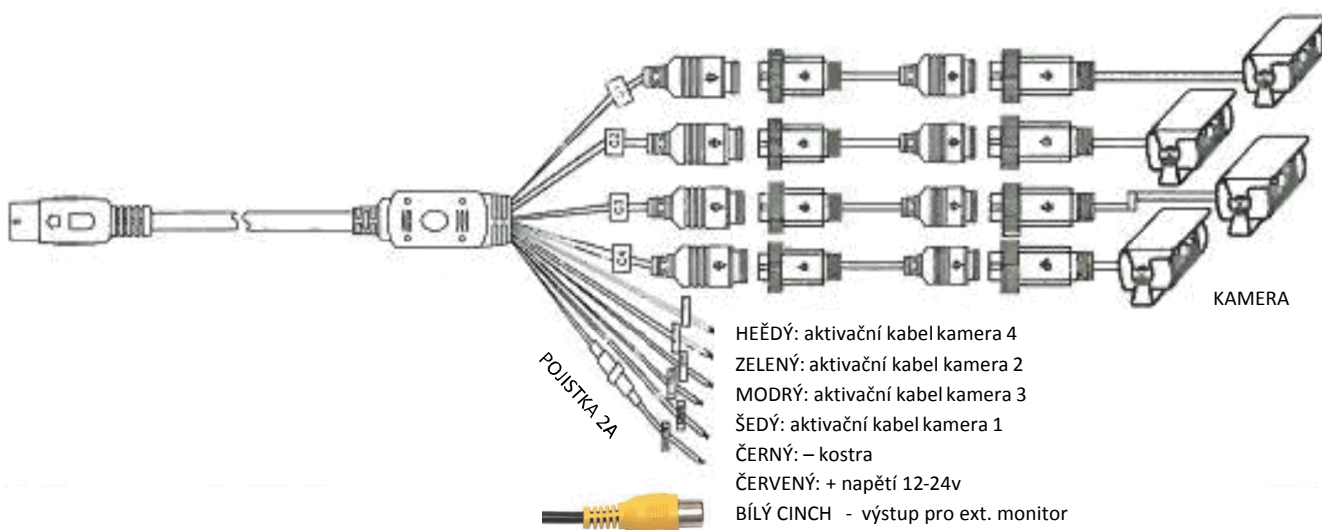
DÁLKOVÝ OVLADAČ

1. POWER zapnutí a vypnutí
- 2 Posun nahoru
3. Snížení hodnoty
4. Posun dolů
5. Zvýšení hodnoty
6. MENU
7. Rozdělení obrazu
8. Zobrazení kamery 1-4 samostatně

MONTÁŽ MONITORU



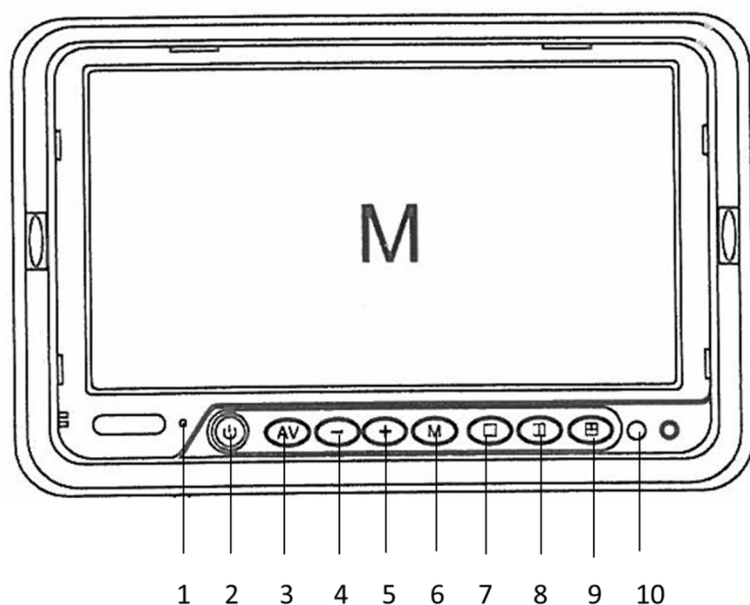
KABELÁŽ



Návod na použití SV101Q

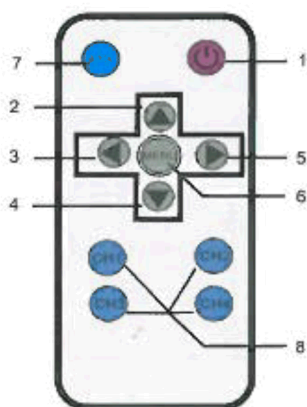
Technická specifikace

- 10,1" monitor TFT
- Rozlišení 1024 x 600
- Poměr stran: 16:9
- 4 Video vstupy
- PAL a NTSC automatické přepínání
- Napájení: DC 12 V/ 24 V
- Dálkové ovládání, OSD menu
- Sluneční clona



MONITOR

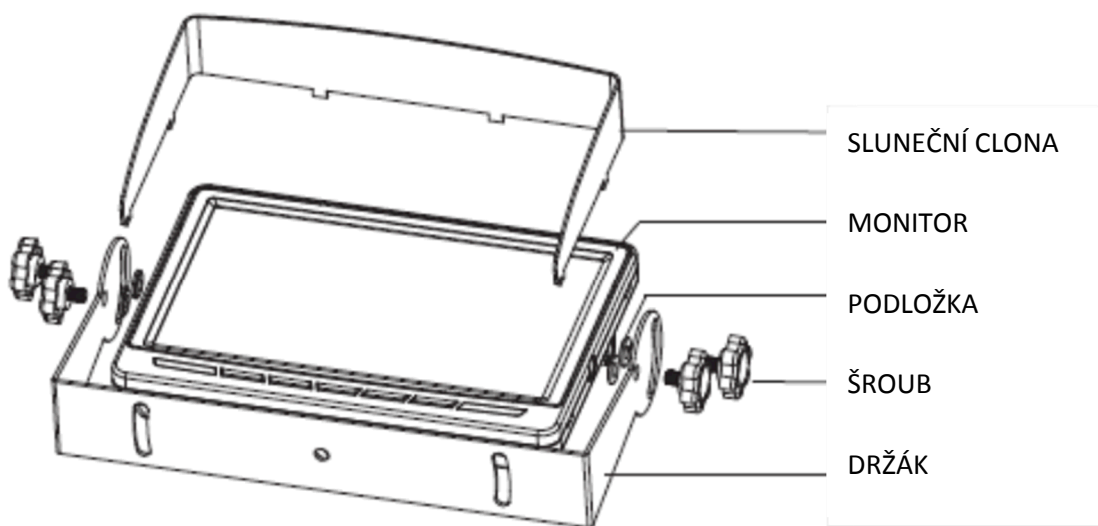
- 1 Čidlo intenzity světla
- 2 POWER zapnutí a vypnutí
- 3 AV výběr zobrazení
- 4 Zvýšení hodnoty
- 5 MENU
- 6 Snížení hodnoty
- 7 Zobrazení jedné kamery
- 8 Zobrazení dvou kamer
- 9 Zobrazení čtyř kamer
- 10 IR čidlo / kontrolka zapnutí



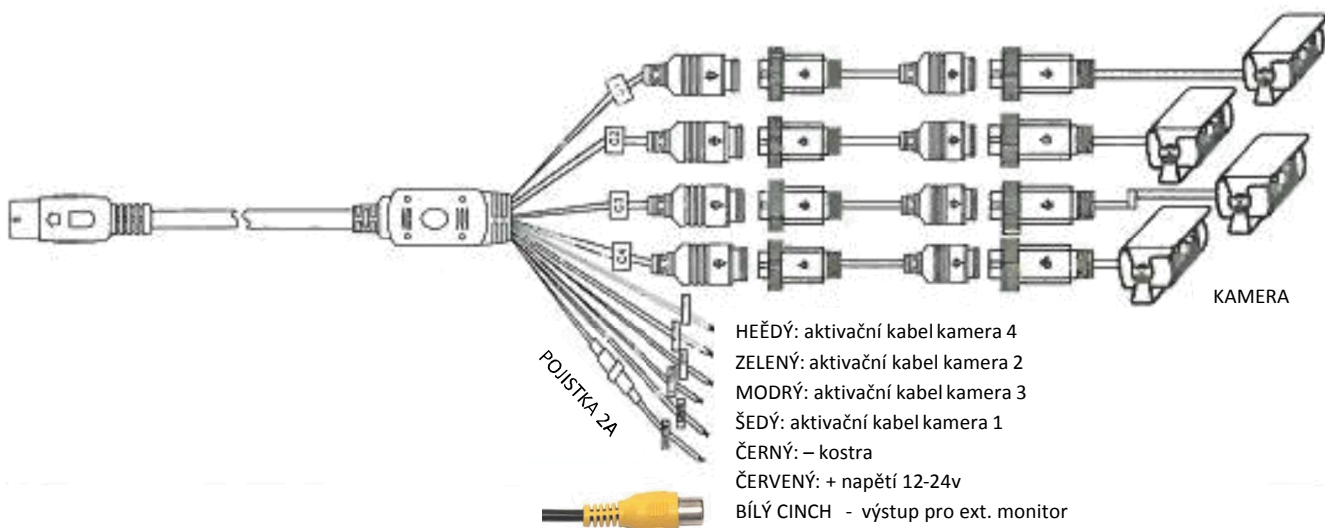
DÁLKOVÝ OVLADAČ

1. POWER zapnutí a vypnutí
- 2 Posun nahoru
3. Snížení hodnoty
4. Posun dolů
5. Zvýšení hodnoty
6. MENU
7. Rozdělení obrazu
8. Zobrazení kamery 1-4 samostatně

MONTÁŽ MONITORU



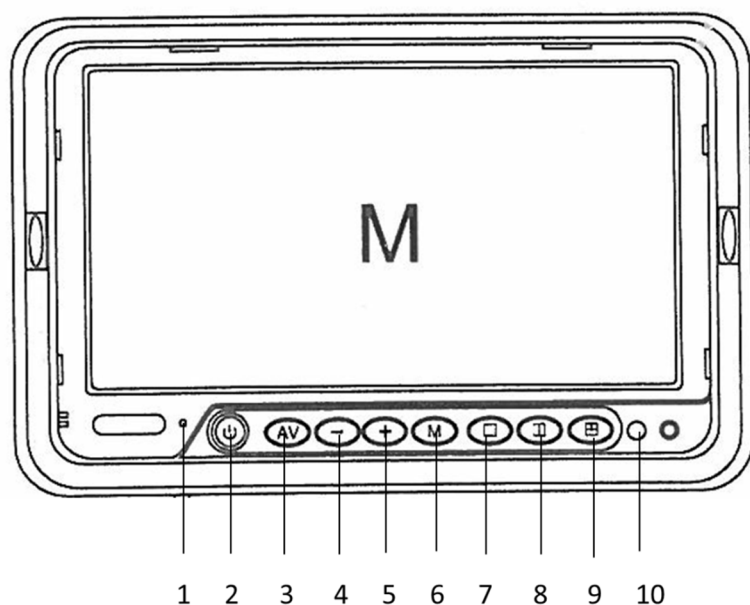
KABELÁŽ



Návod na použití SV101Q

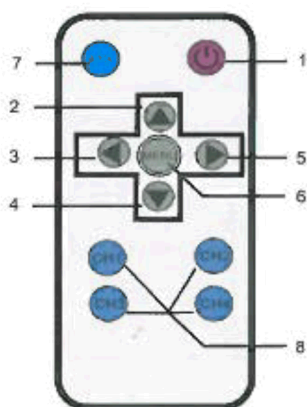
Technická specifikace

- 10,1" monitor TFT
- Rozlišení 1024 x 600
- Poměr stran: 16:9
- 4 Video vstupy
- PAL a NTSC automatické přepínání
- Napájení: DC 12 V/ 24 V
- Dálkové ovládání, OSD menu
- Sluneční clona



MONITOR

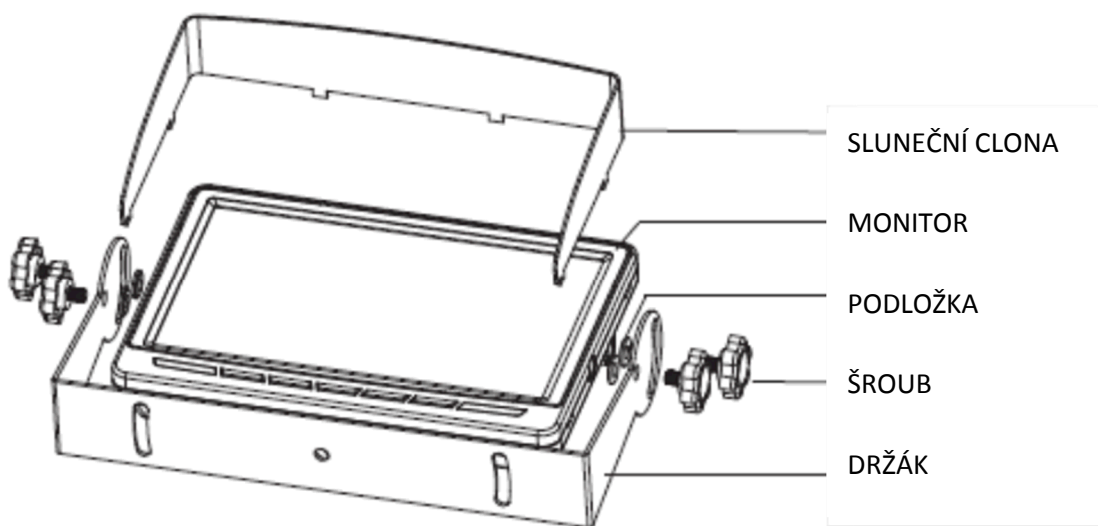
- 1 Čidlo intenzity světla
- 2 POWER zapnutí a vypnutí
- 3 AV výběr zobrazení
- 4 Zvýšení hodnoty
- 5 MENU
- 6 Snížení hodnoty
- 7 Zobrazení jedné kamery
- 8 Zobrazení dvou kamer
- 9 Zobrazení čtyř kamer
- 10 IR čidlo / kontrolka zapnutí



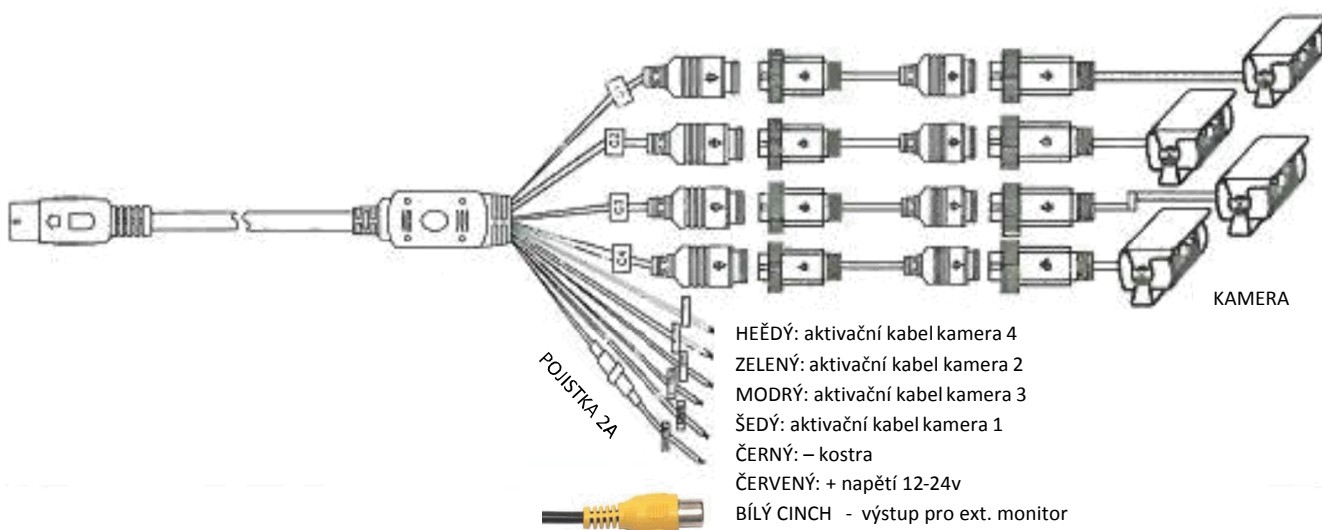
DÁLKOVÝ OVLADAČ

1. POWER zapnutí a vypnutí
- 2 Posun nahoru
3. Snížení hodnoty
4. Posun dolů
5. Zvýšení hodnoty
6. MENU
7. Rozdělení obrazu
8. Zobrazení kamery 1-4 samostatně

MONTÁŽ MONITORU



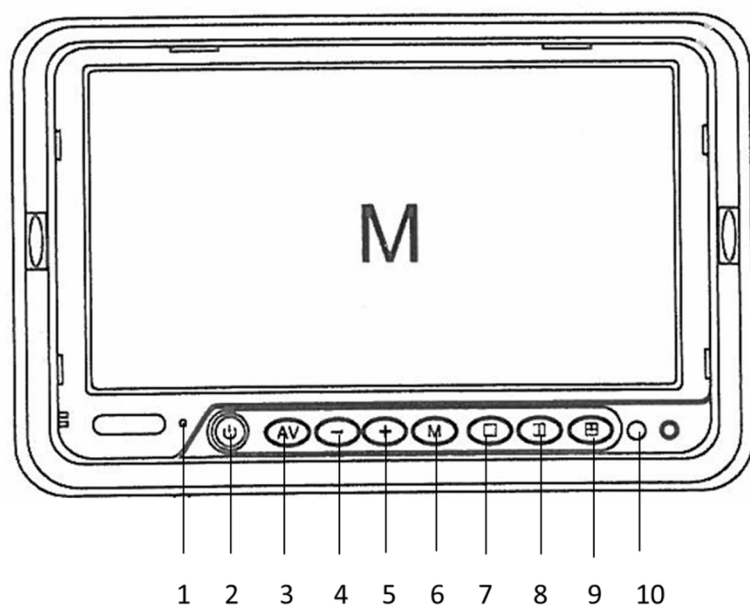
KABELÁŽ



Návod na použití SV101Q

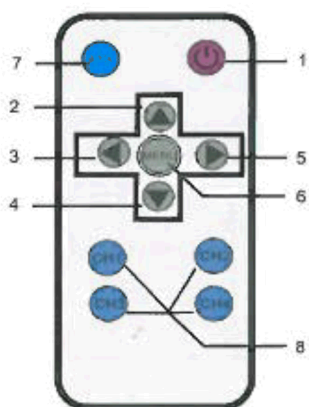
Technická specifikace

- 10,1" monitor TFT
- Rozlišení 1024 x 600
- Poměr stran: 16:9
- 4 Video vstupy
- PAL a NTSC automatické přepínání
- Napájení: DC 12 V/ 24 V
- Dálkové ovládání, OSD menu
- Sluneční clona



MONITOR

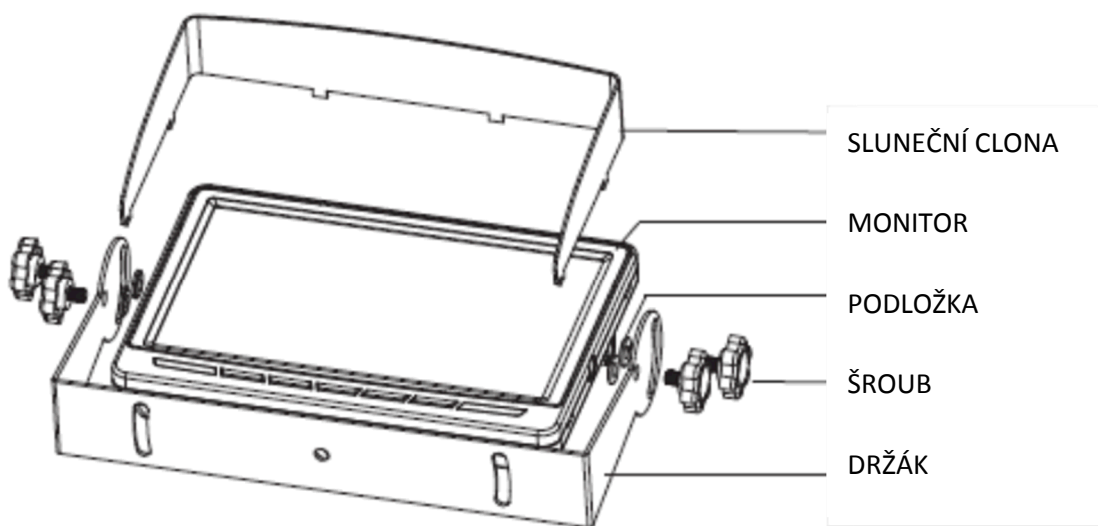
- 1 Čidlo intenzity světla
- 2 POWER zapnutí a vypnutí
- 3 AV výběr zobrazení
- 4 Zvýšení hodnoty
- 5 MENU
- 6 Snížení hodnoty
- 7 Zobrazení jedné kamery
- 8 Zobrazení dvou kamer
- 9 Zobrazení čtyř kamer
- 10 IR čidlo / kontrolka zapnutí



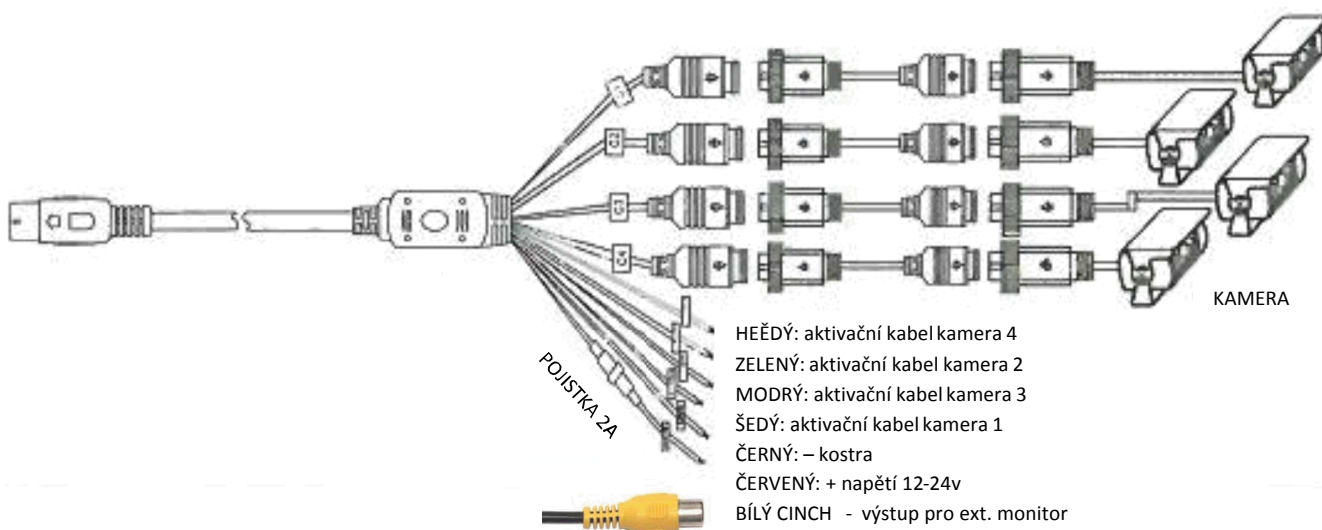
DÁLKOVÝ OVLADAČ

1. POWER zapnutí a vypnutí
- 2 Posun nahoru
3. Snížení hodnoty
4. Posun dolů
5. Zvýšení hodnoty
6. MENU
7. Rozdělení obrazu
8. Zobrazení kamery 1-4 samostatně

MONTÁŽ MONITORU



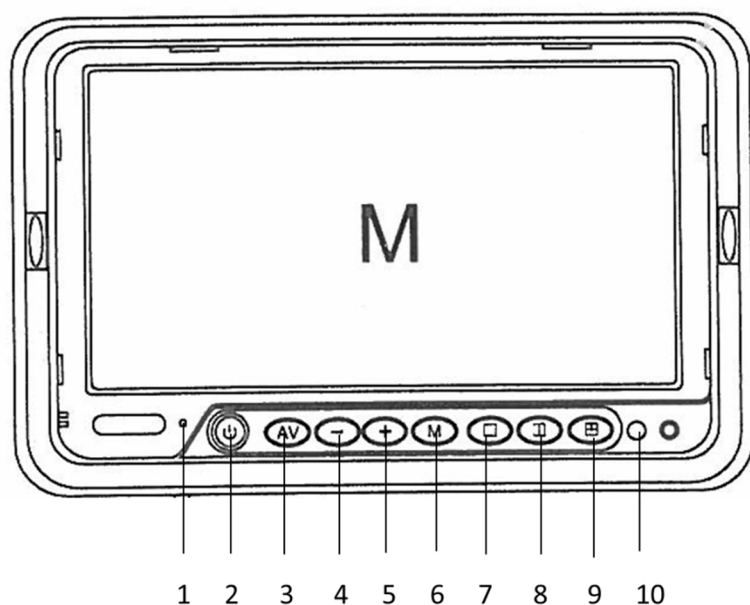
KABELÁŽ



Návod na použití SV101Q

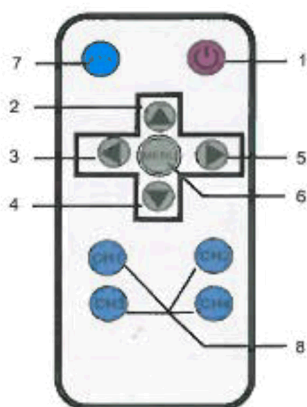
Technická specifikace

- 10,1" monitor TFT
- Rozlišení 1024 x 600
- Poměr stran: 16:9
- 4 Video vstupy
- PAL a NTSC automatické přepínání
- Napájení: DC 12 V/ 24 V
- Dálkové ovládání, OSD menu
- Sluneční clona



MONITOR

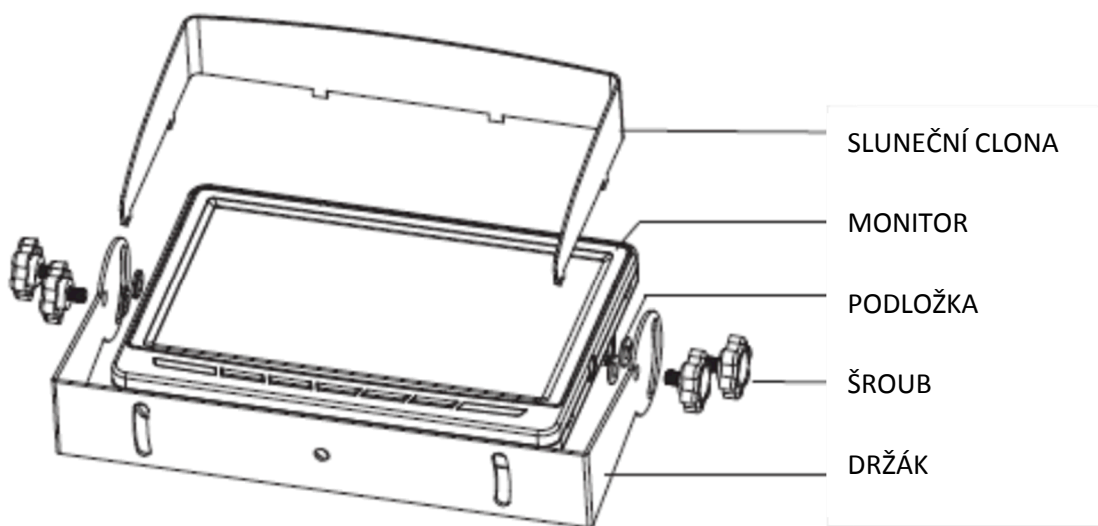
- 1 Čidlo intenzity světla
- 2 POWER zapnutí a vypnutí
- 3 AV výběr zobrazení
- 4 Zvýšení hodnoty
- 5 MENU
- 6 Snížení hodnoty
- 7 Zobrazení jedné kamery
- 8 Zobrazení dvou kamer
- 9 Zobrazení čtyř kamer
- 10 IR čidlo / kntrolka zapnutí



DÁLKOVÝ OVLADAČ

1. POWER zapnutí a vypnutí
- 2 Posun nahoru
3. Snížení hodnoty
4. Posun dolů
5. Zvýšení hodnoty
6. MENU
7. Rozdělení obrazu
8. Zobrazení kamery 1-4 samostatně

MONTÁŽ MONITORU



KABELÁŽ

