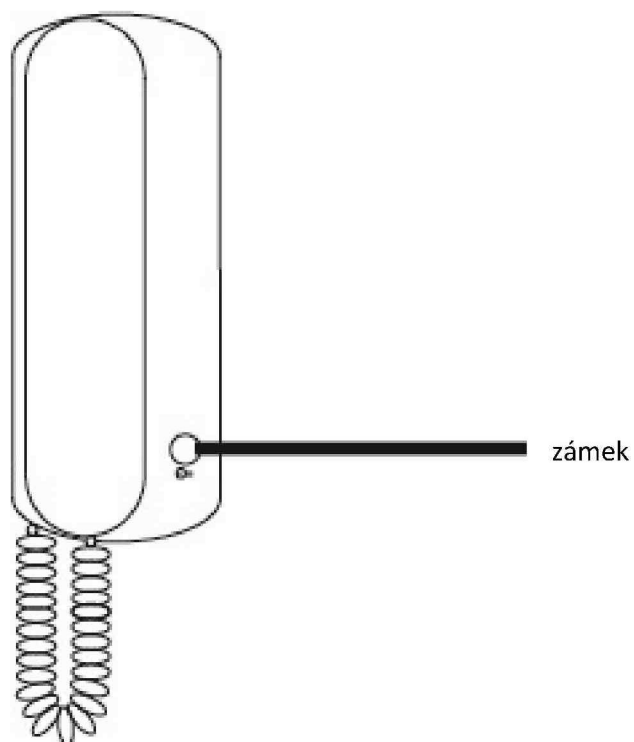


AH – 1085

Sada audio vratného

CZ Sada audio vrátneho

Technický popis



Instalace

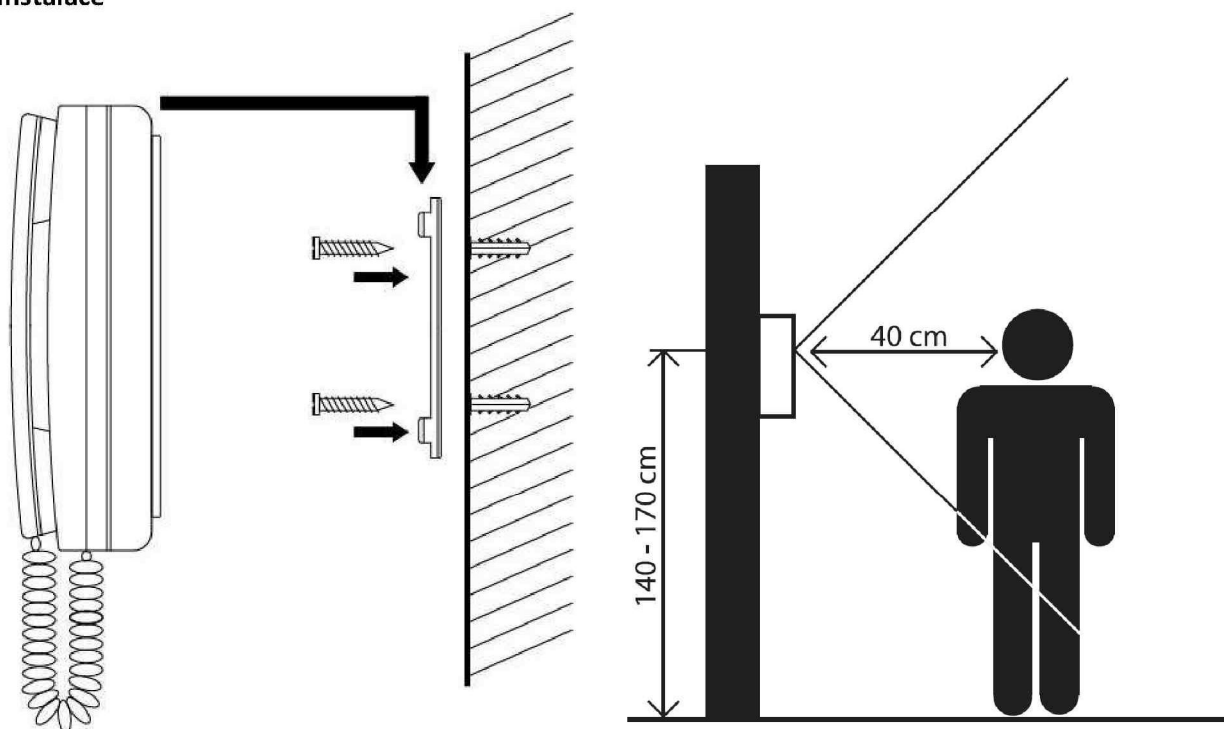
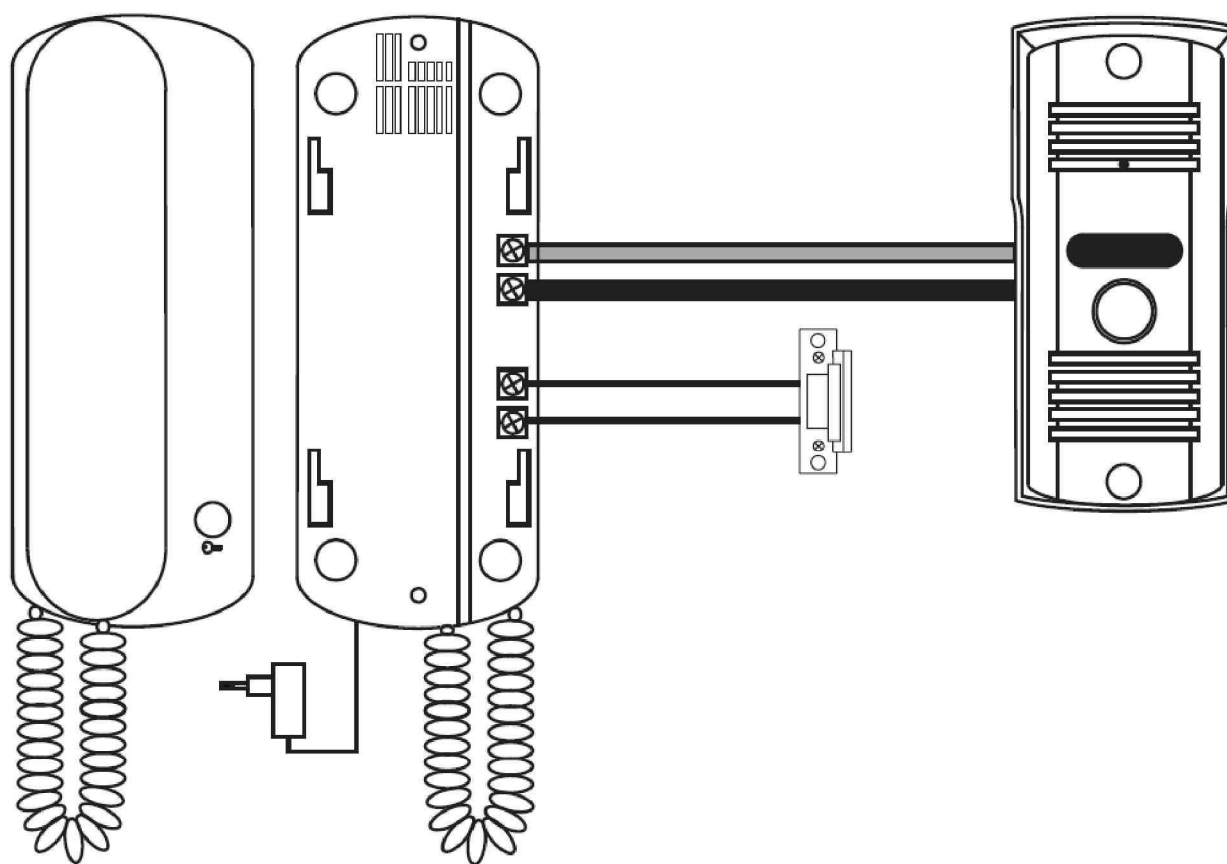


Schéma zapojení



Parametry propojovacího vedení

Systém videovrátného používá stíněný 2 žilový kabel. Přibližné maximální vzdálenosti mezi kamerou a monitorem vzhledem k průměru jednotlivých vodičů jsou uvedeny v následující tabulce.

Průměr jádra vodiče [mm]	0,5	0,65	0,8	1
Vzdálenost [m]	30	50	70	115

Pozor!

Přístroj je nutno před čištěním uvést do beznapěťového stavu odpojením síťového přívodu ze sítě!

