

INFRAZÁVORY VAR-TEC

+ vyhřívání, mlhový filtr a doplňkové kryty

verze 2.0



VAR-TEC DUAL PB40/60



VAR-TEC TRIPLE PB-150 4CH



MONT. SLOUPKY



HEAT-BOARD HB-1



VAR-TEC - H



DOPLŇKOVÉ KRYTY

1. INFRAZÁVORY

1.1. Popis

INFRAZÁVORY S OZNAČENÍM VAR-TEC

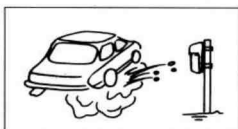
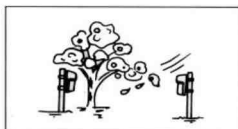
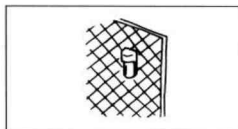
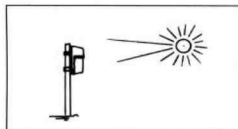
VAR-TEC patří k ochranným známkám firmy VARIANT plus a infrazávory jsou vyráběny dle technické specifikace VARIANTu plus. Elektronika a vysílací IR LED jsou použité s výraznou rezervou pro zajištění spolehlivého dosahu i za nepříznivých povětrnostních podmínek.

Například v infrazávore TRIPLE 150 je elektronika z modelu 250. V infrazávorech jsou i některé další úpravy a změny pro zajištění vyšší spolehlivosti.

1.2. Specifikace

Model	VAR-TEC DUAL PB-40 D	VAR-TEC DUAL PB-60 D	VAR-TEC TRIPLE PB-150 4CH
Model	60	100	250
Ověřený dosah venkovní	40m	60m	150m
Dosah vnitřní	60m	100m	250m
Počet paprsků	2	2	3
Rychlost detekce	50 – 700 msec.	50 – 700 msec.	50, 100, 300, 700 msec.
Napájení	12-24VDC		
Odběr přijímač / vysílač (bez vyhřívání)	25 / 25 mA	30 / 30 mA	50 / 50 mA
Výstup alarm (přijímač)	relé NO / NC (AC/DC 30V 0,5A)		
Tamper na přijímači	NC (AC/DC 30V 0,5A)		
Pracovní teplota	-25 až 55°C		
Stupeň ochrany	IP54		
Synchronizace	ne	ne	ano - 4 kanály
Vyhřívání	ne	ne	při 12V 175mA při 24V 300mA

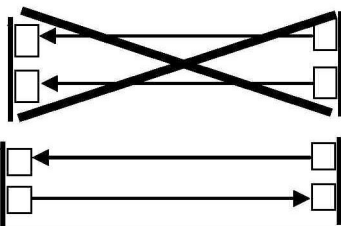
1.3. Podmínky instalace



<p>Zabraňte intenzivnímu osvětlení přijímače například od slunce nebo od silných tepelných zdrojů. Je potřeba, aby světelné zdroje nebyly v ose závoří ani pod úhlem menším než 4°.</p>	<p>Nikdy nepřipevňujte vysílač nebo přijímač na pohyblivé podklady. Instalační plocha musí být pevná bez vibrací.</p>	<p>Již umístěním zabraňte případným falešným poplachům vlivem přírody – stromy, keře, padající listí.</p>	<p>Zabraňte znečištění přijímače nebo vysílače. Jakékoliv nečistoty na povrchu závoří způsobují její kratší dosah a náchylnost na falešné poplachy.</p>
<p>V extrémních podmínkách (námraza, husté sněžení, silná jinovatka) nemusí být činnost závoří spolehlivá. Tyto vlivy můžete eliminovat vyhříváním závoří nebo mlhovým firem. Vždy na tuto skutečnost upozorněte zákazníka.</p>			

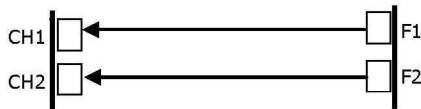
Instalace nad sebe, za sebe

VAR-TEC DUAL D



Infrazávoří VAR-TEC DUAL se mohou ovlivňovat a proto jeden vysílač nesmí „vidět“ na dva přijímače“. Je potřeba tomuto ovlivňování zamezit instalací.

VAR-TEC TRIPLE 4CH



2 infrazávoří nad sebou
Papřsky musí být na jiném kanálu. Reakční doba je zachována a závoří se vzájemně neovlivňují.

1.4. Instalace na zeď

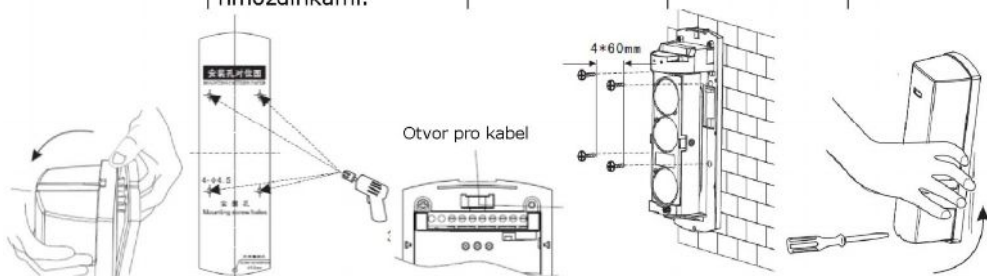
Povolte šroub ve spodní části závory a opatrně sejměte vrchní kryt.

Na vybrané místo přiložte záda závory a označte si čtyři otvory. Tyto vyvrtejte a osadte hmoždinkami.

Přívodní kabel protáhněte otvorem v horní části závory.

Připevněte závoru čtyřmi šrouby ke zdi.

Po zapojení připevněte vrchní kryt a proveďte test.



1.5. Instalace na sloupek

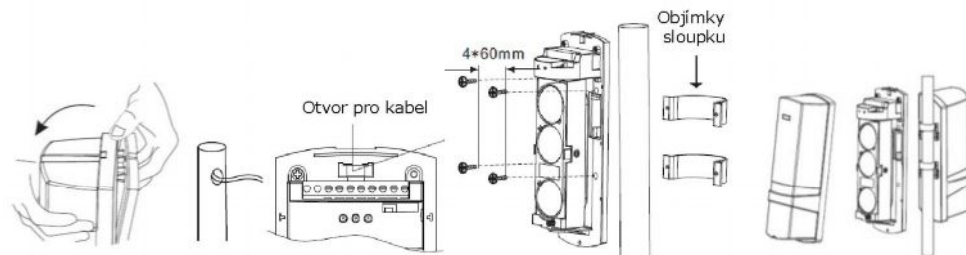
Sloupek musí být pevný bez vůle a chvění. Přiložená objímka je na průměr sloupku 40–50 mm. V případě jiného sloupku je potřeba použít jinou objímku.

Povolte šroub ve spodní části závory a opatrně sejměte vrchní kryt.

Na vybrané místo připevněte zadní držák, kterým protáhněte vodiče.

Připevněte závoru pomocí šroubů k držákům.

Po kompletním zapojení a otestování připevněte vrchní kryt a opět proveďte test.



Instalace plastového sloupku VAR-TEC

VAR-TEC B SET



K infrazávorám VAR-TEC je možné použít plastové sloupky pro snazší instalaci na zeď nebo nad terén. Základem pro instalaci je VAR-TEC B SET, který obsahuje:

Díl T – slouží pro uchycení na zeď nebo „zem“. Uchycení se provádí standardním způsobem pomocí šroubů.

Díl L – V případě, že je díl T uchycen na zeď, je potřeba profil zalomit v pravém úhlu, aby mohla být připevněna infrazávora. V případě, že je díl T uchycen na „zemi“, díl L se nepoužívá.

Díl I – část I slouží pro uchycení infrazávory ke sloupku a lze jej koupit i samostatně pro prodloužení vertikální nebo horizontální části.

VAR-TEC I



Po sestavení plastového držáku do požadovaného tvaru je potřeba jednotlivé díly zajistit pomocí samořezných šroubů.

Minimální a maximální sestava pro instalaci jednotlivých typů infrazávor je uvedena v tabulce. Vždy je nezbytné použít VAR-TEC B SET a příslušný počet prodlužovacích I dílů pro uchycení infrazávory. Infrazávora je nezbytné přichytit ke sloupku po celé délce její zadní části tak, jak je znázorněno na obrázcích.

	VAR-TEC DUAL D	VAR-TEC TRIPLE 4CH
VAR-TEC B SET	ano	ano
Počet I dílů pro uchycení na záda infrazávory.	2	3
Počet objímek k uchycení na záda.	1	2
<p>V následující tabulce je uveden doporučený maximální počet I dílů pro vertikální / horizontální prodloužení pro jednotlivé infrazávory. Při použití většího počtu prodlužovacích I dílů již není zaručena dostatečná tuhost sloupku nezbytná pro správnou funkci infrazávory.</p> <p>Uvedený počet I dílů směrem „nahoru“ je včetně I dílů nutných pro uchycení na záda infrazávory.</p>		
Maximální počet I dílů pro prodloužení „ode zdi“ a „nahoru“.	3 vodorovně a 5 nahoru	2 vodorovně a 5 nahoru
Maximální počet I dílů pro prodloužení od „země“ „nahoru“.	10 nahoru	9 nahoru

1.6. Připojení a nastavení infrazávory DUAL

Zapojení svorkovnice

VYSÍLAČ - TRANSMITTER



1, 2 – Napájení 10-24VDC, optimálně 12VDC

6, 7 – Tamper krytu

PŘIJÍMAČ - RECEIVER

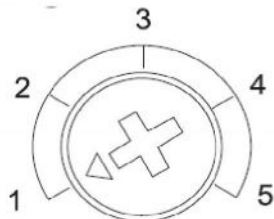


1, 2 – Napájení 10-24VDC, optimálně 12VDC

3, 4, 5 – Kontakty poplachového relé

6, 7 – Tamper krytu

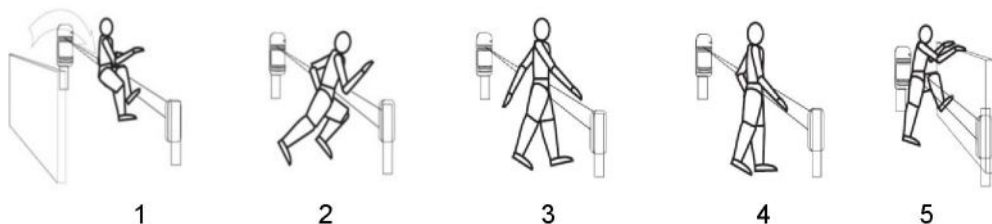
Rychlost detekce



Parametr rychlost detekce udává, na jak dlouho musí dojít k přerušení infrapaprsku, aby byl vyvolán poplach.

1	50 ms	Seskok
2		Rychlý běh
3		Chůze
4		Pomalá chůze
5	700 ms	Překonávání překážky (například šplhání na zed)

Dle způsobu instalace závory vyzkoušejte překonat infrapaprsek a citlivost nastavte na hranici detekce Vašeho narušení. Po tomto testu na citlivosti lehce přidejte. Citlivost se snažte nastavit na hodnotu odpovídající Vaší instalaci. Příliš vysoká citlivost zvyšuje riziko falešných poplachů.



1

2

3

4

5

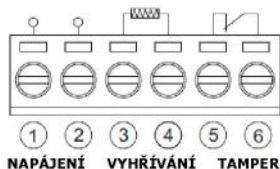
Seřízení přijímače a vysílače

VAR-TEC DUAL D

1	Připevněte přijímač a vysílač na místo a zapojte vodiče.	
2	Zhruba odhadem namiřte přijímač a vysílač tak, aby na sebe „viděli“	
3	Přesné seřízení směru proveďte pomocí optického hledáčku. Výšku seřídte šroubem +/- 10° a pro seřízení do stran natáčejte celý modul čoček +/- 90°. Hledáček je integrován mezi čočkami.	
4	Jas diody LEVEL kopíruje sílu signálu, dioda GOOD pak indikuje dosažení jeho dostatečné úrovně.	
6	Na svorky kontrolního napětí připevněte voltmetr a jemným natáčením vysílače, přijímače nastavte co nejvyšší napětí. Minimální napětí 1,4V a vyšší	
5	Proveďte předpokládané narušení a nastavte rychlost detekce dle popisu.	
6	Po zakrytí a zkompletování opět proveďte test narušením.	

Popis prvků

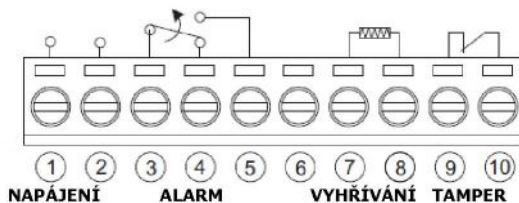


1.7. Připojení a nastavení infrazávor TRIPLE PB-150 4CH**Zapojení svorkovnice****VYSÍLAČ - TRANSMITTER**

1, 2 – Napájení 10V-24V DC, optimálně 12VDC

3, 4 – Vyhřívání závor, max. 300 mA, aktivuje se v závislosti na teplotě

5, 6 – Tamper krytu

PŘIJÍMAČ - RECEIVER

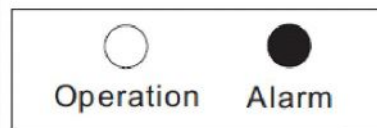
1, 2 – Napájení 10V-24V DC/AC, optimálně 12VDC

3, 4, 5 – Kontakty poplachového relé

6 – Nezapojovat

7,8 – Vyhřívání závor, max. 300 mA, aktivuje se v závislosti na teplotě (pod 10°)

9, 10 – Tamper krytu

1.8. Signalizace

Operation
zelená

Svítlí – zařízení je napájeno a pracuje

Nesvítlí – zařízení je odpojeno, nefunkční

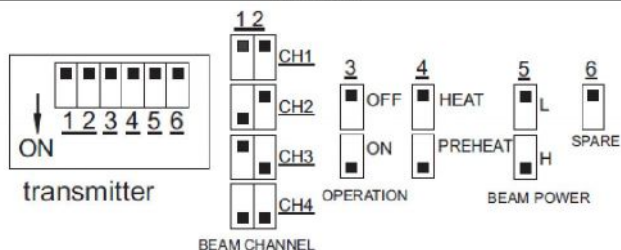
Alarm
červená

Svítlí – poplach, paprsky jsou přerušeny

Nesvítlí – v klidu, paprsky závor nejsou narušeny

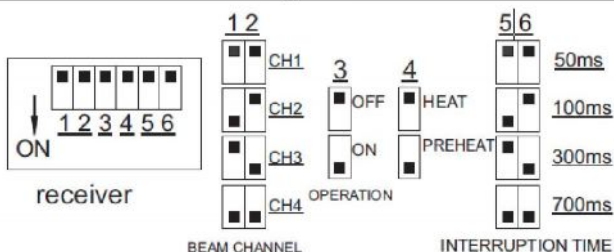
1.9. Nastavení DIP

Vysílač



	CH1 - CH4	Nastavení frekvence paprsků (nastavte stejnou na vysílači i přijímači v páru)
3	ON - OFF	signalizace LED – po nastavení vypnout
4	HEAT - PREHEAT	HEAT – výstup se aktivuje při teplotách nižších než 10° PREHEAT - výstup aktivní trvale – slouží pro otestování funkce
5	Výkon	L - nižší výkon H - vyšší výkon - DOPORUČENO
6	NEPOUŽITO	-

Přijímač

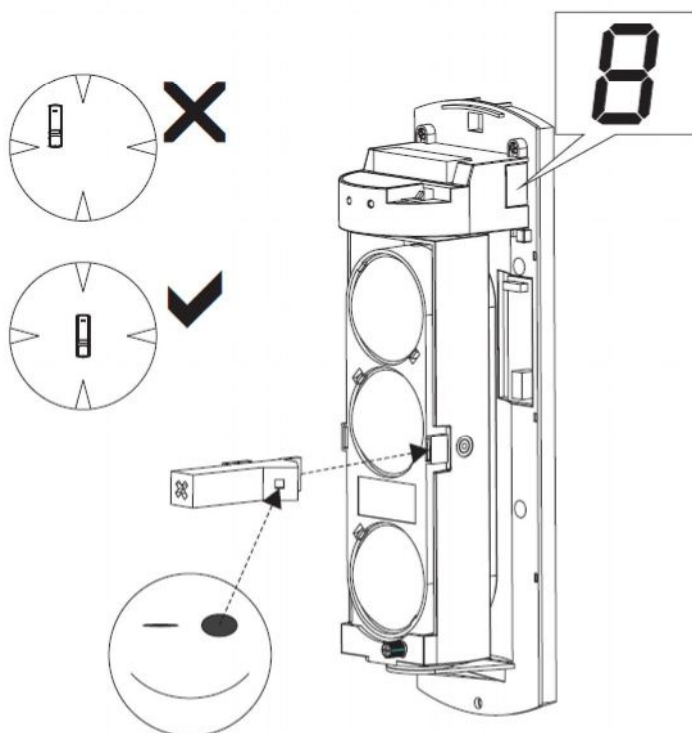


1,2	CH1 - CH4	Nastavení frekvence paprsků (nastavte stejnou na vysílači i přijímači v páru)
3	ON - OFF	signalizace LED – po nastavení vypnout
4	HEAT - PREHEAT	HEAT – výstup se aktivuje při teplotách nižších než 10° PREHEAT - výstup aktivní trvale – slouží pro otestování funkce
5,6	50ms	Seskok
	100ms	Běh
	300ms	Chůze
	700ms	Překonávání překážky (například šplhání na zed')

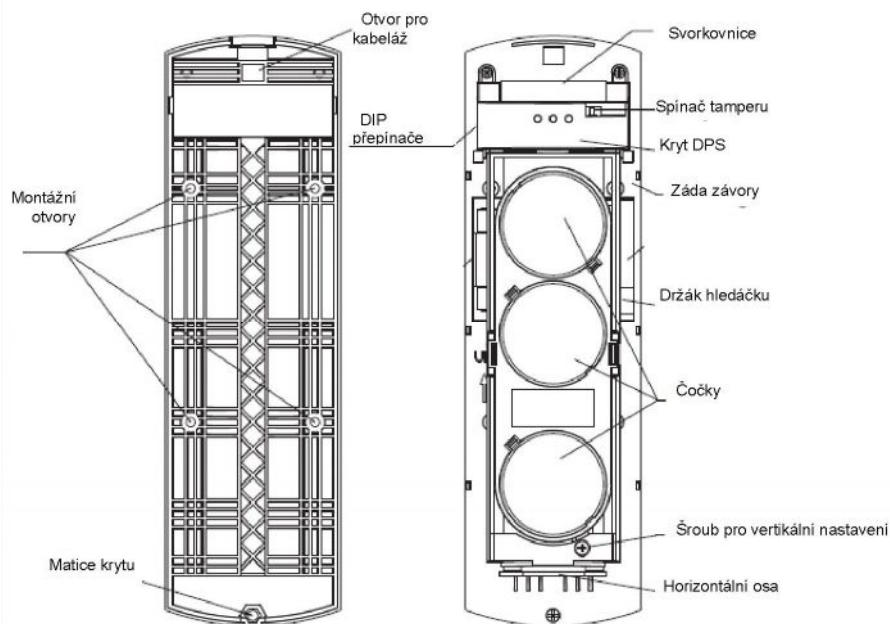
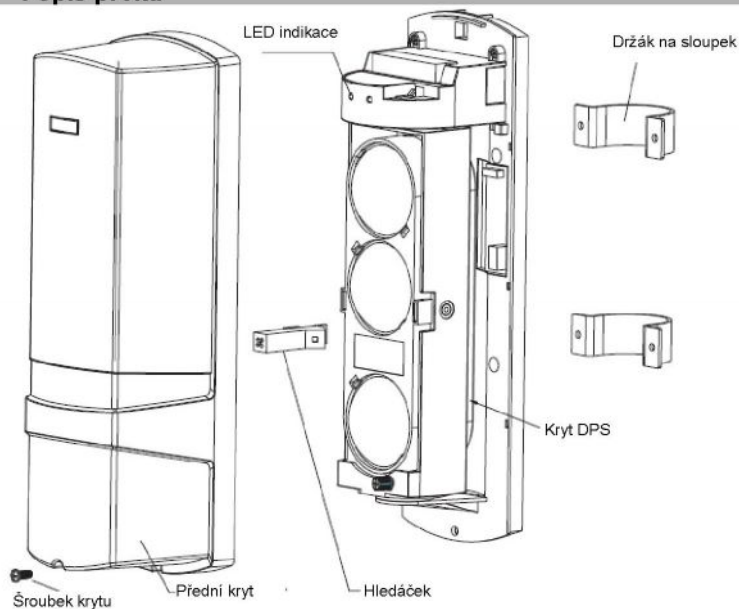
Parametr rychlosti detekce udává, na jak dlouho musí dojít k přerušení infrapaprsku, aby byl vyvolán poplach.

1.10. Seřízení přijímače a vysílače

1	Přípevněte přijímač a vysílač na místo a zapojte vodiče.
2	Zhruba odhadem namiřte přijímač a vysílač tak, aby na sebe „viděli“
3	Přesné seřízení směru proveďte pomocí optického hledáčku. Hledáček ve formě hranolu zasadte do držáků na boku modulu čoček. Výšku seřídte šroubem +/- 10° a pro seřízení do stran natáčejte celý modul čoček +/- 90°.
4	U závor je potřeba nastavit frekvenci závoru (pro pár shodně. Synchronizační frekvence slouží pro rozlišení signálu z jednotlivých vysílačů a zajišťuje, že páry na jiné frekvenci se nebudou vzájemně ovlivňovat i když na sebe uvidí).
5	Přijímač má na vrchní straně signalizaci intenzity signálu pomocí jednomístného displeje. Dokončete nastavení přijímače a vysílače tak, aby výsledný signál byl co možná nejlepší. 0-4 - nedostatečný 5-6 - dostatečný 7-8 - dobrý 9 - výborný
6	Proveďte předpokládané narušení a nastavte vhodnou rychlost detekce. Poplach indikuje LED dioda Alarm na přijímači. Svítí - poplach.
7	Po zakrytí a zkompletování opět proveďte test narušením.



1.11. Popis prvků



2. HEAT-BOARD jen DUAL

Instalace HEAT-BOARDu je vyzkoušena a popsána pro infrazávory VAR-TEC DUAL. Vzhledem k malým rozměrům je možné HEAT-BOARD instalovat i do infrazávory jiných výrobců. Vyhřívání je univerzální a není závislé na vlastnostech infrazávory. Mlhový filtr používá pro vyhodnocování napětí na výstupu přijímače.

2.1. Popis

Modul HEAT-BOARD slouží pro vyhřívání infrazávory v zimním období a na straně přijímací infrazávory je možné použít mlhový filtr. Modul HEAT-BOARD je navržen pro infrazávory VAR-TEC DUAL. Vzhledem k velmi malým rozměrům a velké toleranci napájecího napětí je možné tento modul použít prakticky u jakékoliv infrazávory. Modul HEAT-BOARD je rozdělen na dva samostatné plošné spoje. Na jednom plošném spojit C-BOARD je umístěna řídicí elektronika a na druhém plošném spoji H-BOARD je umístěno vyhřívání. Instalace se provádí pomocí oboustranné samolepky přilepením na tělo infrazávory.

Vyhřívání

V okamžiku, kdy teplota klesne pod 15°C aktivuje se vyhřívání. Při nárůstu nad 18°C je vyhřívání vypnuto. Vyhřívání je konstruováno tak, že v celém intervalu napájecího napětí je zachován konstantní výkon 2W. Z jedné strany těla infrazávory je instalována vyhřívací část a z druhé strany část vyhodnocovací. Tímto uspořádáním je zajištěna kontrola skutečné teploty v krytu infrazávory.

Mlhový filtr

Mlhový filtr vyhodnocuje napětí na přijímači infrazávory a na základě rychlosti poklesu tohoto napětí je vyhodnocen poplach nebo vyřazení na základě mlhy.

Pokud je HEAT-BOARD osazen jumperem je možné měnit napěťovou úroveň při které bude aktivován mlhový filtr.

JUMPER	mlhový filtr aktivní při poklesu pod	pro závorý
ON	1V	VAR-TEC
OFF	2V	třetí strana

Vyhodnocuje se pokles napětí na měřících kontaktech přijímače. V případě rychlého poklesu napětí vlivem přerušení paprsku je vyvolán poplach. V případě pomalého snižování intenzity paprsku a tím i měřícího napětí je vyvolán stav mlha, kdy je poplachové relé přemostěno mlhovým filtrem. Opětovná aktivace infrazávory nastane v okamžiku zlepšené viditelnosti, kdy intenzita paprsku zvýší měřící napětí nad nastavenou hodnotu napětí.

Při použití mlhového filtru je potřeba počítat s tím, že aktivovaný mlhový filtr blokuje infrazávory a ta v tomto stavu nevyvolá poplach. S tímto omezením je potřeba počítat a je možné filtr použít pouze pokud to povaha hlídaného objektu nebo prostoru povoluje. S instalací mlhového filtru vždy seznajte i provozovatele objektu a uveďte tuto skutečnost i do předávací zprávy.

Aktivovaný mlhový filtr vyřadí infrazávory!

2.2. Vlastnosti

Napájení	10 – 24V AC i DC
Výkon	2W
Odpor	dynamický
Odběr	při 12V 160mA při 24V 100mA
Zapnutí vyhřívání	pokles pod 15°C
Vypnutí vyhřívání	nárůst nad 18°C
Doba poplachu bez mlhového filtru	dle infrazávory
Doba poplachu se zapojeným aktivním mlhovým filtrem	poplach není vyvolán

HEAT-BOARD do vysílače

Slouží pro instalaci do vysílací infrazávory a není osazen vodiči pro mlhový filtr.

HEAT-BOARD do přijímače

Slouží pro instalaci do přijímací infrazávory a je osazen vodiči pro zapojení mlhového filtru.

2.3. Napájení

HEAT-BOARD se může napájet od 10 do 24V. Pro napájení je možné použít stejnosměrné nebo střídavé napětí. Napájecí napětí je možné táhnout zvláště nezávisle na napájení závoru nebo je možné vyhřívání napájet společně se závorou. Pokud sloučíte napájení pro závoru s napájením pro vyhřívání je potřeba dostatečně dimenzovat průřez vodičů, aby při maximálním možném odběru nekleslo napětí pod minimální napájecí napětí závoru.

2.4. Instalace do vysílače

Do vysílače infrazávory se instaluje HEAT-BOARD u kterého nejsou vyvedeny vodiče mlhového filtru. H-Board provlečte pod tělem infrazávory a plošný spoj přilepte oboustrannou lepicí páskou na tělo závoru. C-Board přilepte na tělo infrazávory z druhé strany, tak jak je znázorněno na obrázku. V případě, že infrazávora má společné napájení s vyhříváním připojte napájecí vodiče pod svorky napájení.

2.5. Instalace do přijímače

Do přijímače infrazávory se instaluje HEAT-BOARD u kterého jsou vyvedeny vodiče mlhového filtru. H-Board provlečte pod tělem infrazávory a plošný spoj přilepte oboustrannou lepicí páskou na tělo závoru. C-Board přilepte na tělo infrazávory z druhé strany, tak jak je znázorněno na obrázku. V případě, že infrazávora má společné napájení s vyhříváním připojte napájecí vodiče pod svorky napájení.

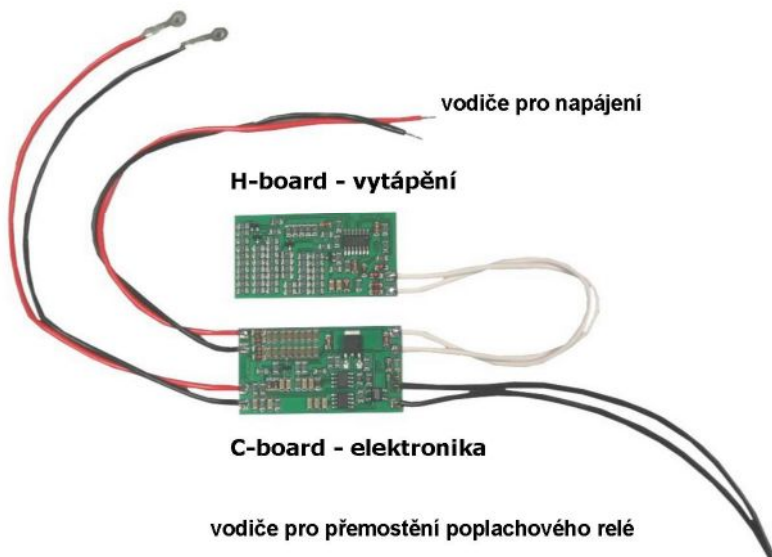
Mlhový filtr

Pro vyhodnocování napětí na přijímači slouží vodiče zakončené hrotem. Hroty zasuňte do měřících otvorů pro voltmetr. Červený vodič připevněte na otvor označený + a černý vodič na otvor s označením -. Dodržení polarity je nezbytné pro správnou funkci filtru. Pokud nejsou na infrazávore označeny měřící otvory + a – změňte jejich polaritu voltmetrem. Černé vodiče slouží pro přemostění poplachového relé v případě že je aktivní mlhový filtr. Černé vodiče připojte do svorek poplachového relé.

Nastavte JUMPER pro napěťovou úroveň měřícího výstupu na přijímači. VAR-TEC – JUMPER ON.

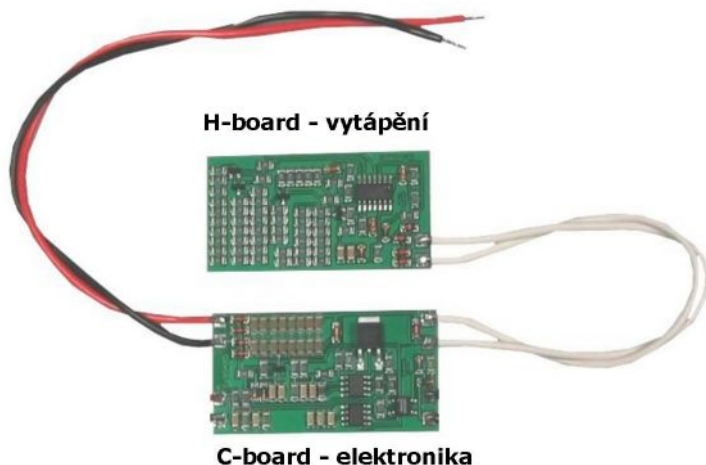
HEAT-BOARD do vysílače infrazávery

vodiče s očkem pro vyhodnocování mlhy



HEAT-BOARD do přijímače infrazávery

vodiče pro napájení



3. VYHŘÍVÁNÍ VAR-TEC - H

3.1. Popis

Vyhřívání infrazávor VAR-TEC – H je jednoduché a univerzální vyhřívání pro všechny druhy infrazávor. Jedná o ekonomickou variantu, kdy je těleso složené z odporu a termostatu. Odpor při napájení vytváří teplo a termostat hlídá maximální teplotu, aby nedošlo k nárůstu teploty nad přípustnou mez a k poškození zařízení.

3.2. Vlastnosti

Napájení	10 – 24V AC i DC
Střední výkon	2W
Odpor	68 Ohm
Odběr	při 12V 180mA
	při 24V 360mA
Topení	Topí trvale na bezpečnou konstantní teplotu 60°C na povrchu tělesa.



3.3. Instalace

Vyhřívání VAR-TEC H se vloží do infrazávoru do její spodní části, aby se podpořila cirkulace vzduchu uvnitř.

3.4. Zapojení

Pro napájení je možné použít stejné napájení jako pro infrazávoru, za předpokladu, že zdroj a vedení je dostatečně dimenzované. Vyhřívání může mít i samostatné napájení určené pouze pro ohřev.

4. DOPLŇKOVÉ KRYTY ŘADY VAR-TEC

4.1. Popis

Kryty jsou určeny jako doplňková ochrana proti působení nepříznivých klimatických podmínek (snahou je zvýšení odolnosti vůči falešným poplachům). Jsou primárně určeny pro instalace, kde je pro uchycení infrazávory použit sloupek!

Jsou vyrobeny z hliníkového plechu (povrchová úprava komaxit), dodávány po 2 kusech pro přijímač a vysílač, součástí balení je 8 šroubů M4 pro přišroubování na záda infrazávory.

Velikost krytu je třeba volit dle použité infrazávory.

