

Since 1968

COMMAX
SmartHome & Security

**Barevný videotelefon
CDV-70AR3
Dveřní kamerová jednotka
DRC-40KR2**



***Instalační manuál
Návod k použití***

Děkujeme, že jste si zakoupili výrobek firmy COMMAX. Před vlastní instalací ověřte, zda máte požadovaný model s odpovídajícím napájením.

Důležité poznámky k bezpečnosti

1. Před vlastní instalací pozorně prostudujte všechny sekce instalačního manuálu
2. Ušchovejte si prosím tento návod pro budoucí použití
3. Používejte pouze příslušenství, které je doporučeno výrobcem. Jiné než doporučené příslušenství může poškodit produkt a vést ke zrušení záruky
4. Při montáži používejte pouze montážní nástroje doporučené výrobcem nebo dodávané spolu s výrobkem.
5. Kamera může být napájena pouze z takového zdroje, který vyhovuje podmínkám uvedeným na štítku kamery.

Bezpečnostní opatření

Provoz

- Před použitím ověřte správnost zapojení a ujistěte se, že používáte vhodný napájecí zdroj.
- Pokud při provozu zpozorujete jakékoliv chyby ve funkci zařízení, přestaňte jej okamžitě používat a kontaktujte svého lokálního prodejce.

Manipulace

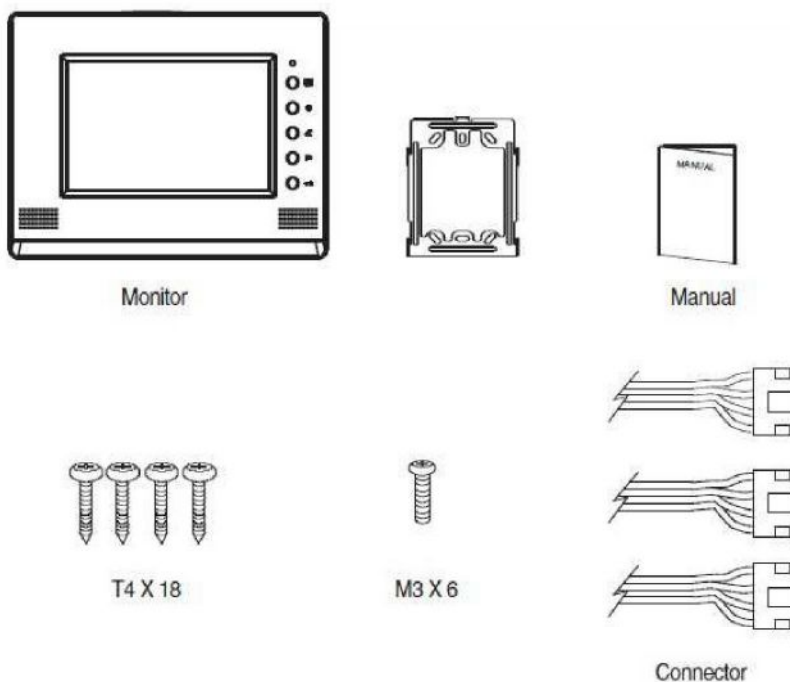
- Nerozebírejte vnitřní část výrobku.
- Zajistěte, aby výrobek nebyl vystaven silným rázům nebo vibracím.
- Při čištění display části zařízení dávejte pozor, abyste jej nepoškrábali nebo na něm nezůstával prach. To může snižovat kvalitu zobrazovaného obrazu.

Instalace a skladování

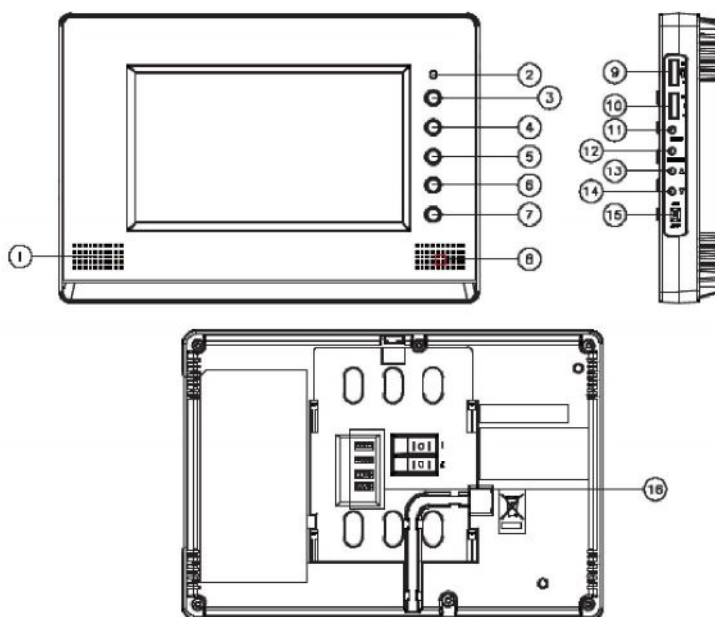
- Neinstalujte zařízení v místech, kde mohou být překročeny uvedené teplotní limity.
- Vyvarujte se instalaci ve vlhkém či prašném prostředí.
- Vyvarujte se instalaci v místech se zvýšenou radiací.
- Vyvarujte se instalaci v místech, kde je silné elmag. pole nebo silové rozvody elektřiny.
- Vyvarujte se instalaci v místech se silnými vibracemi.

Obsah balení (určeno pro videotelefon CDV-70AR3)

Kromě samotné jednotky naleznete v balení i nezbytné příslušenství pro její instalaci.

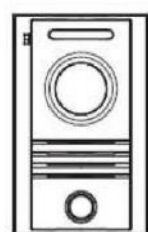


Popis videotelefonu

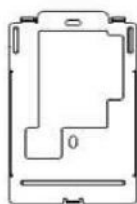


1.	Reproduktor	9.	Regulace hlasitosti komunikace
2.	Informativní LED dioda (zapnuto/vypnuto)	10.	Regulace hlasitosti vyzvánění
3.	Tlačítko pro vyvolání obrazu	11.	Tlačítko pro vstup do menu
4.	Tlačítko pro interkomové vyzvánění	12.	Tlačítko pro výběr (ENTER)
5.	Tlačítko pro zahájení audio komunikace	13.	Tlačítko nahoru
6.	Tlačítko pro aktivaci dveřního zámku č.1	14.	Tlačítko dolů
7.	Tlačítko pro aktivaci dveřního zámku č.2	15.	Hlavní vypínač videotelefonu
8.	Mikrofon	16.	Konektory

Obsah balení (určeno pro dveřní kamerovou jednotku DRC-40KR2)



(DRC-40KR2)



Manual



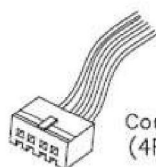
T4X18 (2EA)



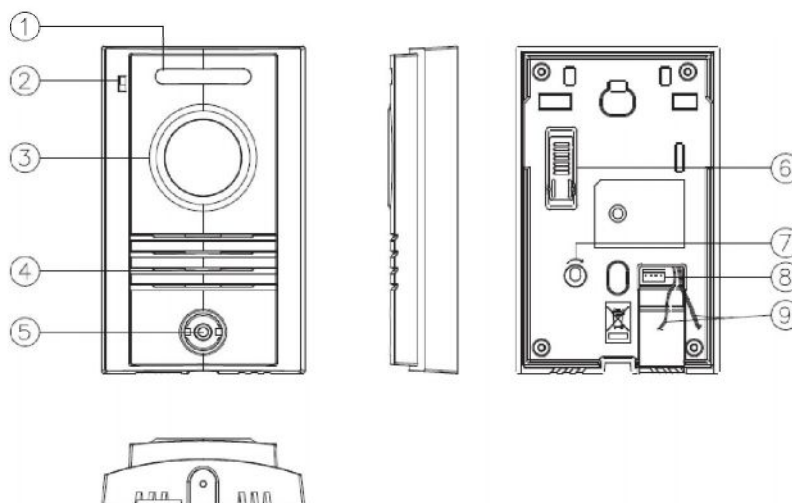
M3X8 (1EA)



Volume Sheet

Connector
(4PX200)

Popis dveřní kamerové jednotky



1.	Bílý LED přisvícení a světelný sensor	6.	Nastavení vertikálního úhlu objektivu
2.	Mikrofon	7.	Trimr pro nastavení hlasitosti reproduktoru
3.	Objektiv kamery	8.	Sběrníkový konektor pro připojení dveřní jednotky do systému
4.	Reproduktor	9.	Dvojlinka pro připojení elektrického zámku a výstupní kontakty NO/NC
5.	Zvonkové tlačítko		

VIDEOTELEFON:**Určení místa instalace monitoru**

Zvolte místo pro instalaci přístroje i s ohledem na vedení kabelů. Doporučuje se umístění přístroje cca ve výšce 145-155 cm od podlahy

Montáž kovového držáku monitoru

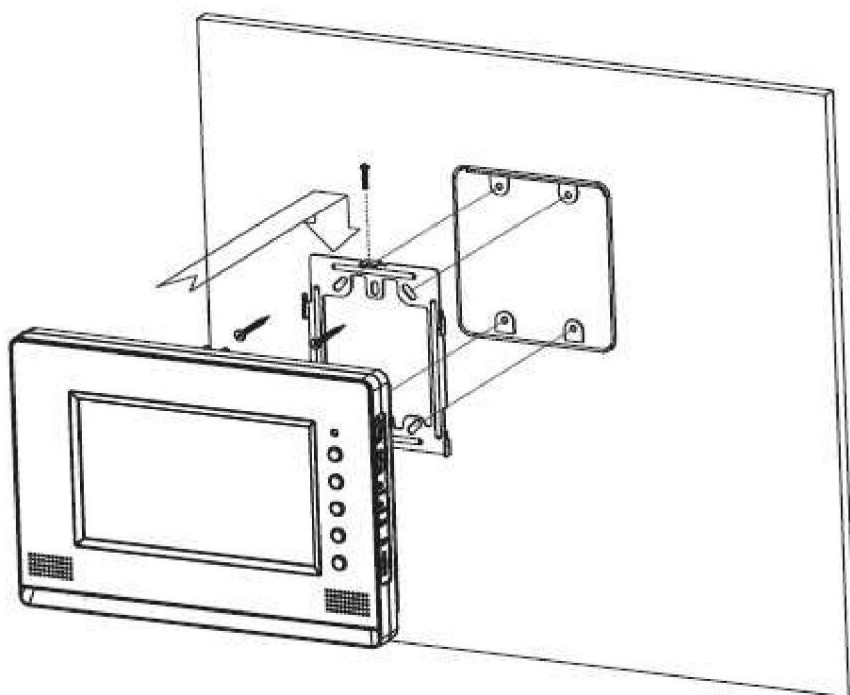
Na stanovené místo přiložte držák a naznačte si místa montážních otvorů a vyvrtejte je. Uprostřed držáku je nutno vyvrtat dostatečně velký otvor pro přivedení kabelů k monitoru (kabel od kamery a ostatních přístrojů). Připevněte držák pomocí šroubů, případně použijte hmoždinek.

Připojení kabelů

Kameru, audiosluchátko připojíme k monitoru prostřednictvím 4-pinových konektorů, které jednoduše nasuneme na příslušnou pozici. Jejich správnou orientaci zajišťuje výstupek na boční straně.

Zavěšení monitoru

Monitor mírně přitlačíme k držáku tak aby výstupky zapadly do oválných děr na zadní straně monitoru. Mírným zatlačením monitoru směrem dolů dojde k jeho upevnění. Monitor se zajistí v této pozici pojistným šroubem dle obrázku.

**Zapojení přístroje do sítě**

Napájecí přívod zapojte do sítě, která vyhovuje parametrům přístroje 240V/ 50 - 60 Hz.

Přívodní napájecí šňůru můžete také podle potřeby ustříhnout na požadovanou délku a vodiče připojit přímo do elektroinstalační krabičky, která může být umístěna přímo za videotelefonem. Tuto úpravu připojení napájení musí vždy provádět odborná instalační firma. Tato úprava napájení nemá vliv na záruku přístroje.

Uvedení monitoru do provozu

Síťový vypínač zapněte do polohy "I". Tento stav je indikován svítící podsvitovou LED diodou v horní části monitoru.

Vypnutí monitoru z provozu

Síťový vypínač přepněte do polohy "O", LED dioda zhasne. Tím je přístroj uveden do nečinného stavu.
Poznámka: v případě, že je v jednom systému použit více videotelefonů, tak nesmí být jeden s přístroji vypnut a ostatní zapnutý (například z důvodu vypnutí vyzvánění). V takovém to případě vy celý systém napracoval korektně.

Umístění přístroje

Přístroj neinstalujte v takovém prostředí, kde by byly vystaveny extrémnímu působení prachu, přímému slunečnímu světlu (nebo jinému silnému zdroji světla), dešti, vlhku nebo teplotám přes 40°C. Nevystavujte přístroj vibracím.

Vyberte místo pro montáž monitoru blízko síťové zásuvky, nebo přívodu napájecího napětí a kde lze jednoduše manipulovat s jeho obslužnými tlačítky.

Provedení kabeláže a zapojení systému:

Kamera a audiosluchátko se připojují k monitoru do svorkovnice na zadní straně přístroje prostřednictvím 4-pinových konektorů s krátkými vodiči, které jsou součástí jejich příslušenství. Pozor při jejich zapojování! Červený vodič musí směřovat směrem k horní straně monitoru! Tyto připojovací kabely se spojí s kabelem vedoucím k danému přístroji (kamera, druhý monitor atd.) pomocí vhodné svorkovnice ukryté poblíž (pod) monitorem.

Zapojení proveďte dle zapojení z obr., které vyhovuje vašim zakoupeným komponentům. Propojovací vodič není součástí dodávky. Pro propojení jednotlivých částí použijte kabel dle tabulky.

Stínění kabelu je nutno připojit na vodič.č.2 - GND.

V tabulce je popsán smysl a barva vodičů propojovacího kabelu.

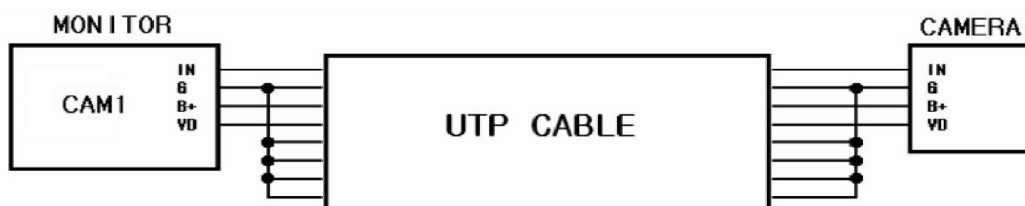
Označení vodičů			
č.	Barva	Patice CA1 a CA2	Patice INT (Interphone)
1	Červená	Audio	Audio
2	Modrá	GND	GND
3	Žlutá	+12V	+12V
4	Bílá	Video	Interkomové zvonění

Kabeláž:

Všechny systémy domácích telefonů a videotelefonů značky Commax doporučujeme propojovat datovým kabelem typu UTP Cat 5E (popřípadě vyšší třídou datových kabelů). Při použití standardního datového kabelu UTP Cat 5e je možno propojit přístroje až na vzdálenost 80m. Touto vzdáleností je myšlena délka kabeláže od dveřní stanice k nejvzdálenějšímu videotelefonu. V případě požadavků propojení systému na delší, vzdálenost kontaktujte technickou podporu produktů Commax (viz níže).

Vyvarujte se souběžného vedení propojovacího kabelu se silovým vedením 230Vac.

Doporučený způsob zapojení datového kabelu pro propojení produktů Commax:



Popis připojovací svorkovnice videotelefonu CDV-70AR3:

- A. Dveřní stanice č. 1
- B. Dveřní stanice č. 2
- C. Svorka pro interkomový domácí telefon / interkomové propojení videotelefonů
- D. Servisní rozhraní (pouze pro servisní účely)

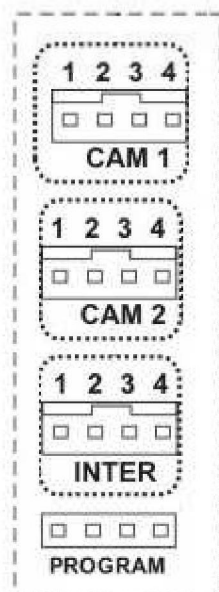
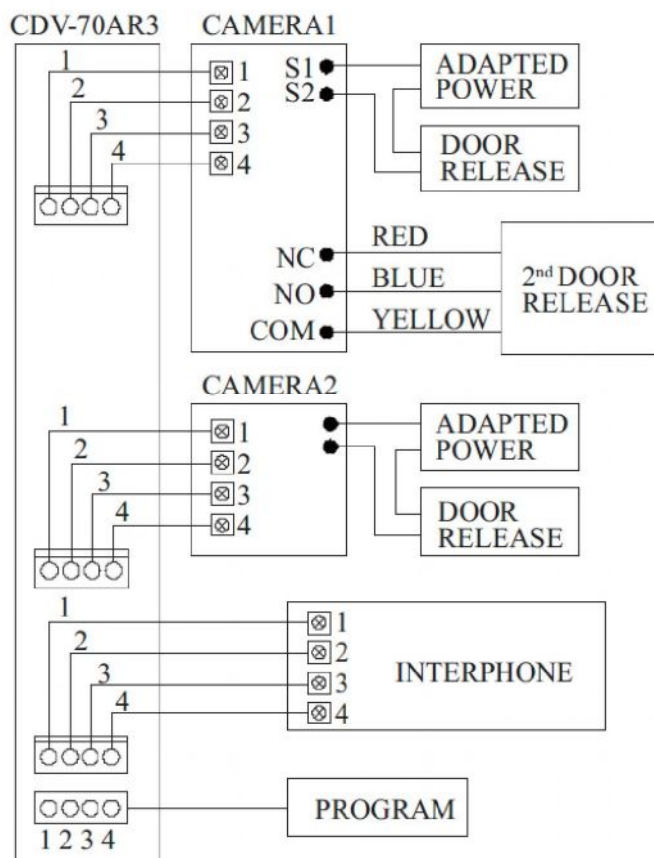
**Příklady zapojení:****Schéma č.1**

Schéma č.2 – Zapojení jedné dveřní stanice, jednoho videotelefonu a jednoho domácího telefonu

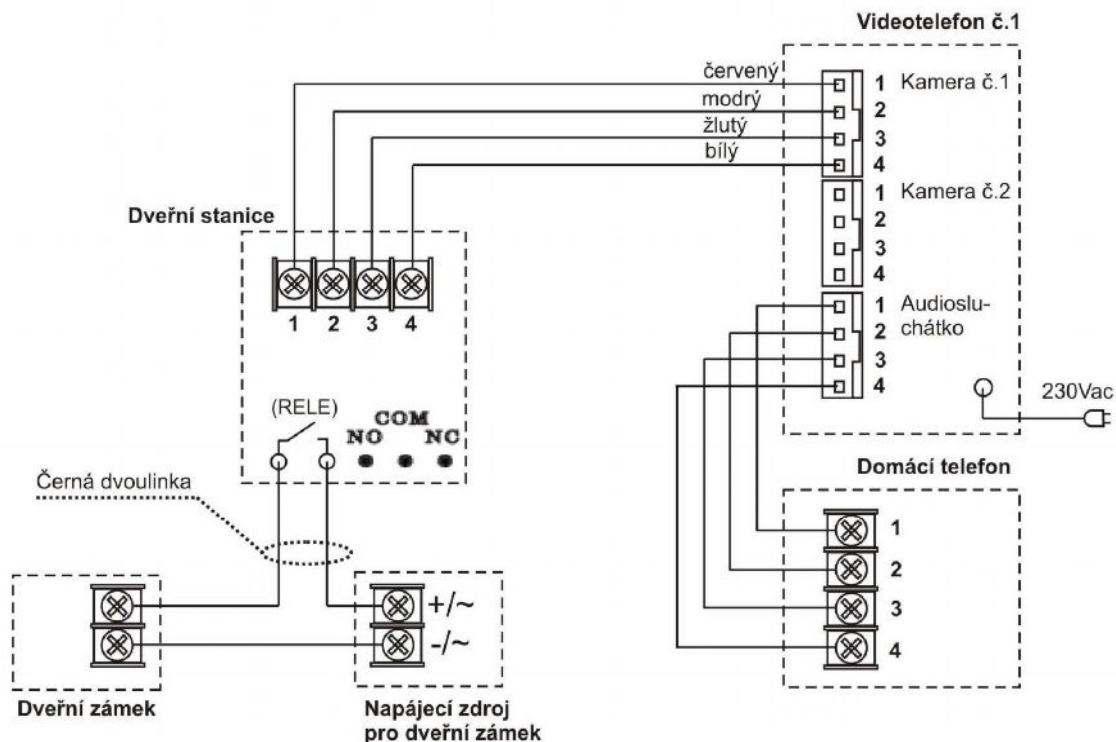


Schéma č.3 – Zapojení jedné dveřní stanice a dvou videotelefonů se vzájemnou interkomovou komunikací

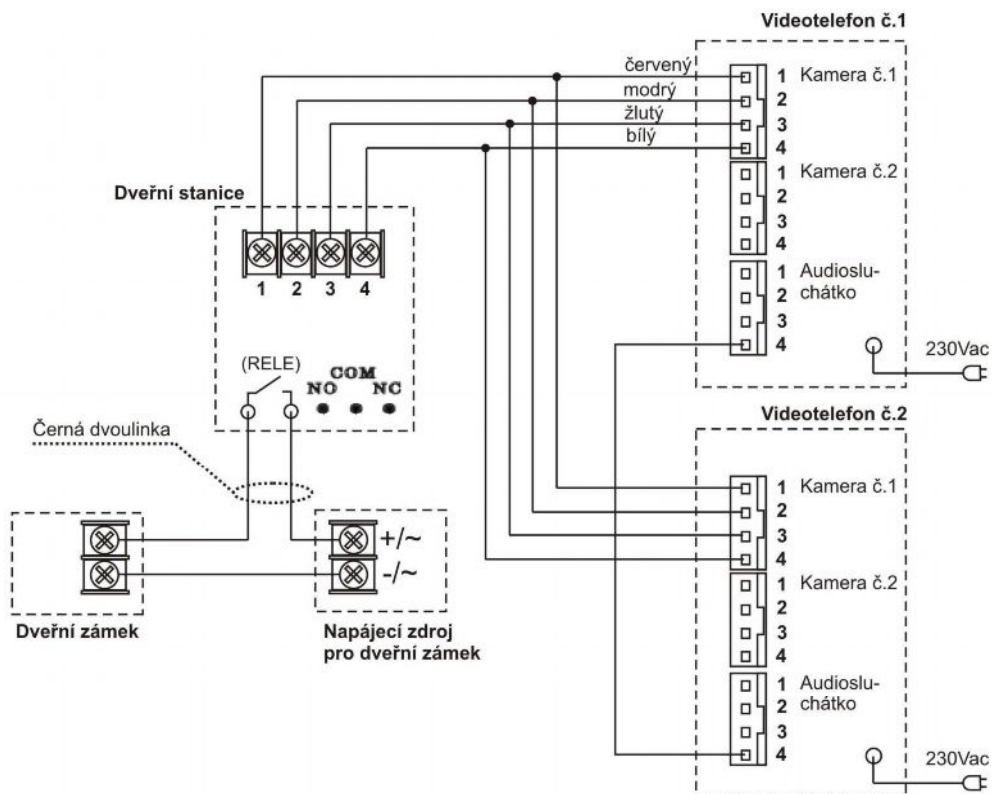


Schéma č.4 – Zapojení jedné dveřní stanice, dvou videotelefonů a jednoho domácího telefonu. Mezi objema videotelefony a domácím telefonem je funkční interkomová komunikace

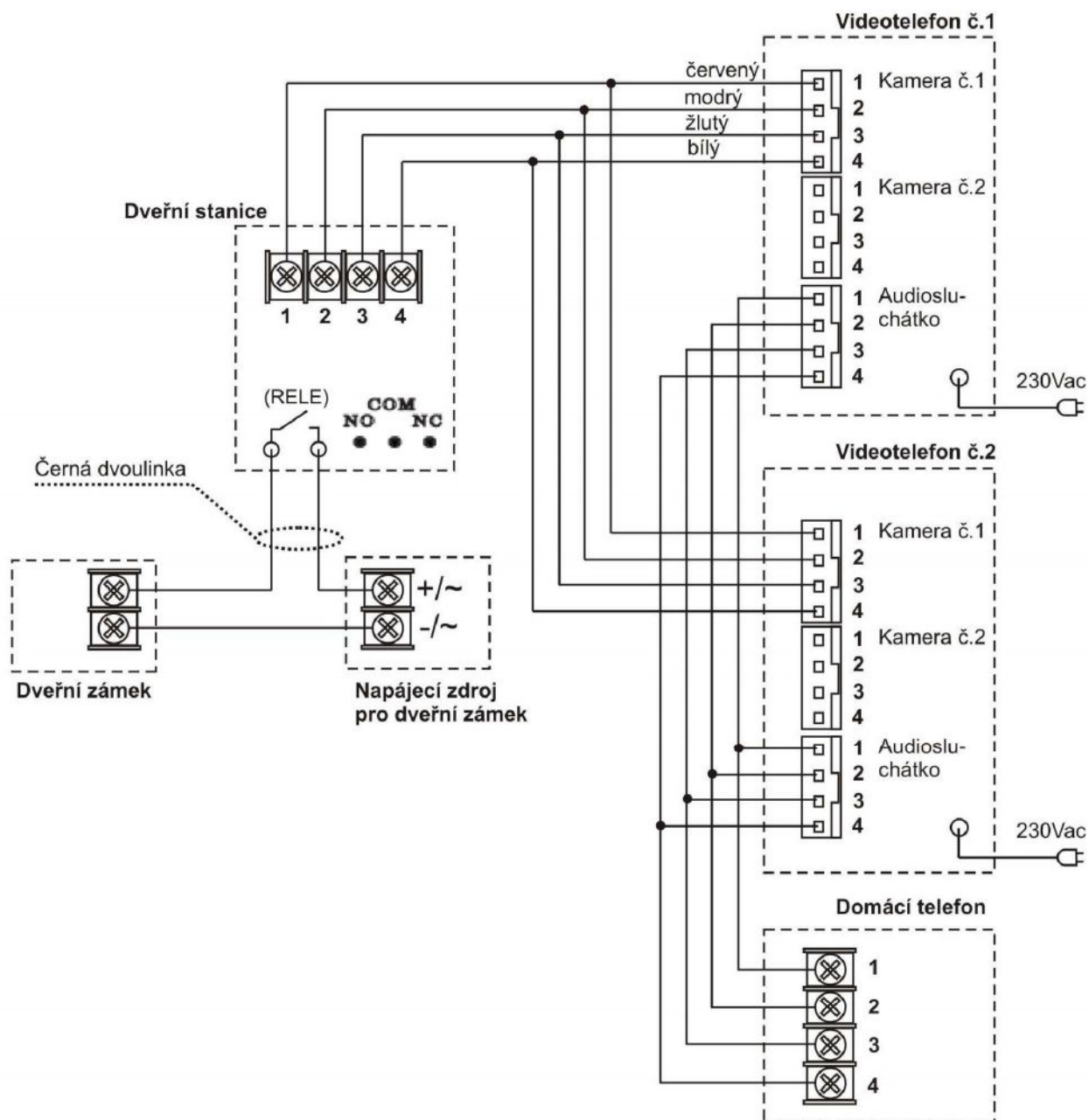
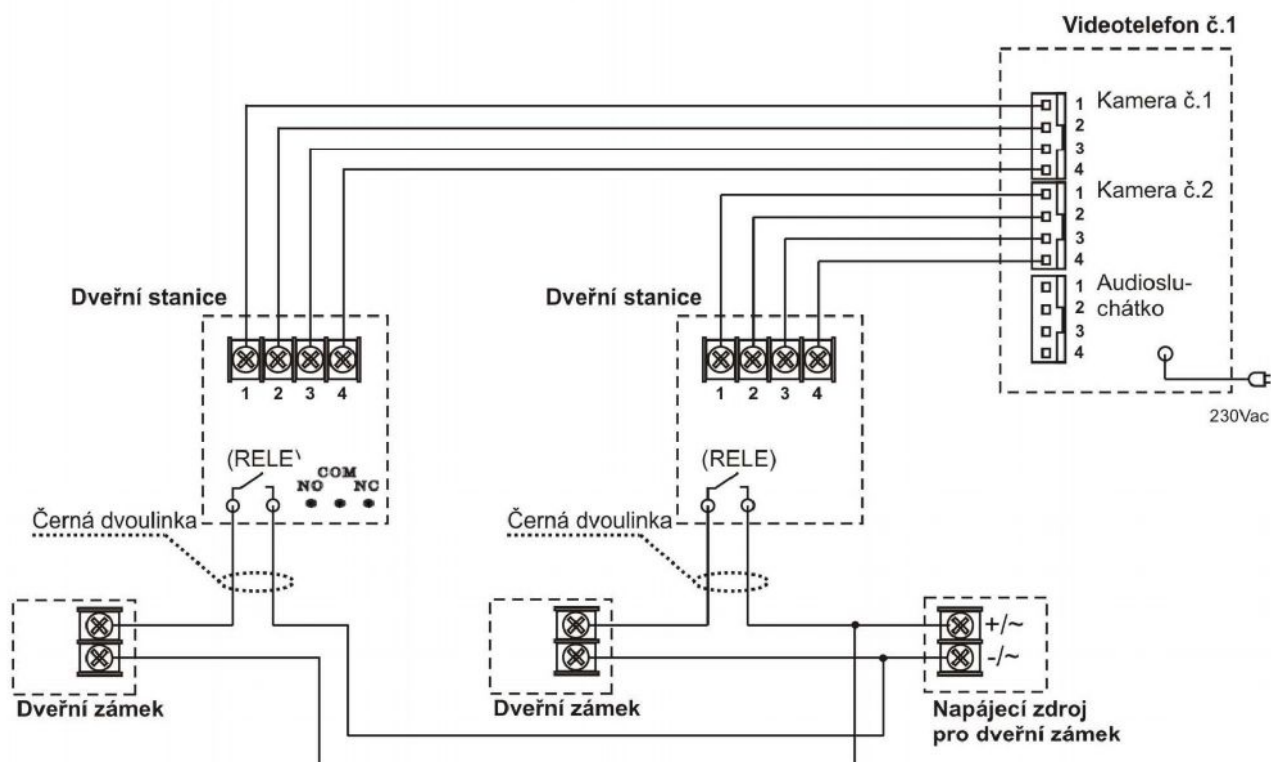




Schéma č.5 – Zapojení dvou dveřních stanic a jednoho videotelefonu

Obsluha


Komunikace mezi telefonem a dveřní stanicí

1. Zmáčknete tlačítko na kamerové části ,na monitoru začne znít zvukový signál a zapne se obrazovka – tlačítko **Monitor** začne blikat.
2. Pro komunikaci s dveřní stanicí a monitorem stiskněte tlačítko  (maximální doba hovoru je 90 vteřin).
3. Pro ukončení komunikace stiskněte opět tlačítko , obraz na LCD zhasne a přístroj se vrátí do pohotovostního režimu.


V případě, že nereagujete na zvukový signál obrazovka se po cca 60 sekundách automaticky vypne a zařízení se uvede do pohotovostního režimu.

4. Pro otevření dveřního zámku stiskněte během hovoru tlačítko .

Interkomový hovor

1. Pro aktivaci této funkce a zazvonění na ostatní monitory a audiosluchátka v systému stiskněte tlačítko Interphone,  pro komunikaci stiskněte tlačítko
2. Jestliže je monitor prozváněn z jiného zařízení, ozve se zvukový signál a podsvít tlačítka Interphone začne blikat.
3. Jestliže návštěvník během interkomového hovoru aktivuje dveřní kamerovou stanici, začne blikat podsvít tlačítka Monitor. Stiskem tohoto tlačítka je možné hovor přijmout a uskutečnit 3-cestný hovor mezi monitorem, interkomem a dveřní stanicí.

Vyvolání obrazu


1. Obraz z dveřní kamerové stanice si na monitoru můžete kdykoliv vyvolat stiskem tlačítka  (doba zobrazení je 60 vteřin)
2. Jestliže jsou v systému připojeny dvě dveřní stanice, můžete jednotlivé obrazy přepínat tlačítkem




poznámka: Během přepínání obrazů z dveřních stanic systém 2 vteřiny kontroluje připojení dveřní stanice, podsvít tlačítka Monitor bliká červeně, po zobrazení druhé dveřní stanice začne svítit trvale zeleně.


Nastavení

Vyvolání „Menu“ přístroje a jeho hlavní části

1. Aktivujte obraz na videotelefonu stisknutím tlačítka 
2. Stiskněte tlačítko „Menu“ (na boční straně přístroje) – Zobrazí se OSD menu rozdělené do několika kategorií

*V tomto menu se pohybujete jen pomocí tlačítek na boční straně přístroje
Tlačítko „Menu“ aktivuje a deaktivuje možnosti uživatelské nabídky nastavení*

Tlačítko „“ určeno pro pohyb v menu směrem nahoru, popřípadě pro zvýšení nastavitelné volby (jako je například jas, contrast ...)

Tlačítko „“ určeno pro pohyb v menu směrem dolů, popřípadě pro snížení nastavitelné volby (jako je například jas, contrast ...)

Tlačítko „Select“ potvrzuje označenou volbu

Údržba zařízení

Monitor je nenáročný na údržbu. Doporučuje se občas, podle stupně znečištění přístroje otřít jej vlhkým hadříkem.

Pozor!

Přístroj je nutno před čištěním uvést do beznapětového stavu odpojením síťového přívodu ze sítě!

Technický popis výrobku

Napájecí napětí :	100 až 240Vac 50/60Hz
Příkon:	3,5W v klidovém režimu; max.15W v aktivovaném stavu
Komunikace:	duplexní (automatické přepínání hovorové cesty)
Obrazovka:	7" (17,5cm) barevný digitální TFT display s LED podsvíceným
Doba aktivace displeje:	Při zazvonění: 30s +/- 5s; při aktivaci komunikace 60s +/- 5s
Pracovní teplota:	0~40°C
Rozměry:	243mm (šířka) x 168mm (výška) x 35mm (tloušťka)

Záruční a pozáruční servis

Produkty značky Commax® se v české republice vztahuje nadstandartní záruka 36 měsíců od data prodeje



