



Sada bezdrátové kamery a přijímače

DWU-703HU



MONITOROVACÍ TECHNIKA

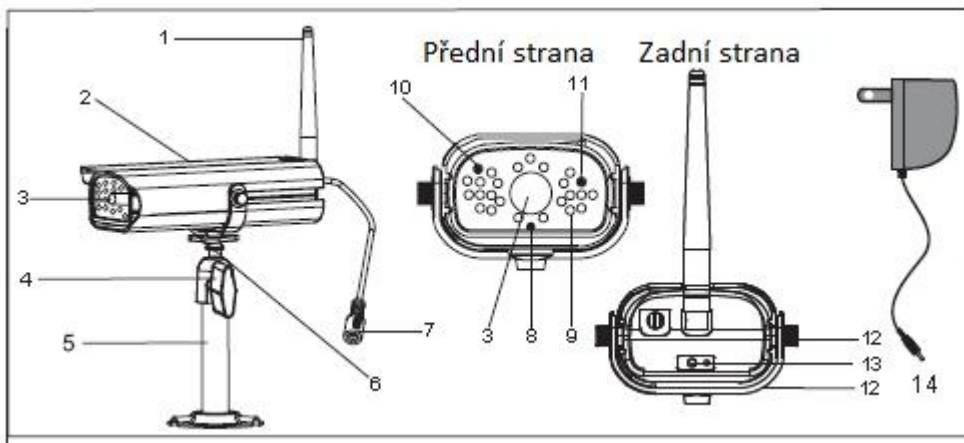
*H2310

Dovozce do ČR:
EMOS spol. s r.o.
Dodavatel pro SR:
EMOS SK s.r.o.



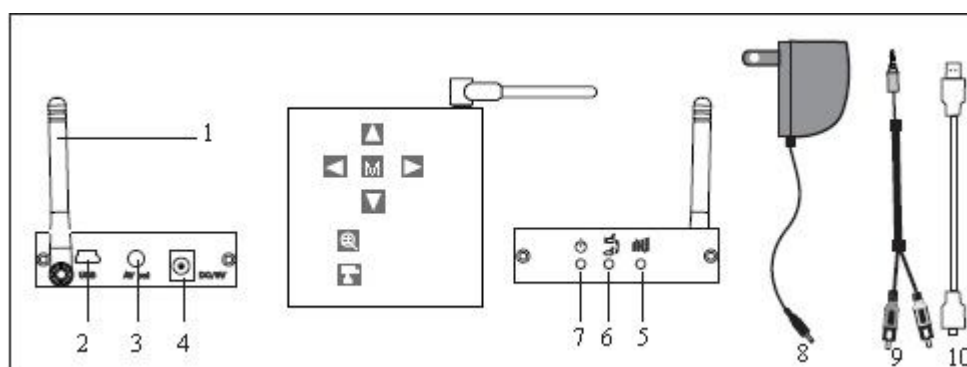
www.monitorovaci-technika.cz

Popis kamery



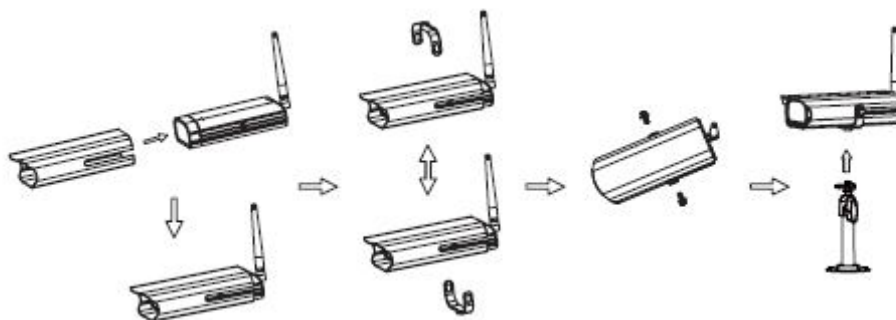
- | | | |
|------------------|------------------------|---------------------------------|
| 1. Anténa | 6. Mikrofon | 11. Indik. spojení s přijímačem |
| 2. Sluneční štít | 7. Konektor napájení | 12. „U“ držák |
| 3. Čočka kamery | 8. Senzor osvětlení | 13. Párovací tlačítko |
| 4. Stavěcí šroub | 9. IR diody | 14. Napájecí adaptér |
| 5. Stojan kamery | 10. Indikátor napájení | |

Popis přijímače



- | | |
|---------------------|---------------------------|
| 1. Anténa | 6. Párovací LED |
| 2. USB výstup | 7. Napájecí LED |
| 3. AV výstup | 8. Napájecí zdroj |
| 4. Napájení | 9. Propojovací AV kabel |
| 5. Signalizační LED | 10. USB propojovací kabel |

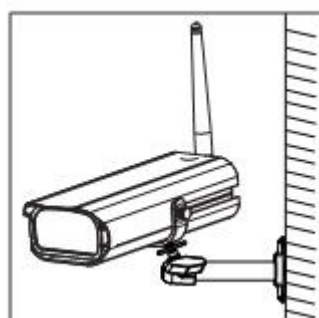
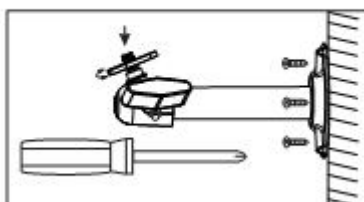
Kompletace



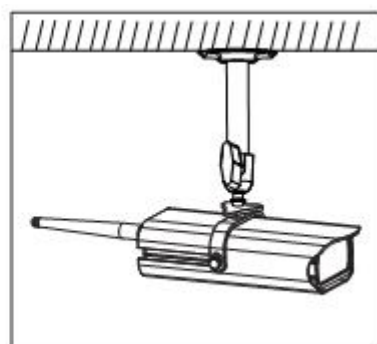
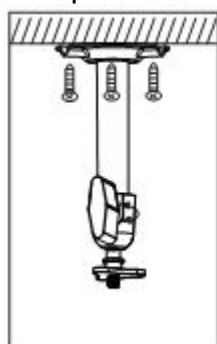
Kamery

Instalace kamery

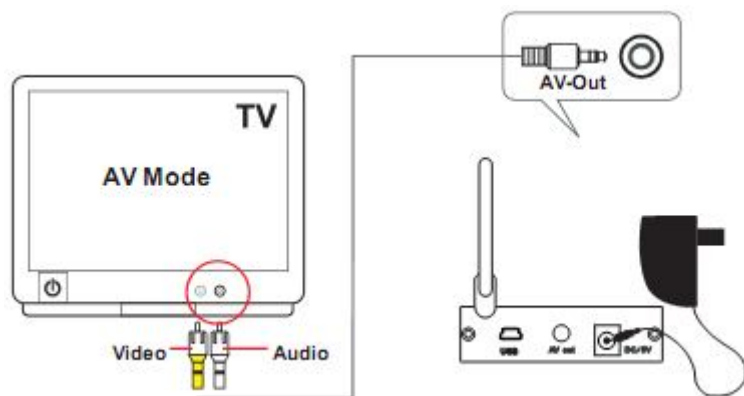
-Instalace na zeď



-Instalace na strop



Instalace přijímače

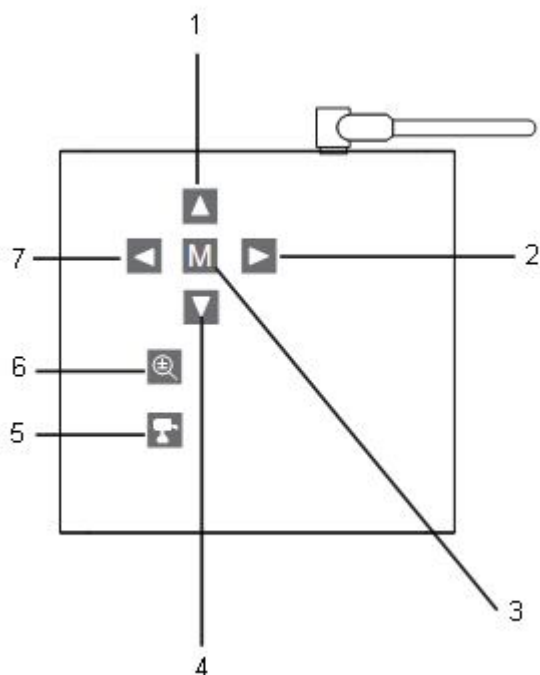


Žlutý konektor – videosignál
Bílý konektor – audiosignál



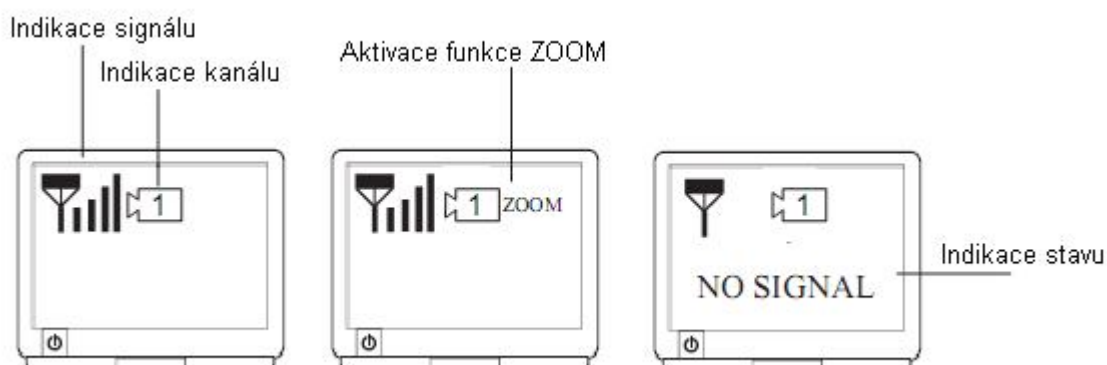
**Při zapojení přijímače do TV,
odpojte USB propojovací
kabel !!!**

Popis ovládacích prvků přijímače



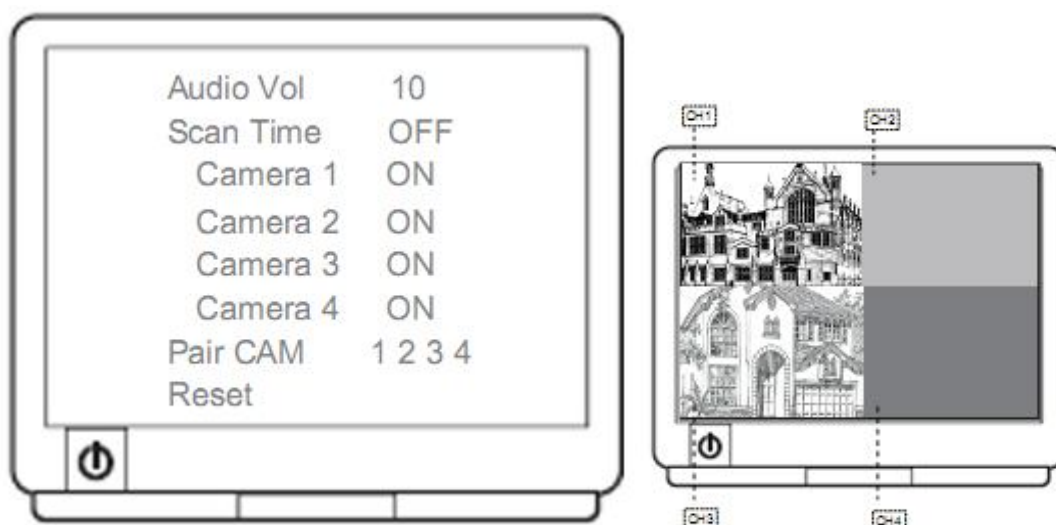
1. Nahoru
2. Vpravo
3. Menu
4. Dolů
5. Volba kanálu, párování
6. Zoom

Popis ikon na obrazovce



Úroveň signálu	Indikace	Datový tok Kbps	Poč. snímků VGA	Poč. snímků QVGA
Výborný		1062-1280	5-10	15-30
Dobrý		725-1062	3-5	12-20
Dostatečný		543-725	2-4	8-15
Nízký		250-543	0-1	0-4
Bez signálu		0-250	0	0

Pokročilé nastavení



Audio vol – nastavení úrovně hlasitosti

Scan time – nastavení automatického přepínání kanálů
(OFF, 5, 10, 15 sec., kvadratický)

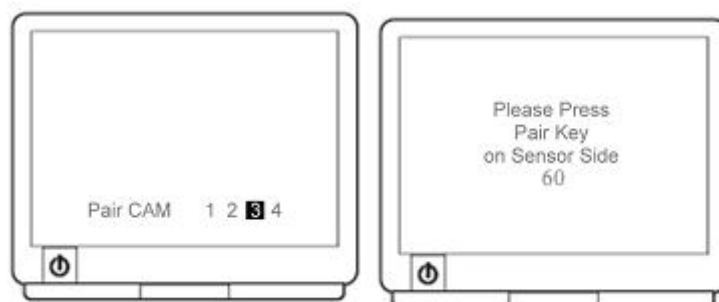
Camera 1-4 – možnost aktivace a deaktivace kanálu

Pair CAM – párování kamery a přijímače

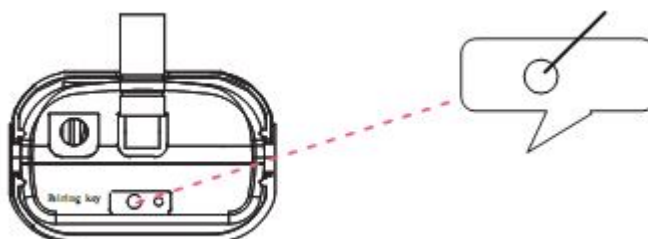
Reset – nastavení továrních hodnot

Párování kamer

- Spárování se doporučuje provádět před samotnou instalací kamery
- V menu zadejte režim párování a zvolte přiřazený kanál

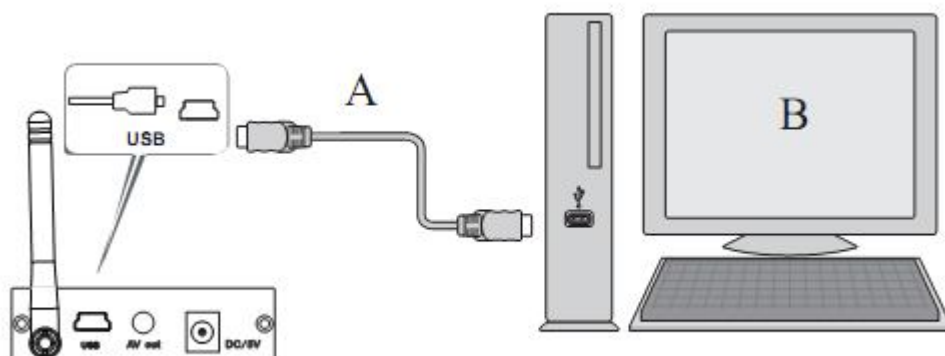


- Během minuty stiskněte na příslušné kameře párovací tlačítko



Propojení přijímače USB kabelem

- Nainstalujte software z příloženého CD
- Připojte přijímač pomocí příloženého USB kabelu
- Spustíte program sec Guarding
-



Při propojení s počítačem odpojte AV kabel k televizi !!!

Řešení možných problémů

Problém	Způsobení problému	Doporučení
Systém hlásí „No signal“	Není připojeno napájení	Zjistěte, zda je správně připojeno napájení
	Kanál není spárován	Překontrolujte a popř. znovu spárujte vysílač a přijímač
	Systém je mimo dosah	Přesuňte vysílač a přijímač blíže k sobě
	Blokování signálu	Zkontrolujte, zda v cestě signálu není rušivá překážka
	Chyba v anténě	Překontrolujte, zda je anténa pevně přišroubována ke konektoru
Nízký a nestabilní signál	Chyba v anténě	Překontrolujte, zda je anténa pevně přišroubována ke konektoru
	Blokování signálu	Zkontrolujte, zda v cestě signálu není rušivá překážka
	Silný rušivý signál	Zkontrolujte, zda poblíž zařízení není silný Wi-Fi zářič (např. router)
	Silné elektromagnetické rušení	Zkontrolujte, zda poblíž zařízení neběží elektromotory, mikrovlnné trouby atd.
Zmizení kanálu při scanování	Kanál je nastaven do neaktivní polohy (OFF)	V menu daný kanál povolte
Samovolné zmizení kanálu při přepínání	Přepínání bylo zakázáno	Povolte automatické přepínání v menu rekordéru
Přesvětlený nebo tmavý obraz v nočním snímání	Moc malá nebo naopak moc velká vzdálenost objektu od kamery	Ideální dosah nočního vidění je 3-8m.
Není v TV obraz a objevuje se pouze nápis „USB PC Camera Mode“	Je připojen USB kabel	Odpojte USB kabel
Nereagují tlačítka na přijímači		

Specifikace zařízení

	Kamera	Přijímač
Maximum kanálů	4	
Dosah zařízení	200m v otevřeném prostoru	
Rozlišení	640 x 480 (VGA)	
Provozní teplota	-10°C až +50°C	
Provozní napájení	DC 5V / 1A	DC 5V / 1A
Spotřeba	650mA (max)	300mA (max)
Rozměry	164 x 64 x 42 mm	85 x 81 x 27 mm

Systémové požadavky na provoz software

- 1GHz a vyšší procesor
- Microsoft Windows XP SP2, SP3, Vista
- 1GB RAM (doporučeno pro Windows Vista)
- 1GB volného místa na pevném disku
- Barevný monitor s 16-bitovou grafickou kartou
- 1024x768 / 96dpi rozlišení monitoru
- DirectX 9 kompatibilní s ovladači grafické karty
- Mechanika CD-ROM
- Port USB 1.1