

# Příručka k zařízení Sebury K3-3

---

Určeno k odborné montáži.

Jednotlivé obrázky a překlad se může drobně lišit.

## Obsah

1	Úvod .....	2
1.1	Úvod .....	2
1.2	Funkce .....	2
1.3	Specifikace .....	2
2	Instalace - schéma .....	2
3	Popis vodičů .....	4
4	Základní činnosti s klávesnicí .....	4
5	Uživatelské nastavení .....	5
5.1	Odemknout dveře kartou .....	5
5.2	Odemknout dveře kartou a PINem .....	5
5.3	Odemknout dveře kartou nebo PINem .....	5
5.4	Změna PINu .....	5
6	Alarm .....	6
6.1	Anti tamper alarm .....	6
6.2	Magnetický kontaktní přepínač na dveřích .....	6
6.3	Odstranit alarm .....	6
7	Obnovit tovární nastavení .....	6
8	Zvuková a LED indikace .....	6
9	Zapojení čtečky (schéma) .....	8

# 1 Úvod

## 1.1 Úvod

K3-3 je autonomní přístupový systém, který dokáže ovládat elektrický zámek, výstupní tlačítko a magnetický spínač dveří. Zařízení lze připojit i do řídicí jednotky, ve které dokáže pracovat jako čtečka. Jednotka přijme až 500 uživatelů, kteří se mohou autorizovat 4-6 místným kódem a čipovou kartou.

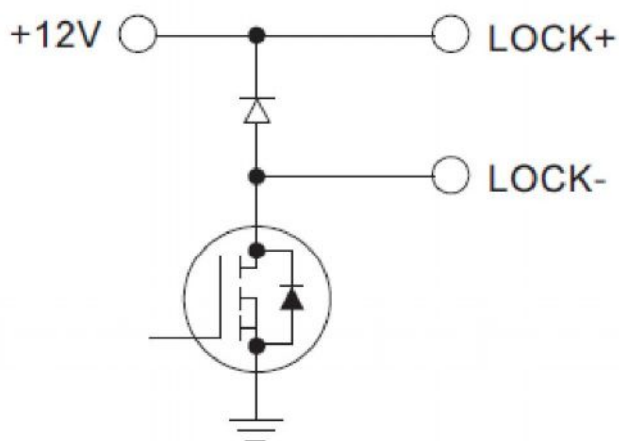
## 1.2 Funkce

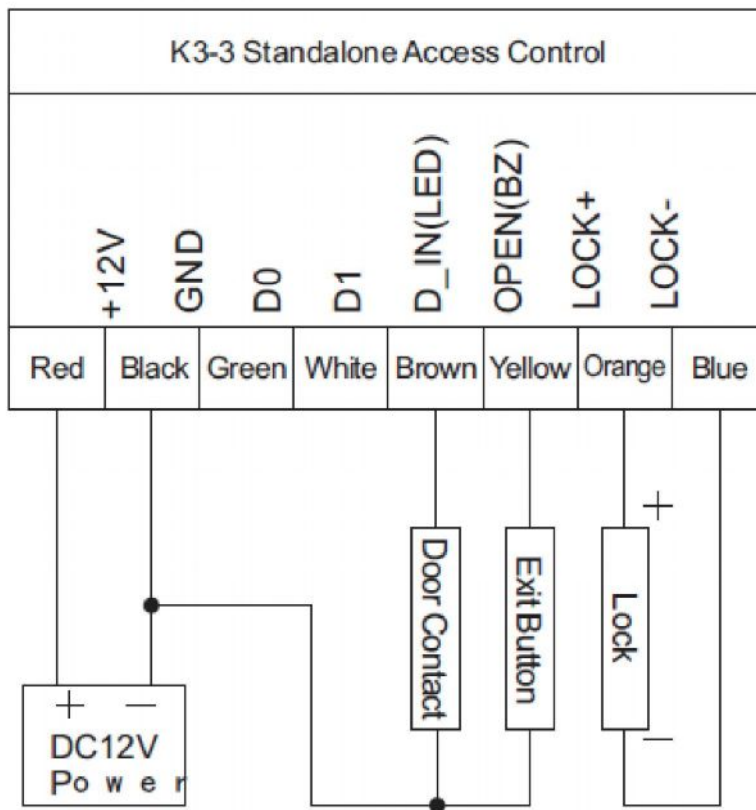
Podsvětlená klávesnice, multifunkční, akceschopná jako čtečka nebo řídicí jednotka, vhodná do mnoha prostředí

## 1.3 Specifikace

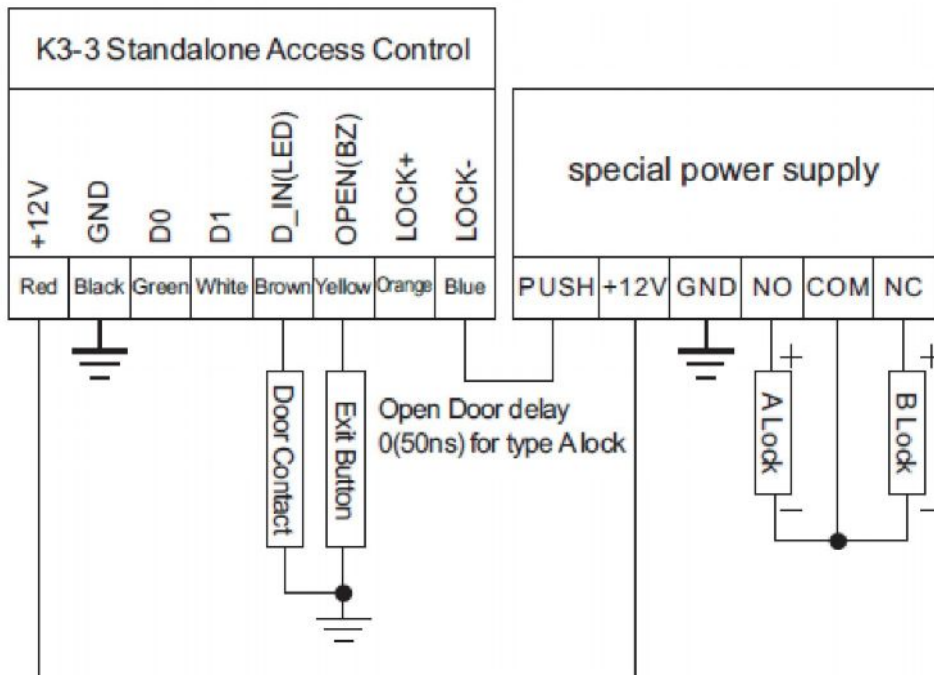
- Pracovní napětí: 12-24V DC
- Odběr: <20mA
- Maximální vzdálenost pro přečtení karty: 5-8cm
- Frekvence: 125kHz
- Formát: Wiegand 26
- Rozměr: 90x60x27mm
- Provozní teplota: -40-60°C
- Provozní vlhkost: 0-95% (nekondenzující)

## 2 Instalace - schéma





**1 12V napájení**



**2 Speciální zdroj napájení pro řídicí jednotky**

### 3 Popis vodičů

Barva	Funkce	Popis
Červená	12V DC	Napájení
Černá	GND	GND – zem
Zelená	D0	WG výstup D0
Bílá	D1	WG výstup D1
Hnědá	LED	Vstup na zelenou LED
Žlutá	Bzučák	Vstup bzučák

### 4 Základní činnosti s klávesnicí

Vstupte do režimu konfigurace. Pokud nebude vložen správný Master PIN kód, zařízení se vrátí do běžného režimu. Zařízení se do běžného režimu vrátí i po 30 sekundové nečinnosti. Stiskněte # pro potvrzení vstupního čísla. Klávesou \* se vrátíte zpět na předchozí menu. LED dioda bude indikovat konfigurační režim.

Poznámka 1: Pokud zadáváme ID karty, je nutné vždy zadat v celočíselném formátu. Některá ID karet mohou začínat nulami. Je nutné zadávat i tyto nuly, například 0007765547.

Poznámka 2: PIN 1234 nemůže být nastaven pro odemknutí dveří. Nepoužívejte tento kód.

Poznámka 3: Elektrický zámek typ A: Fail Secure lock – Odemkne se, pokud je přivedeno napětí.  
Elektrický zámek typ B: Fail Safe lock – odemkne se, pokud není přivedeno napětí.

Hlavní operace		
Červená	Bliká červeně	Funkce
*	6-8 číselný PIN	Režim Master – výchozí 888888

Nastavení přístupové jednotky		
Probliknutí červené	Červená a zelená LED je zapnuta	funkce
0	6-8 číselný PIN, #, opakovat PIN, #	Změna Master PIN
0	Čtení karty	Přidávání jedné karty nebo více než jedné karty
	1-500 (ID), #, přiložit kartu	
	8 nebo 10 místné číslo karty	
	1-500 (ID), #, 8 nebo 10 místné číslo karty	
1	1-500 (ID), #, 4-6 místný uživ. PIN, #	Přidávání jednoho uživ. PIN nebo více než 1 uživ. PIN.
	Čtení karty	Odstranit jednu kartu nebo více než jednu kartu
	8-10 místné číslo karty	
1	1-500 (ID), #	Odstranit jednoho uživatele nebo více než jednoho uživatele.
	0000, #	Odstranění všech uživatelů a PINů
2		

3	0, #	Odemknout kartou
	1, #	Odemknout kartou a PINem
	2, #	Odemknout kartou nebo PINem (výchozí)
4	0, #	Doba uvolnění zámku 50ms
	1-99, #	Doba uvolnění zámku (1-99s) (výchozí 5s)
5	0, #	Typ A elektrického zámku
	1, #	Typ B elektrického zámku (výchozí)

Nastavení režimu čtečky			
Problíknutí červené	Problíknutí červené a zelené	Červená zelená	funkce
7	1	0, #	Režim čtečky
		1, #	Režimu přístupového systému (výchozí)
	3	0, #	4-6 místný PIN pošle číslo karty Popsáno v kapitole 9
		1, #	Každé stisknutí pošle 4bitový výstup (výchozí) Popsáno v kapitole 9
		2, #	Každé stisknutí pošle 8bitový výstup Popsáno v kapitole 9

## 5 Uživatelské nastavení

### 5.1 Odemknout dveře kartou

Přečte platnou kartu jednou, elektrický zámek odemkne

### 5.2 Odemknout dveře kartou a PINem

Přečte platnou kartu jednou, zadat 4-6 místný PIN, #, elektrický zámek odemkne

### 5.3 Odemknout dveře kartou nebo PINem

Přečte platnou kartu jednou, elektrický zámek odemkne

Zadání 4-6 místného PIN, elektrický zámek odemkne

### 5.4 Změna PINu

\*, přiložit kartu, vložit 4-6 starý PIN, #, vložit 4-6 nový PIN, #, opakovat 4-6 nový PIN, #

Nebo

Vložit 1-500 (ID), #, 4-6 starý PIN, #, 4-6 nový PIN, #, opakovat 4-6 nový PIN, #.

Poznámka: Pro uživatele, kteří mají jen PIN a nikoliv kartu, je nutné získat ID uživatele a Master PIN od správce. Pro uživatele pouze s kartou, je nutné zadat kartu pro změnu PINu.

## 6 Alarm

### 6.1 Anti tamper alarm

Pokud je zapnutá ochrana Anti-tamper, začne zvonit bzučák ve chvíli, když se někdo pokusí odstranit čtečku ze zdi.

### 6.2 Magnetický kontaktní přepínač na dveřích

Bzučák začne hlásit ve chvíli, když se někdo snaží násilně dostat do dveří. Dveře musí tuto funkci podporovat.

### 6.3 Odstranit alarm

Pokud je aktivní Anit-tamper nebo dveřní alarm, lze jej vypnout pouze platnou kartou nebo Maser PINem. Alarm přestane hlásit automaticky během jedné minuty nečinnosti.

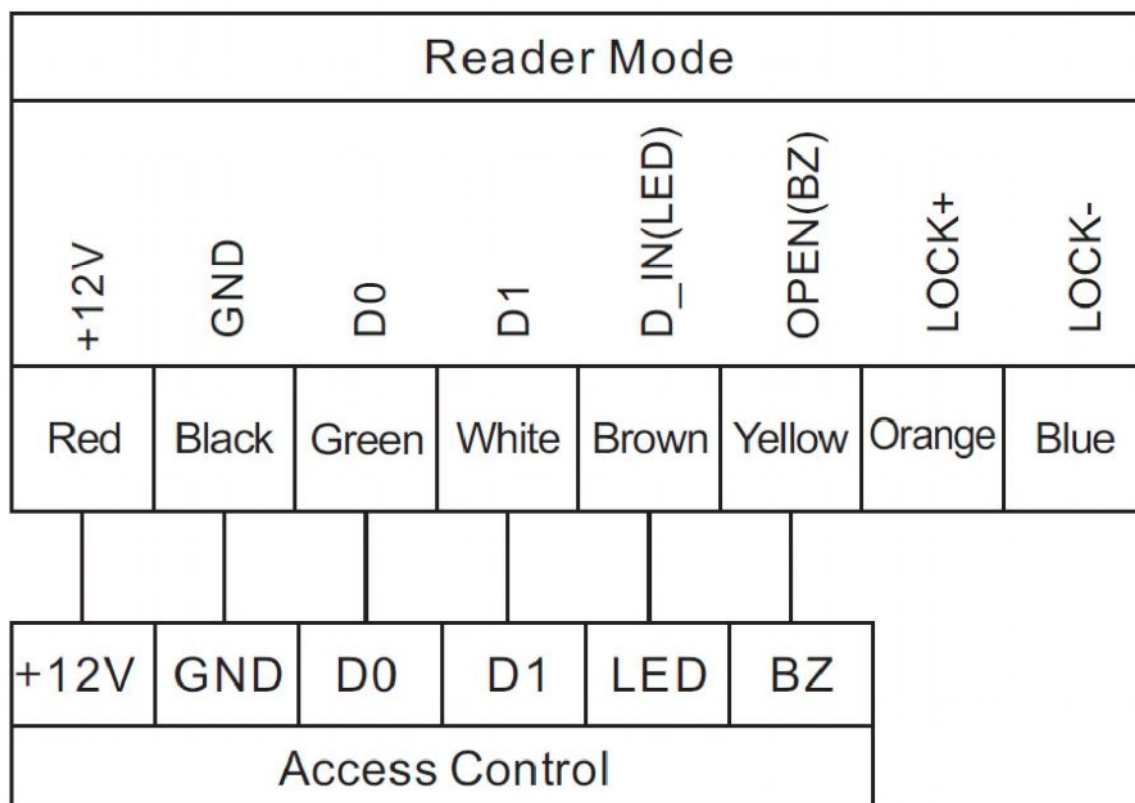
## 7 Obnovit tovární nastavení

- a) Odpojit od napájení
- b) Stisknout #
- c) Zapojit napájení
- d) Zelená a červená LED bude svítit
- e) Až se ozve dvojí pípnutí, uvolnit tlačítko
- f) Ozve se jedno pípnutí a červená LED bude svítit
- g) Hotovo

Čtečka přejde do výchozího nastavení, nicméně informace o uživateli budou zachovány

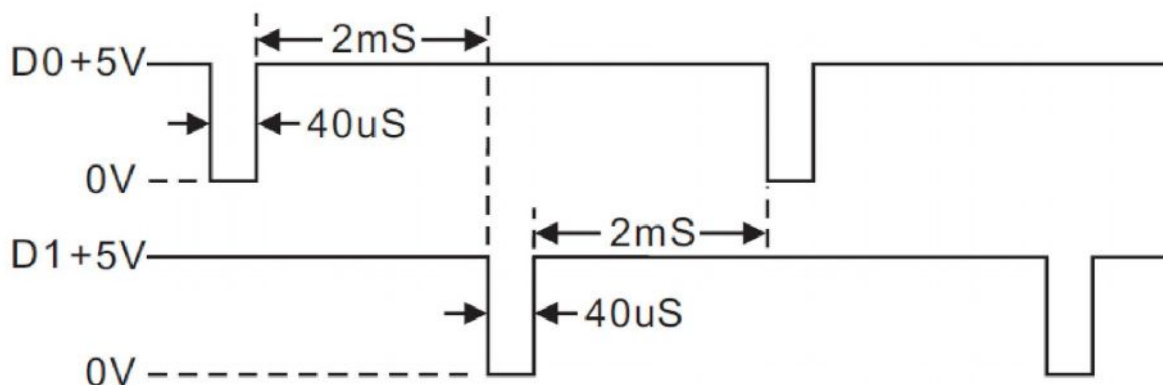
## 8 Zvuková a LED indikace

Stav	Červená LED	Zelená LED	Bzučák
Klidový režim	Zapnuto	Vypnuto	
Stisknutí tlačítka			Krátké pípnutí
Čtení karty	Vypnuto	Zapnuto	Dlouhé pípnutí
Otevření dveří	Vypnuto	Zapnuto	Dlouhé pípnutí
Operace úspěšná	Vypnuto	Zapnuto	Dlouhé pípnutí
Operace selhala			3x krátké pípnutí
Vložení PIN	Krátké problikávání	Vypnuto	
Vložení PIN nebo karta	Krátké problikávání	Vypnuto	
První menu	Krátké problikávání	Vypnuto	
Druhé menu	Krátké problikávání	Krátké problikávání	
Po nastavení	Zapnuto	Zapnuto	
Alarm	Rychlé blikání	Vypnuto	alarm



Nastavení jednotky do provozu čtečky, funkce jsou níže:

Zelený drát (D0) označuje Wiegand 0, bílý (D1) označuje Wiegand 1. Délka pulsu je 40us a časový interval je 2ms.



Existují 3 formáty Wiegand 26 pro výstup čtečky.

**Formát 0:** 4-6 číselný PIN pošle formát karty: vložit 4-6 PIN, stisknout #, výstup je Wiegand 26, 10-bitové číslo. Příklad: vložení PIN 999999, výstupní formát karty je 0000999999.

**Formát 1:** každé stisknutí tlačítka pošle 4bitový údaj, viz níže:

1	(0001),	2 (0010),	3 (0011)
4	(0100),	5 (0101),	6 (0110)
7	(0111),	8 (1000),	9 (1001)
*	(1010),	0 (0000),	# (1011)

**Formát 2:** každé stisknutí pošle 8bitový údaj, viz níže:

1	(11100001),	2 (11010010),	3 (11000011)
4	(10110100),	5 (10100101),	6 (10010110)
7	(10000111),	8 (01111000),	9 (01101001)
*	(01011010),	0 (11110000),	# (01001011)