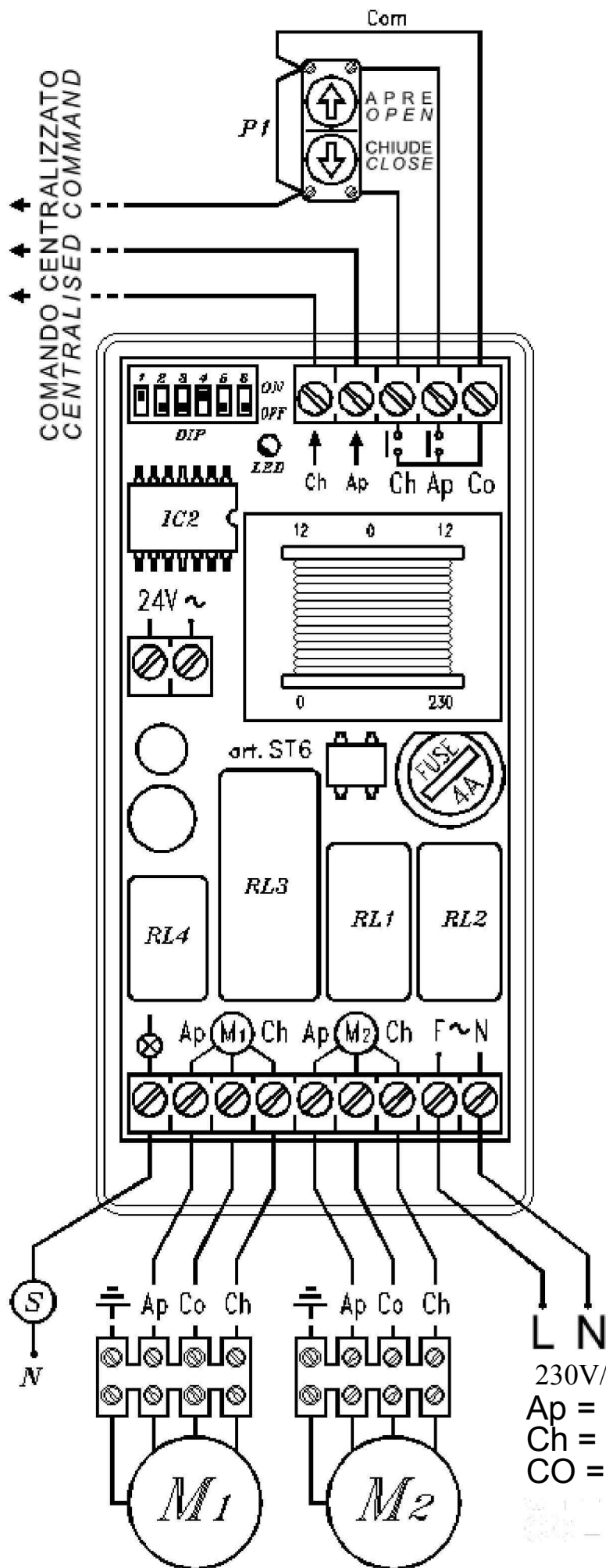


QK-CE220BATTW



----- Centrální povel

M1 Motor se zpožděním při otevření

M2 Motor se zpožděním při zavření

P1 Dvoutlačítkový spínač (N.O.)

S Světlo 230V Max 3W

L N Napájení 230V /50Hz

24V Výstup 24V AC max. 30mA

– Dimensioni / dimension 55 x 108 x h42

– Spia / light : On = Persiana aperta / Shutter is open Off = Persiana chiusa / Shutter is closed

– Collegamento elettroserratura / electric lock connection (230V): M2 com >>>> N

– Per il serratore ad anta singola, impostare Dip1=Off, collegare il motore all'uscita M1 e ponticellare i comuni M1-M2 della centralina

For the single leaf automation, set Dip1=Off, connect the motor to M1 output and jumper M1 and M2 commons of the control board

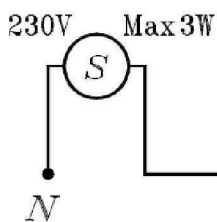
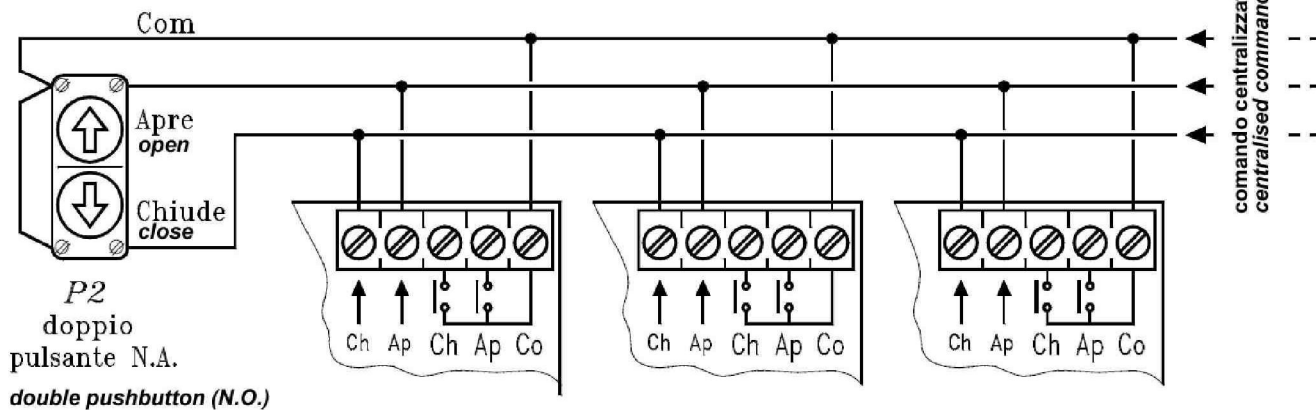
SETUP

DIP1	Ritardo in apertura / delay in opening
OFF	1,5 sec
ON	Con allineamento ante / with alignment of the leaves 3 sec

DIP2	DIP3	Ritardo in chiusura / delay in closing
OFF	OFF	2 sec
ON	OFF	4 sec
OFF	ON	6 sec
ON	ON	16 sec

DIP4	DIP5	DIP6	Tempo lavoro / working time
OFF	OFF	OFF	15 sec
ON	OFF	OFF	17 sec
OFF	ON	OFF	20 sec
ON	ON	OFF	23 sec
OFF	OFF	ON	26 sec
ON	OFF	ON	29 sec
OFF	ON	ON	32 sec
ON	ON	ON	40 sec

Schema comando centralizzato / centralised command connection



Schema spia centralizzata / centralised light connection

- Rozměry: 55 x 108 x hloubka 42mm
- Světlo: ON spustění zapnuto OFF spustění vypnuto
- Připojení el. zámku 230V M2 co/com >>>> N
- Pro jednokřídlé pohony / přepnout DIP 1 na OFF. Připojení motoru M1 výstup M1 a M2 společně z ovládací elektroniky

SETUP – Nastavení

DIP 1	Zpoždění při otevírání
DIP 2 DIP 3	Zpoždění při zavírání
DIP 4 DIP 5 DIP 6	Nastavení provozního času

Schéma zapojení pro centrální ovládání více pohonů

Schéma zapojení pro centrální ovládání světla