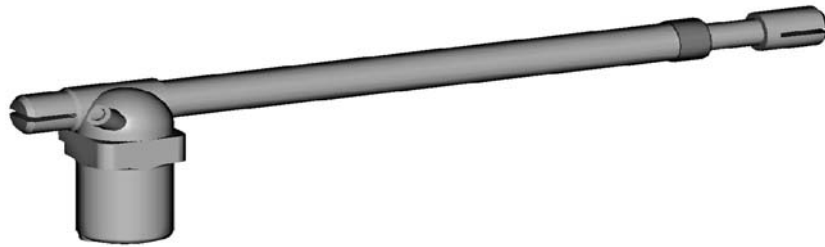
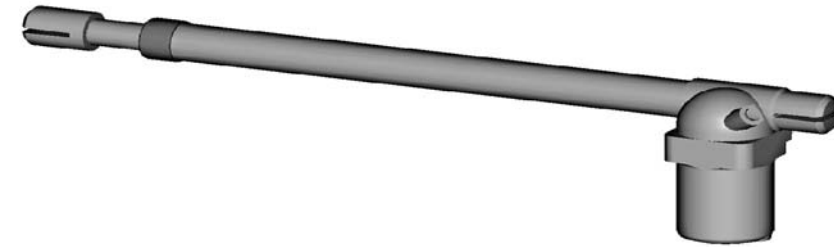


# POHON PRO KŘÍDLOVÉ BRÁNY



LEADER



ASTER

Montážní a uživatelská příručka

 **PROTECO**  
CANCELLI AUTOMATICI

PROTECO S.r.l.  
Via Neive, 77 - 12050 CASTAGNITO (CN) ITALY  
Tel. +39 (0)173 210.111 - Fax +39 (0)173 210.199  
www.proteco.net - E-mail: info@proteco.net

[www.ddtechnik.cz](http://www.ddtechnik.cz) tel. +420 380 331 830

PRODUKTY

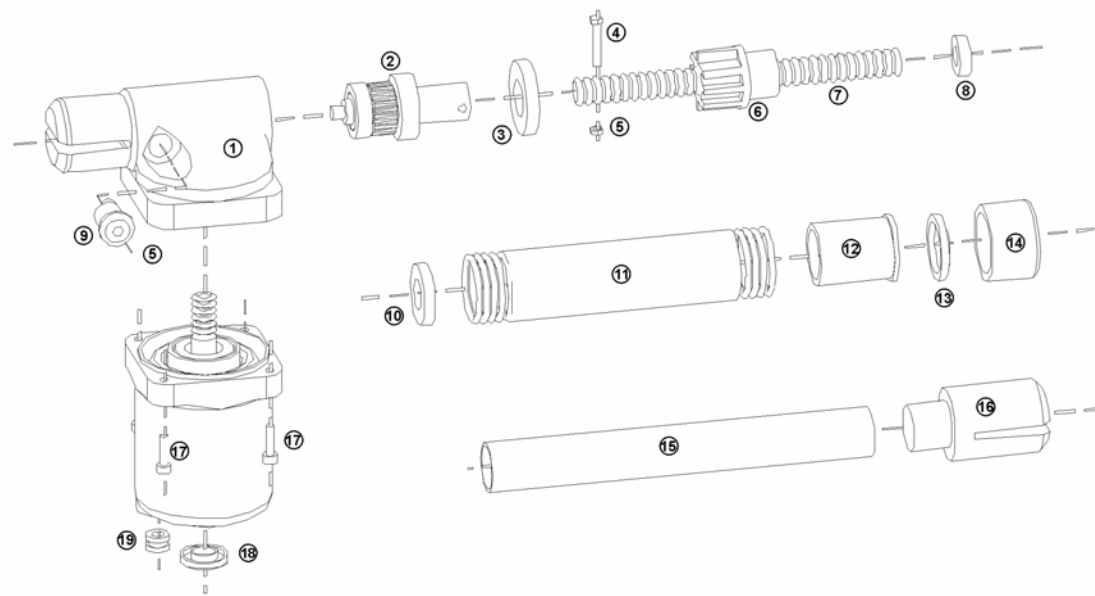
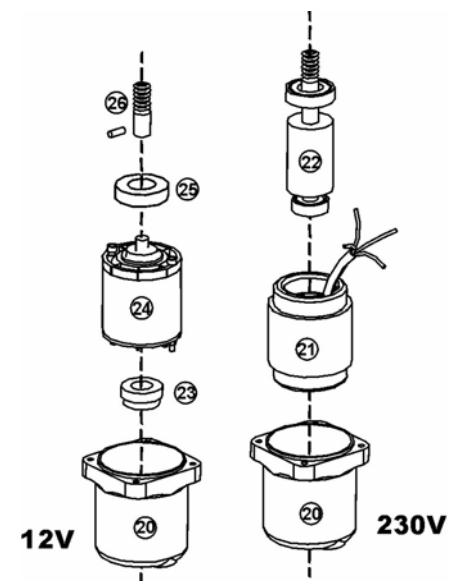


## SOUČÁSTI A DÍLY

1 2 3 9	CELKOVÁ SESTAVA TĚLESA PŘEVODU	6	SESTAVA TRUBKY TÁHLA 300/400/500
2	Náboj s ozubením	7	Pouzdro z acetalu
3	Ochranný kroužek	8	Šnek L = 400/500/600
9	Uvolňovací západka	12	Plastový kroužek
4	SPOJOVACÍ ŠROUB SE ZÁVITEM M6x30	13	Objímka
5	Pozinkovaná matice	14	Protiprachové těsnění
18 19 20 21	SESTAVA VÍČKA 230 H45	10	Objímka z PVC černá
18	Uzávěr víčka		ODSTŘIKOVACÍ KROUŽEK TRUBKY 40/24/7
19	Kabelová průchodka		VYBAVENÍ ASTER
20	Lakované víčko		Odjišťovací klíč
21	Stator 1400 H45		Zadní deska S1/S2 – dx/sx pozinkovaná
22	SESTAVA HRÍDELE H45		Přední deska S3 pozinkovaná
			KONDENZÁTOR 8μF
		24 26	MOTOR 12V

## PODROBNÝ SEZNAM NÁHRADNÍCH DÍLŮ

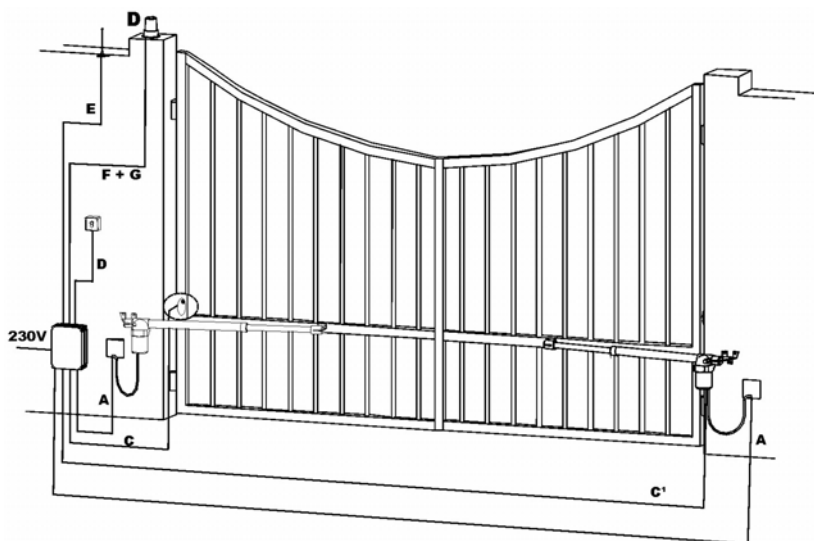
	Referenční označení	Popis
01	SCRASBD60 SCRASBS60	Těleso převodu Dx Těleso převodu Sx
02	SMOB902	Náboj s ozubením
03	SGH02	Ochranný kroužek
04	MVIM0630	Spojovací šroub se závitem M6x30
05	MDAM06ZB	Pozinkovaná matice
06	SBU22	Pouzdro z acetalu
07	SVI3AT30 SVI4AT30 SVI5AT30	Šnek L = 400 Šnek L = 500 Šnek L = 600
08	MRO2615P	Plastový kroužek
09	SNZ90	Uvolňovací západka
10	MPA40247	Odšťikovací kroužek 40x24x7
11	STA36180 STA46180 STA56180	Hliníková trubka L = 420 lakovaná Hliníková trubka L = 520 lakovaná Hliníková trubka L = 620 lakovaná
12	MBU08	Objímka
13	MRP02	Protiprachové těsnění
14	MBU20	Objímka z PVC černá
15	STI3AS20 STI4AS20 STI5AS20	Trubka nerezová L = 420 Trubka nerezová L = 520 Trubka nerezová L = 620
16	SMA6180	Hlavice lakovaná
17	MVIP0520Z	Šroub M5x20
18	MTP02	Uzávěr víčka nízký
19	MPC01	Kabelová průchodka
20	SCABAS	Víčko lakované
21	SST1445	Stator 1400g H45
22	SALBAS45902	Hřídel sestavená
23	MDS4018	Distanční vložka 40x18
24	SMT12AS	Motor 12V sestavený
25	MDS3520	Distanční vložka 35x20mm
26	MAL12AS	Prodlužovací osa 12V



## TECHNICKÉ ÚDAJE

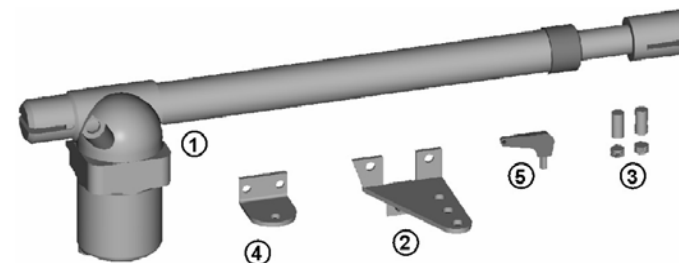
		Aster 3	Aster 4	Aster 5	Aster 312	Aster 412	Aster 512
Napájení	V	230V ~ 50Hz			12V stejnosměrných		
Příkon motoru	W	280			40		
Napájecí proud	A	1,2A ~ 1,7A			0,7A ~ 9,5A		
Tepelná ochrana	°C	135°C			---		
Rozsah provozních teplot	°C	-35°C ~ +55°C					
Provoz		Elektromechanický ovládač se šnekovým převodem					
Provedení		Hliník s ochranným polyesterovým nástřikem					
Pracovní zdvih	mm	300	400	500	300	400	500
Doba trvání zdvihu	s	16	21	26	16	21	26
Otáčky motoru	Ot/min	1400					
Převodový poměr		1 : 27					
Tlačná síla – maximální	N	1300			1800		
Kondenzátor	µF	8			---		
Hmotnost	kg	5	5,2	5,4	4,9	5,1	5,3

## PROVOZNÍ SCHÉMA

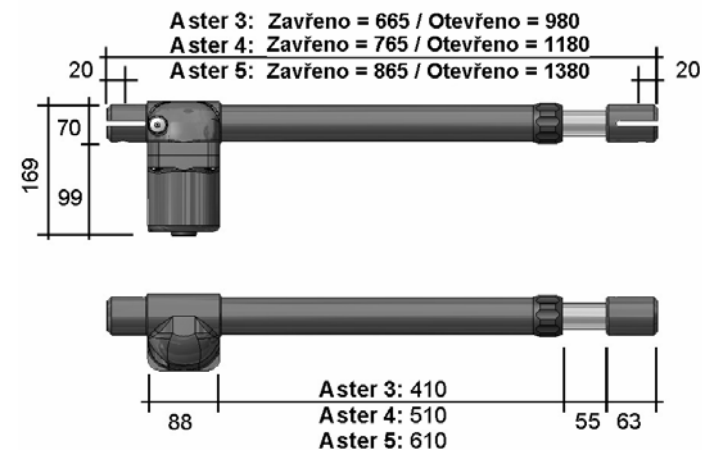








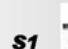












Popis			230V	12V
1	pohon - Aster	A	4x1,5	2x1
2	Řídící jednotka	B	3x1,5	3x1,5
3	Fotobuňky Rx, Tx	C	4x0,75	4x0,75
		C1	2x0,75	2x0,75
4	Anténa – ANT 400	E	koax	koax
5	Rádiový přijímač RX ..	G	4x0,75	4x0,75
6	maják	F	2x0,75	2x0,75
7	Klíčový spínač	D	2x0,75	2x0,75

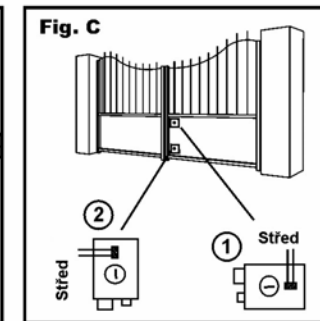
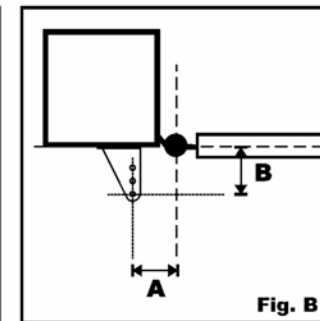
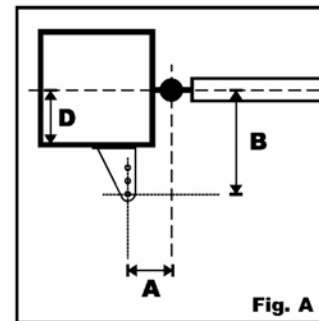
## PŘÍSLUŠENSTVÍ



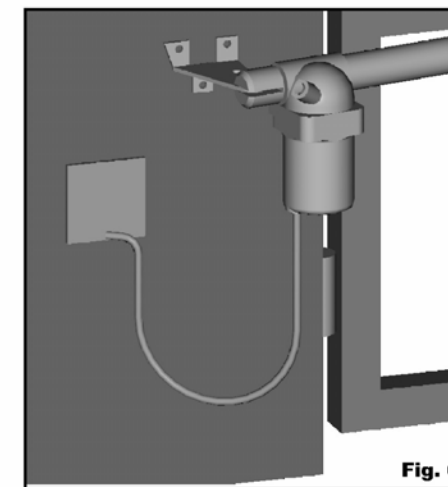
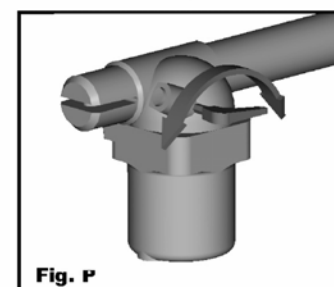
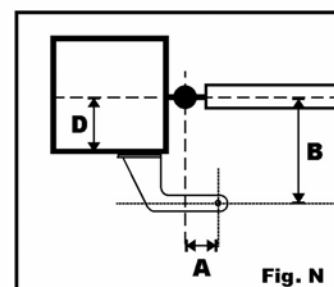
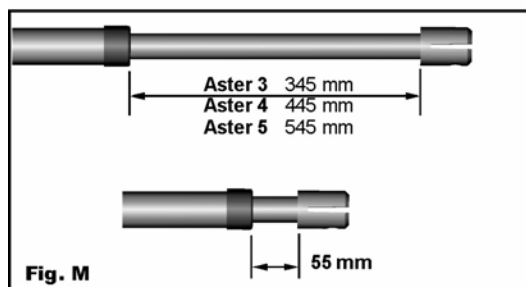
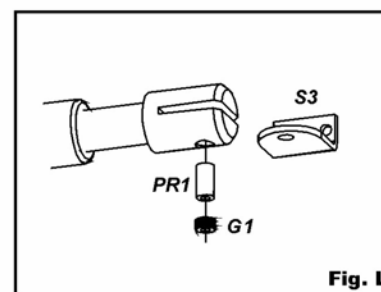
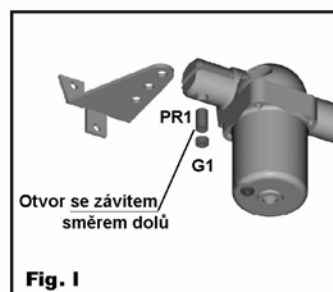
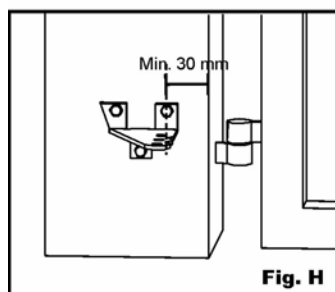
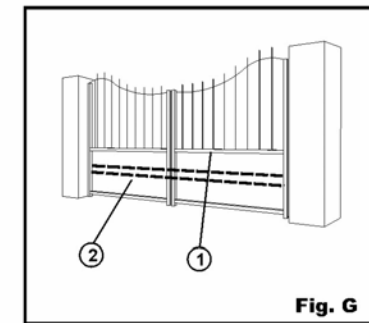
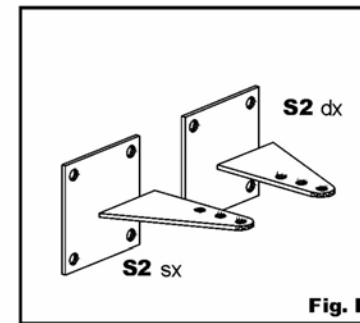
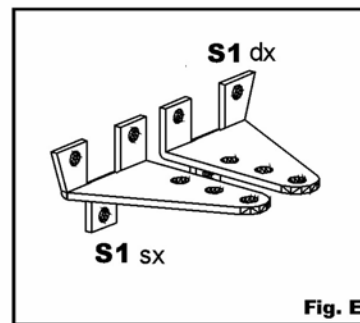
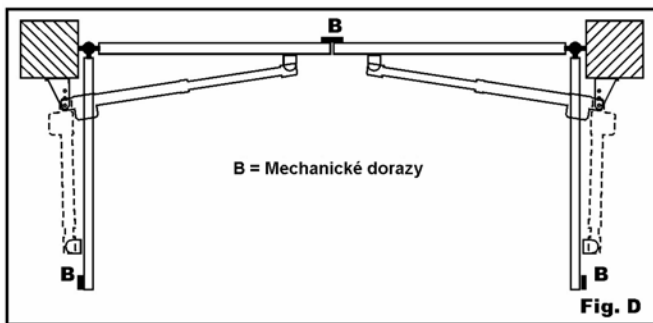
- ① 1 ks Ovládač
- ② 1 ks S1 Držák
- ③ 1 ks PR1 – G1 Připevňovací sada
- ④ 1 ks S3 Držák
- ⑤ 1 ks Odjišťovací klíč
- 1 ks Montážní a uživatelská příručka
- 1 ks Všeobecná instrukční příručka



D	200 mm	175 mm	150 mm	125 mm	100 mm	75mm	50mm
3	/	/	A=98 B=202 S1 	A=123 B=177 S1 	A=148 B=152 S1 	A=143 B=157 S1 	A=168 B=132 S1 
4	A=148 B=252 S1 	A=173 B=227 S1 	A=198 B=202 S1 	A=193 B=207 S1 	A=218 B=182 S1 	A=213 B=187 S1 	A=205 B=195 S2 
5	A=248 B=252 S1 	A=243 B=257 S1 	A=268 B=232 S1 	A=263 B=237 S1 	A=255 B=245 S2 	A=280 B=220 S2 	A=305 B=195 S2 



TABULKA 1 ASTER 3 A=145 B=145 ASTER 4 A=195 B=195 ASTER 5 A=245 B=245



## BEZPEČNOSTNÍ PODMÍNKY

1. Upozornění: Před zahájením jakýchkoliv prací je absolutně nezbytné pročíst celou tuto příručku.
2. Přečtěte si a proveďte, zda výkon ovládače odpovídá potřebám vaší instalace.
3. Zkontrolujte, zda:
  - závěsy brány jsou v dobrém stavu a že jsou perfektně upevněny,
  - brána má mechanické dorazy v otevřené i zavřené poloze.

## UPOZORNĚNÍ K MONTÁŽI

### Zapojení:

- Prohlédněte si provozní schéma a nahlédněte do hlavního schématu ovládání.
- Elektrický kabel na výstupu z ovládače nesmí být napnutý, ale musí mít dostatečnou smyčku směrem dolů, aby bylo zabráněno jeho uvolnění uvnitř ovládače (viz. obrázek Fig. O).
- Nastavení musí být prováděno bez napájení.
- V blízkosti přístroje předřadte vícepólové odpojovací zařízení (kontakt musí mít velikost nejméně 3mm). Napájecí zdroj vždy chraňte pomocí automatického odpojovače 6A nebo pomocí jednofázových vypinacích pojistek 16A.
- Napájecí vodiče k motorům, k řídicí jednotce a propojovací vodiče k příslušenství musejí být odděleny, aby bylo zabráněno poruchám, které mohou způsobit problémy při provozu.
- Jakékoliv příslušenství (řídicí nebo zabezpečovací) připojené případně k řídicí jednotce, nesmí být namáháno tahem.

### Náhradní díly:

- Používejte výhradně originální náhradní díly.
- Baterie vyhoďte jako odpadní produkty (zákon č. 475/88).

### Montáž:

- Abyste výrobek používali správně a abyste vyloučili možnosti zranění nebo škod, nahlédněte do „**Všeobecné instrukční příručky**“, která je nedílnou součástí této příručky.
- Používání tohoto zařízení musí být v souladu s bezpečnostními normami, platnými v zemi, kde je zařízení instalováno, stejně jako s normami určujícími správný způsob montáže.

### Záruka:

- Záruka poskytovaná výrobcem se stává neplatnou v případě rušení, nedbalosti, nesprávného používání, poškození osvětlení, výkonovými špičkami v napájení nebo při používání neoprávněnými osobami.
- Záruka se stává neplatnou také v případě pochybení při dodržování pokynů, uvedených v příručkách dodávaných se zařízením, v případě použití kterékoliv části jiným způsobem, než je stanoveno stávající legislativou, nebo při použití náhradních dílů nevhodných a/nebo neschválených výrobcem.
- Výrobce nemůže převzít odpovědnost za škody vzniklé nesprávným nebo nesmyslným používáním.

## POKYNY K POSTUPU MONTÁŽE

- 1 Před montáží analyzujte rizika podle „**Všeobecné instrukční příručky**“, vyplňte technickou tabulku a eliminujte zde zmíněná rizika. V případě více rizik předpokládejte instalaci se zabezpečovacím systémem.
- 2 Přečtěte si bezpečnostní předpisy podle **Bezpečnostních podmínek**.
- 3 Identifikujte pravý a levý ovládač.
- 4 Zkontrolujte všechny součásti a díly.
- 5 Určete upevňovací body na bráně a na sloupku.
- 6 Ověřte bod „D“.
- 7 Přizpůsobte držák S1 nebo S2 podle **Tabulky 1**.
- 8 Ukotvěte ovládač do držáku S1 nebo S2.
- 9 Odepněte ovládač.
- 10 Ukotvěte držák S3 na bránu.
- 11 Ukotvěte hlavici pístu do držáku S3.

12 Rozved'te vodiče tak, jak je uvedeno v **Provozním schématu**.

13 Připojte řídicí jednotku a veškeré příslušenství.

14 Naprogramujte rádiový přijímač.

15 Naprogramujte doby činnosti.

V případě špatné činnosti nahlédněte do kapitoly **Potíže a rady**.

Pokud nenajdete žádné řešení, spojte se s nejbližším asistenčním střediskem.

## ZAMKNUTÝ OVLÁDAČ

Ovládače mohou být uzamknuty (ASTER 3/4/5).

Upozorňujeme, že elektrický zámek musí být namontován na křídle, které se otevírá jako první a musí být připojen ke svorkovnici řídicí jednotky. Poloha elektrického zámku je podle obrázku Fig. N.

Poloha 1: Zámek mezi křídly (v tomto případě je nutné použít šroub RT15 na druhém křídle).

Poloha 2: Zámek v podlaze (v tomto případě není použití šroubu důležité).

Nezapomeňte vyjmout zámek nebo zámek zablokovat v otevřené poloze a odstranit všechny šrouby zámku.

## PRAVÝ A LEVÝ OVLÁDAČ (obrázek Fig. D)

Ovládače jsou dodávány v pravém a levém provedení.

Pravý nebo levý je stanoven při pohledu na bránu ze strany, ze které jsou namontovány ovládače. Pokud jsou panty vpravo, je ovládač pravý, pokud jsou vlevo, je ovládač levý.

## URČENÍ ROZMĚRŮ PRO UPEVNĚNÍ

### Brána připevněna uprostřed sloupku (obrázek Fig. A)

V tomto případě je maximální úhel otevření brány 90°.

- Správné činnosti může být dosaženo umístěním upevňovacích držáků podle rozměrů uvedených v tabulce u obrázků A a B.

V případě potíží s montáží postupujte takto:

- Změřte rozměr D (vzdálenost mezi osou pantů a rohem sloupku).

- Nahlédněte do **Tabulky 1**, do části, která se týká modelu vašeho pohonu brány a odpovídá rozměru D. V tabulce dole můžete najít potřebné údaje a stanovit nejvhodnější upotřebení držáku S1 (obrázek Fig. E) nebo alternativně držáku S2 (obrázek Fig. F).

Tyto kóty jsou vypočítány tak, aby bylo dosaženo průměrné tangenciální rychlosti nepřesahující 12m/minutu.

### Brána připevněna na rohu sloupku (obrázek Fig. B)

V tomto případě se brána může otevřít do úhlu přesahujícího 90° (nejvýše 120°).

- Správné činnosti při otevření brány do 90° se dosáhne umístěním upevňovacích držáků podle rozměrů uvedených v tabulce u obrázků A a B.

- Aby se křídlo brány otevíralo do většího úhlu, musí být rozměr A větší než rozměr B.

Nejlepším řešením je zvětšení rozměru A o stejnou vzdálenost, o kterou musí být zkrácen rozměr B.

## VÝŠKA MONTÁŽE

Určete výšku, ve které musí být namontován ovládač, podle tvaru brány a podle možnosti upevnění (obrázek Fig. G).

a) V případě masivní konstrukce můžete ovládač umístit do jakékoliv výšky bez omezení.

b) Pokud je konstrukce slabá, je nutné usadit pohon ke středu brány, co nejbliže to je možné (výškově).

Poloha 1: Středový nosník brány.

Poloha 2: Výztuha brány. Vzdálenost mezi základnou příruby ovládače a podlahou musí být větší než 10 – 15 cm.

## PŘIPEVNĚNÍ DRŽÁKU

Přišroubujte nebo přivařte držák S1 nebo S2 na boční sloupek brány. Nezapomeňte, že rozměry A a B se vztahují k ose závěsů brány a k ose otáčení ovládače.

V případě připevnění rozpínacími šrouby použijte ocelové šrouby s průměrem 13mm a šrouby umístěte nejméně 30 – 35mm od rohu sloupku, aby nedošlo k jeho rozlomení (obrázek Fig. H).

V případě zděných sloupků použijte chemické nebo pryskyřicové šrouby nebo lepený či cementovaný držák.

- Držák S1 (obrázek Fig. E) má dvě provedení: držák S1 pravý a držák S1 levý; každý by měl být použit se svým ovládačem.

- Připevněte ovládač k držáku S1 podle obrázku Fig. I; pamatujte, že otvor se závitem pro otočný čep PR1 musí být otočen dolů.

## DRŽÁKY S2 (obrázek Fig. F)

V některých případech – uvedených v **Tabulce 1** a pro specifické montáže je vhodné použít držák S2. Každý držák má pravouhloú destičku s rozměry 130x130x6mm se 4 otvory průměru 12mm a jednu destičku 112x94x55mm s 3 otvory průměru 12mm.

### Pokyny k montáži:

Přišroubujte destičku ke sloupku pomocí silných hmoždinek.

- Přivařte držák k destičce podle obrázku Fig. F.

- Pamatujte na to, že rozměry A a B se vztahují k ose závěsů brány a k ose otáčení.

## PŘIPEVNĚNÍ PŘEDNÍHO DRŽÁKU

Zjistěte polohu držáku S3 takto:

- Zavřete křídlo brány.

- Otáčejte hlavici ovládače proti směru hodinových ruček až do koncové polohy zdvihů tyče (tyč je zcela vytočena ven), pak otočte hlavici po směru hodinových ruček, až upevňovací šroub hlavice bude směrem dolů. V každém případě musí být hlavice pootočena nejméně o půl otáčky.

- Upevněte držák S3 k hlavici ovládače podle obrázku Fig. L; pamatujte, že otvor se závitem pro otočný čep PR1 musí být otočen dolů.

- Přiložte ovládač ke křídlu brány, udržte jeho výšku a označte polohu držáku S3 na bráně.

- Přivařte nebo přišroubujte držák S3 k bráně.

## MECHANICKÝ DORAZ (obrázek Fig. D)

Nyní je nutné nastavit mechanický doraz pro zastavení brány ve fázi otevírání. Když je brána zavřena, může být tyč ovládače vysunuta nejvýše o 335mm u **ASTER 3**, o 435mm u **ASTER 4** a o 535mm u **ASTER 5**.

Když je brána otevřena, tyč musí být vysunuta nejméně o 65mm (obrázek Fig. M).

## OTEVÍRÁNÍ BRÁNY VEN

V případě otevírání ven je možné umístit ovládač proti vnitřní straně. V tomto případě kóta A (vzdálenost mezi osou závěsů a osou otáčení ovládače) musí být měřena vůči středu brány (obrázek Fig. N).

Je také nutné upravit držák S2, aby byl přizpůsoben pro novou polohu upevnění.

Pokud nechcete zkracovat délku průchodu, můžete ovládač umístit v horní části brány ve výšce nejméně 2 metry.

Poloha předního držáku může být nalezena způsobem uvedeným výše, s křídlem brány v otevřené poloze.

Z důvodu výkonu motoru musejí být všechny upevňovací spoje pevné.

## VYSUNUTÍ OVLÁDAČE

- Vložte klíč (dodaný v sadě) a otočte jím mnohokrát o 90° směrem ke středu brány (obrázek Fig. P).

- Tímto způsobem může být brána otevřena či zavřena ručně.

- Otáčením klíče opačným směrem ovládač zasunete.

Brána nemusí být v konkrétní poloze, při příštím startu budou všechny předchozí hodnoty obnoveny.