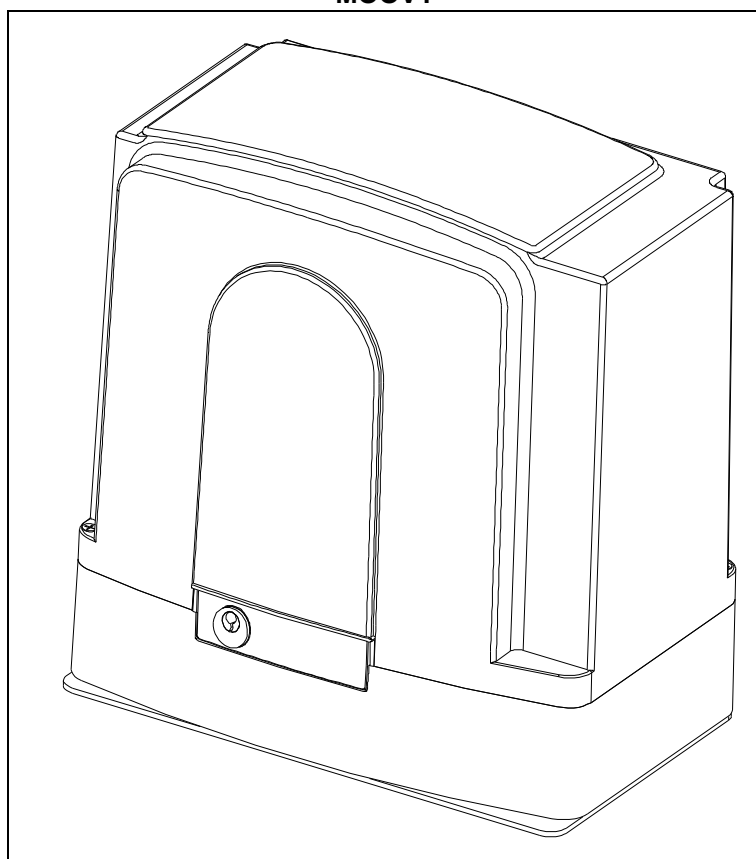


**MOOVY****Automatizace pro posuvné brány  
Instalace a údržba**

TECHNICAL FEATURES	QK-M300B	QK-M600B	QK-M600	QK-M800	QK-M1200	QK-M1500	QK-M2000
Power	24Vdc		230Vac 50Hz				230/400 Vac 50Hz
Power absorbed (W)	120	210	220	490	870	870	1400
Current absorbed (motor) (A)	5	8	1,2	2,4	4,2	4,2	4,2/2,8
Incorporated capacitor (μF)	-		12,5	16			
Protection level (IP)	44						
Speed (m/s)	0,20		0,18				
Max gate weight (kg)	300	600		800	1200	1500	2000
Working temp. (°C Min/Max)	-30/+70						
Thermal cut-out (°C)	140						
Insulation class	F						
Work cycle (%)	100		50				
Dimensions (a/b/c mm)	330/310/190				350/310/235		
Weight (kg)	10		18	19	22	23	

Rozměry: A = výška, b = délka, c = šířka

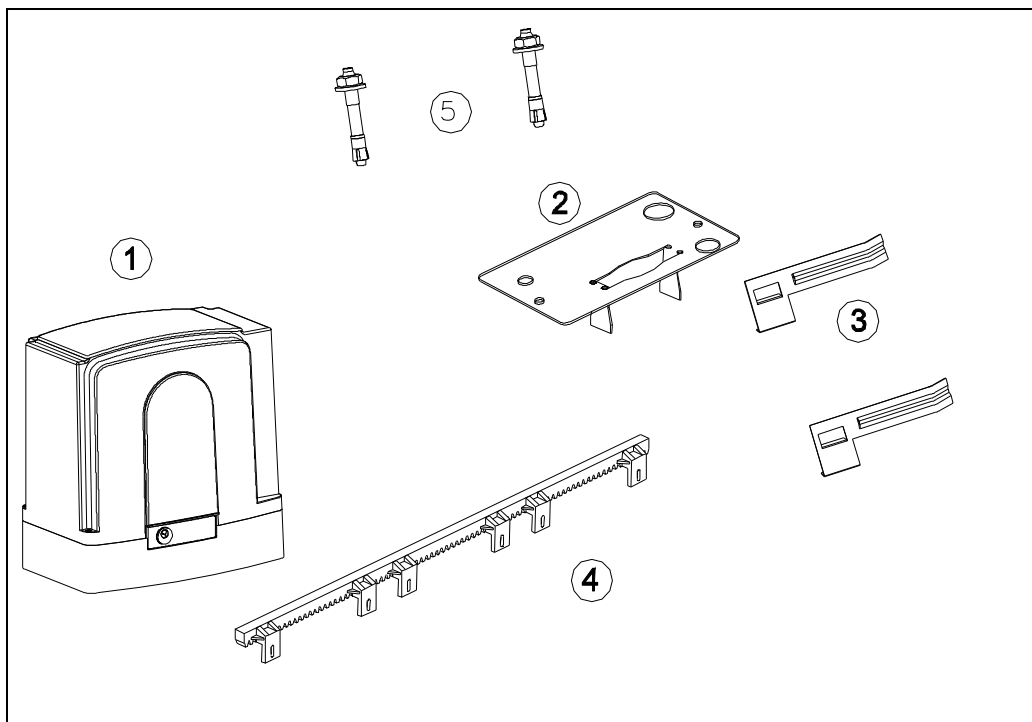
## **1 – Instrukce před instalací automatického pohonu**

Před instalací automatického pohonu, je nutné zkontrolovat :

- Po celé délce kolejnice nesmí být překážky, dráha musí být rovná a čistá a musí být dorazy na koncích profilu;
- Horní vedení, musí být souběžně s kolejnicí a dobře namazané, a musí mít vůli cca 1mm.

Společnost **Borinato F.lli Snc** je odpovědná pouze za výrobky, které vyrábí a komercializuje. Jakmile je brána automatizována, stává se strojním zařízením a vztahují se na ni předpisy podle Směrnice pro strojní zařízení. Za ověření její bezpečnosti je odpovědný montér. **UPOZORNĚNÍ:** Společnost Borinato F.lli Snc není odpovědná za škody na osobách, na zvířatech a na věcech v důsledku neoprávněných úprav, změn nebo vylepšení jejích výrobků třetími stranami.

## 2- MATERIÁLY PRO MONTÁŽ



Obr. 1

1. převodový motor
2. základová deska pro připevnění pohonu na betonový základ ( základna )
3. 2 koncové dorazy pro koncový spínač
4. polyamidový hřeben vyztužený ocelí

### 3- Základní příprava

Rozměry betonové základové desky jsou zobrazeny na Obr. 2, 3. U základové desky se ujistěte, že je dokonale srovnaná a hladká, v souladu s rozměry uvedenými na Obr. 2, 3. Umístěte ochranné potrubí pro kabely do základové desky a nechte je dlouhé nejméně 25 cm.

Pokud betonová základová deska je již hotová a nejsou zabetonovány kotvy (listy), upevněte základnu pohonu pouze pomocí kotevních šroubů.

### 4- Připevnění pohonu

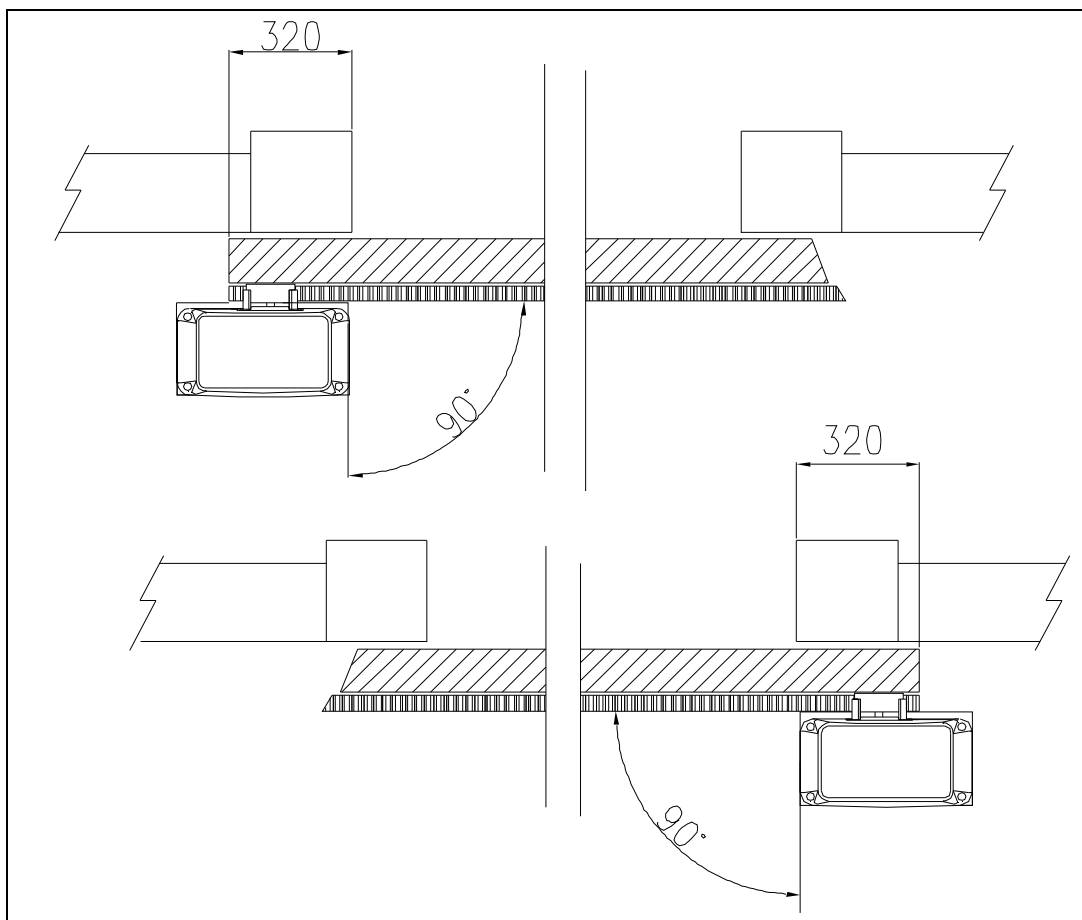
Vyvrtejte dva otvory o průměru 10 mm do betonu v souladu s otvory základní desky pohonu. Nainstalujte kotevní šrouby a upevněte do betonu. Vyjměte převodovku odnímatelným krytem. Umístěte převodovku na základní desku. Dočasně upevněte pohon k základně dotažením šroubů kotvy klíčem. ➔ Pozice pohonu může být upravena vodorovně cca. 15 mm

Nemáte-li kotevní šrouby k dispozici, je možné použít 2 šrouby M10x25. Hlava šroubu se připevní a přivaří k základní desce před kompletací a je uložena na betonovém základu.

### 5- Připevnění ozubeného hřebene

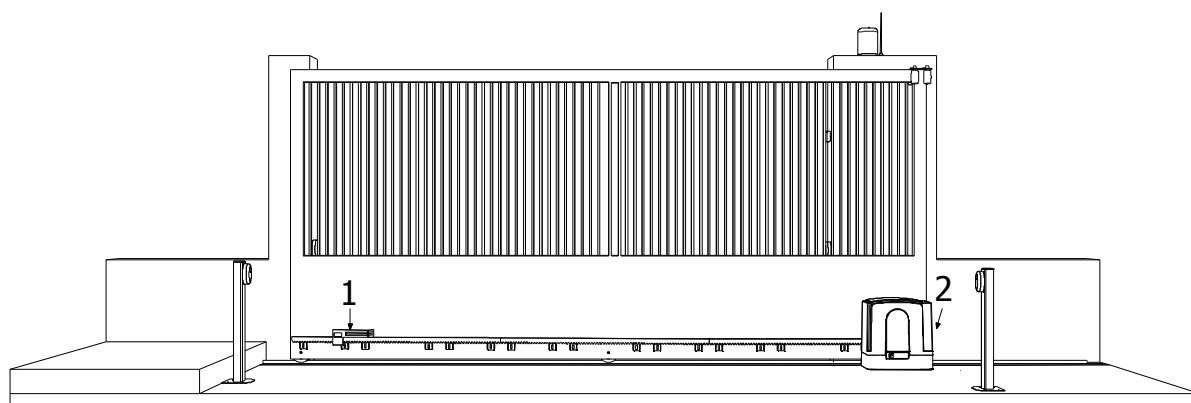
Uvolněte převodovku pohonu a nastavte bránu do otevřené polohy. Umístěte hřeben na pastorek, aby byla mezera mezi ozubením nejméně 2 mm. Upevněte hřebeny k bráně tak, že šrouby budou umístěny ve středu úchyť- slotů (tímto způsobem v budoucnu umožníme nastavit rozdíl mezi hřebenem a pastorkem). Posouváme bránu manuálně a zajistíme všechny hřebeny pomocí šroubů po celé délce brány. Jakmile jsou nainstalovány potřebné hřebeny, zkontrolujte mezera 2 mm mezi pastorkem a ozubením hřebene. Nakonec dotáhněte všechny šrouby a převodovku zajistěte klíčkem.

Obr. 3



Obr. 4

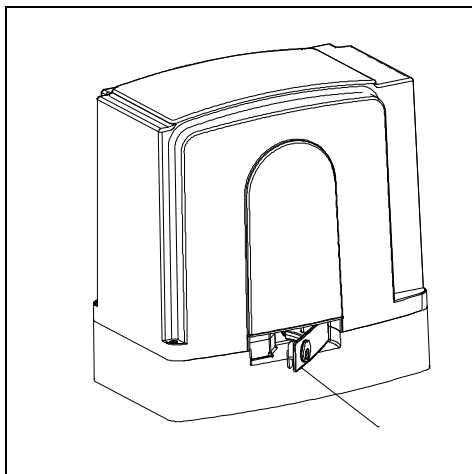
## **6- Umístění koncových dorazů pro spínače pohonu**



Obr. 5


Ručně otevřete bránu a upevněte dorazy pro koncový spínač (1) (2) na hřebeny tak, aby páčka koncového spínače nepřekročila délku koncového dorazu přibližně o dvě třetiny. Operaci opakujte s bránou úplně zavřenou. Nastavte dorazy pro koncový spínač tak, aby se brána zastavila přibližně 20 mm před otevřením a zavřením.

## 7- Ruční uvolnění převodovky motoru



Obr.6

### ***Pokyny pro uvolnění***

V případě poruchy nebo výpadku napájení, vložte klíč do zámku a otočte jím o 90 ° Pro odblokování převodu povytáhněte západku cca. o 90 ° až na doraz a bránu otevřete ručně.  UPOZORNĚNÍ: Při provedení odblokování převodu je někdy zapotřebí ručně posunout bránu, aby se uvolnil tlak na spojku.

### ***Pokyny pro uzamčení***

Chcete-li zpět funkční převodovku, vraťte páčku do zavřené polohy a zajistěte ji klíčem a poté klíč vyndejte ze zámku.

## **8- NASTAVENÍ - uvolnění spojky (platí pouze pro QK-M1500 A QK-M2000 modely)**

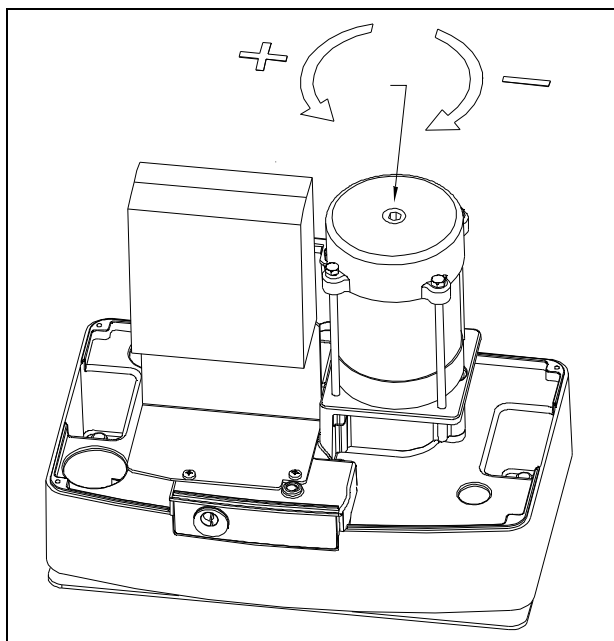


FIG. 7

Otočte šroubem na hřídeli motoru pomocí imbusového klíče:

Do leva nebo do prava pro snížení tahu brány

☛ Tah brány musí být upraven podle EN 12453 a 12455

## 9- Typická instalace

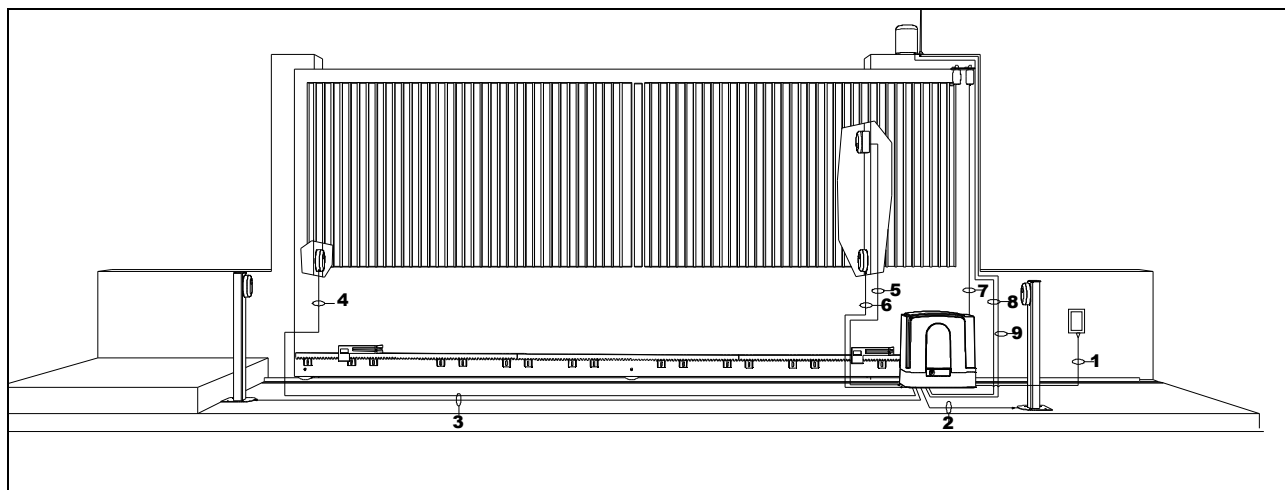


FIG. 9

### Spojovací kabely

		Cables section sqmm
1	Napájecí přívod	3x1,5
2	TX Fotobuňka přídavná na sloupku vysílací	2x0,75
3	RX Fotobuňka přídavná na sloupku přijímací	4x0,75
4	TX Fotobuňka vysílací	2x0,75
6	RX Fotobuňka přijímací	4x0,75
5	Klíčový spínač	3x1
7	Majáček	2x1
8	Anténa	RG59

Elektrické zapojení se vztahuje k uživatelské příručce řídicí elektroniky

### VŠEOBECNÁ DOPORUČENÍ

Nainstalujte bezpečnostní systém brány, který vyhovuje současným předpisům. Pro kabely volte krátké trasy a silové kabely oddělte od kabelů řídicího okruhu. Řídicí elektroniku nainstalujte ve vodotěsné krabici.

Při nastavování maximálního kroučícího momentu převodového motoru se řiďte platnými předpisy. Doporučujeme nainstalovat venkovní vypínač, a to v souladu s evropskými normami o problematice bezpečnosti, kterým se při provádění servisu brány odpojí přívod elektrické energie.

Zkontrolujte, zda je každé jednotlivé nainstalované zařízení funkční a účinné.

Připevněte dobře čitelné značky upozorňující na to, že brána je vybavena motorovým pohonem.

## **POUŽÍVÁNÍ**

Je absolutně zakázáno zařízení používat pro jiné účely. Nainstalovaný řídicí panel (který musí mít vestavěnou elektrickou frikci) umožňuje volit následující funkce:

**Automatická:** jeden řídicí impuls otevře nebo zavře bránu.

**Poloautomatická:** jeden řídicí impuls otevře nebo zavře bránu.

V případě výpadku proudu je aktivací odblokovacího zařízení umožněna manuální obsluha. Existence automatického a silnoproudého zařízení vyžaduje zvláštní opatrnost v několika situacích:

- Nedotýkejte se zařízení mokrou rukou a/nebo mokrou nebo bosou nohou.
- Než otevřete ovládací skříň, vypněte přívod elektrické energie.
- Nevytahujte elektrickou zástrčku tažením za kabel.
- Bránu uvádějte do pohybu pouze tehdy, máte-li výhled na celou bránu.
- Když se brána pohybuje, držte se mimo rozsah jejího pohybu. Vyčkejte, dokud se nezastaví.
- Nenechávejte děti nebo zvířata, aby si hráli v blízkosti brány.
- Nenechávejte děti používat dálkový ovladač nebo jiná ovládací zařízení.
- Provádějte běžnou údržbu.
- V případě závady vypněte přívod elektrické energie a bránu obsluhujte manuálně pouze tehdy, když je to možné a bezpečné. Brány se nedotýkejte a zavolejte autorizovaného technika.

## **ÚDRŽBA**

Převodové motory MOOVY jsou pro dlouhodobé používání. Jejich běžný provoz může být nicméně omezen stavem brány. Uvádíme proto seznam činností, kterými bude udržována funkčnost brány.

**Upozornění:** Neodborný personál nesmí bránu během údržby obsluhovat. Doporučujeme ji odpojit od sítě, aby se předešlo nehodám nebo úrazům. Jestliže musí být za účelem některých kontrol elektrická energie zapojena, doporučujeme zkontrolovat nebo deaktivovat všechna případná ovládací zařízení (dálkové ovladače, tlačítkové klávesnice atd.) s výjimkou zařízení, které používá servisní technik.

### **Běžná údržba**

V případě potřeby a v každém případě nejméně jednou za šest měsíců musí být prováděny následující činnosti:

#### **Brána**

Promazávání kol posouvajících bránu.

Kontrola čistoty a vůle ozubeného hřebene.

### **Systém pro automatizaci**

- Kontrola chodu bezpečnostních zařízení (fotobuňky, pásy, omezovač krouticího momentu) s použitím postupů popsanych dodavatelem.

### **Mimořádná údržba**

Jestliže je nutno provést zvláštní údržbu mechanických částí, doporučujeme převodový motor zaslat k opravě, kterou provedou technici u výrobce.

Obchodní zastoupení pro ČR  
DD Technik s.r.o.  
nám. J.V.Kamarýta 72  
382 32 Velešín

## DECLARATION OF COMPLIANCE

(in accordance with the European Regulation UE89/392 Appendix IIA)

**Manufacturer:** Borinato F.lli Snc

**Sede legale e stabilimento 1**  
Via Chiesa, 59  
36040 San Germano Dei Berici (VI)  
Italia

**Stabilimento 2**  
Via Seccalegno, 19  
36040 Sossano (VI)  
Italia

hereby declares, under his liability, that the products:  
QK-M300B, QK-M600, QK-M600B QK-M800, QK-M1200, QK-M1500, QK-M2000

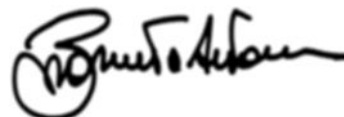
are in compliance with the essential safety requirements of the regulations:

- ✓ Regulation 89/392CE on Machinery and its subsequent amendments;
- ✓ EMC Regulation 89/336/CE (Legislative Decree 615/96);
- ✓ BT Regulation 73/23/CE e 93/68/CE (Legislative Decree 626/96);
- ✓ CE Machinery Directive 98/37 and directive 93/68/CE-72/23/CE-92/31/CE;

and their amendments and modifications, and with the regulations set forth by the National Legislative Body of the country in which the machinery is destined for use.

San Germano Dei Berici, 07/18/2005

The Legal Representative





## Prohlášení o shodě (vydané montérem)

Níže podepsaný:

---

Adresa:

---

odpovědný za seřízení, prohlašuje, že výrobek:

brána typu:

---

umístění:

---

vyhovuje základním požadavkům na bezpečnost podle těchto směrnic:

- ✓ směrnice 89/392/EHS o strojních zařízeních a její pozdější změny,
- ✓ směrnice 89/336/EHS o elektromagnetické kompatibilitě (nařízení č. 615/96
- ✓ směrnice 73/23/EHS a 93/68/EHS (nařízení č. 626/96),
- ✓ směrnice o strojních zařízeních 98/37/EHS a 93/68/EHS - 72/23/EHS - 92/31/EHS

a dále prohlašuje, že byly dodrženy související nebo zvláštní národní technické předpisy:

EN 12453/ EN 12445 o branách a vratech pro průmyslové, komerční a obytné objekty – Bezpečnost při používání motoricky ovládaných vrat – Požadavky a klasifikace – Zkušební metody,  
EN 12604/ EN 12605 o branách a vratech pro průmyslové, komerční a obytné objekty – Mechanické vlastnosti – Požadavky a klasifikace – Zkušební metody,  
CEI 64/8 Elektrické systémy využívající jmenovité napětí do 1000 V AC a 1500 V DC,  
EN 13241-1 (vrata a brány pro průmyslové a komerční objekty a garáže),  
hodnocení shody (6.3).

Poznámky

Místo a datum: .....

---

---

---

---

---

---

---

---

---

---

---

---

---

---

---

---

---

---

---

---

---

---

---

---

---



**Borinato F.lli Snc**  
Via Seccalegno, 19  
36040 Sossano (VI) - Italy  
Tel. +39 0444 785513  
Fax +39 0444 782371  
**info@quiko.biz**  
**www.quiko.biz**



QUIKO può apportare ai suoi prodotti  
modifiche tecniche, migliorative  
della qualità, senza preavviso.

*QUIKO can technically improve  
the quality of its products without  
any prior notice.*

QUIKO puede mejorar técnicamente  
la calidad de sus productos sin  
ningún aviso anterior.