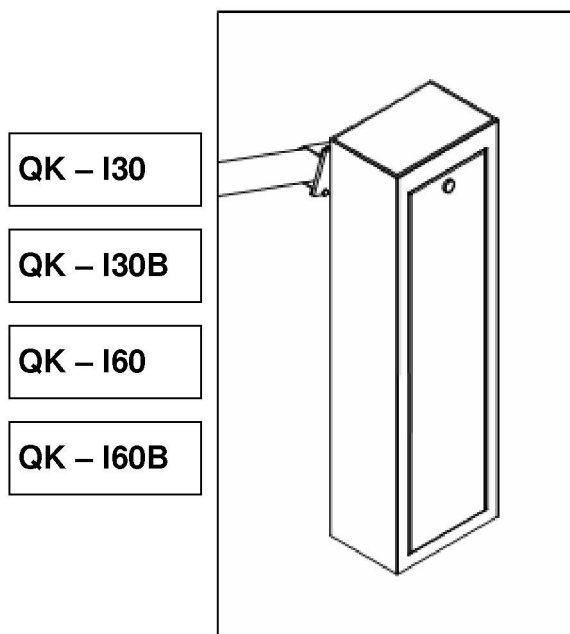




NÁVOD K MONTÁŽI NA AUTOMATICKÉ ZÁVORY



OBSAH

TECHNICKÁ DATA	2
POKYNY PŘED MONTÁŽÍ	2
ZÁSADY PŘED INSTALACÍ	3
PŘÍPRAVNÉ PRÁCE	4
UKOTVENÍ ZÁVORY	4
VYVÁŽENÍ ZÁVORY	4
MANUÁLNÍ ODJIŠTĚNÍ	5
NASTAVENÍ KONCOVÝCH SPÍNAČŮ	5
PŘÍSTUP K ŘÍDÍCÍ JEDNOTCE	6
OBRÁCENÍ CHODU ZÁVORY	6
DŮLEŽITÉ POKYNY	7
POUŽITÍ ZÁVORY	7
PŘÍPADNÁ ÚDRŽBA A OPRAVA	7
POPIS SYSTÉMU	9

TECHNICKÁ DATA	QK-I30	QK-I60	QK-I30B	QK-I60B
Napájení	230Vac 50Hz		24Vdc	
Výkon (W)	250		80	
Příkon (motor) (A)	1,3		2,5	
Kapacita rozběh. kondenzátoru . (µF)	10		-	
Úroveň ochrany (IP)	55			
Otáčky motoru (rpm)	1400			
Otáčky převodů (rpm)	7,3	1,7	7,3	1,7
Převodový poměr	1/138	1/820	1/138	1/820
Operační čas (s)	2	8,8	2	8,8
Provozní teplota. (°C Min/Max)	-30/+70			
Pracovní cyklus (%)	60		100	
Váha (kg)	45	49	45	49
Třída izolace	F			
Tepelná pojistka(°C)	140		-	-
Maximální délka ramena (m)	3	6	3	6

Zásady před instalací Tyto zásady musí být dodržovány pro správnou funkci:

Před instalací závory se ujistěte, že je oblast nad ramenem bez jakýchkoliv překážek (balkóny, kabely, stromy, apod.)

- Závora musí být dobře viditelná v dostatečné vzdálenosti, aby se zabránilo kolizi (pozor na keře, atd.)

- Musí mít vhodný základ pro zajištění bezpečného uchycení závory.

- Pozor na potrubí a elektrické kabely, které by mohly být poškozeny při přípravě základu

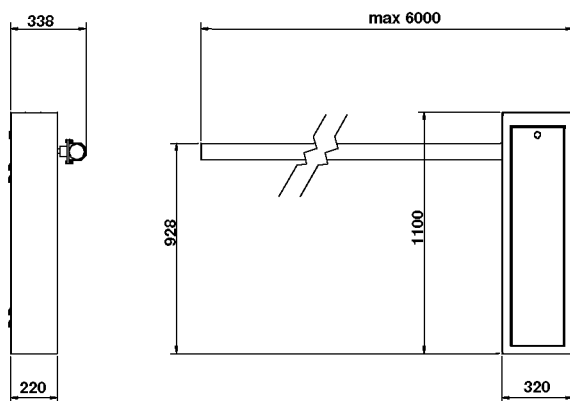
- Minimalizujte délky elektrických kabelů, které jsou nezbytné pro fungování závory.

- Umístění musí být v souladu se současnými národními normami.

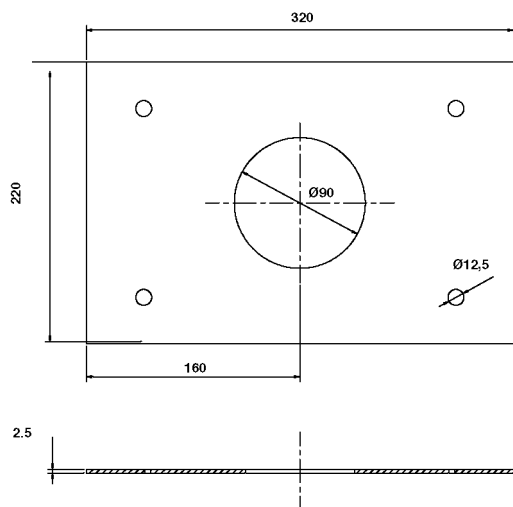
Společnost **Borinato F.Ili Sne** je odpovědná pouze za výrobky, které vyrábí a komercializuje.

Jakmile je brána automatizována, stává se strojním zařízením a vztahují se na ni předpisy podle Směrnice pro strojní zařízení. Za ověření její bezpečnosti je odpovědný montér. **UPOZORNĚNÍ:**

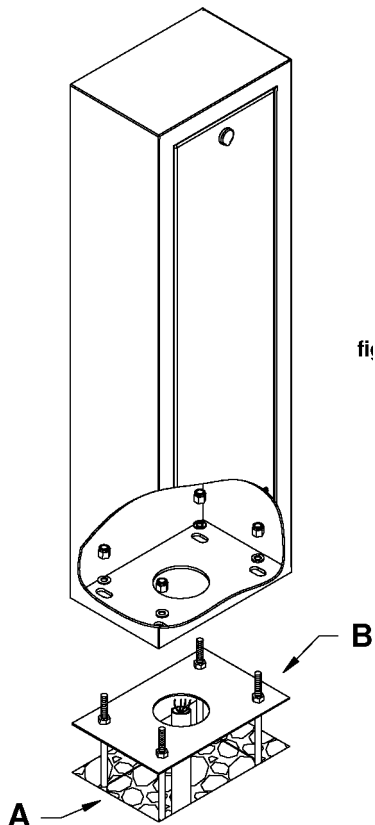
Společnost Borinato F.Ili Snc není odpovědná za škody na osobách, na zvířatech a na věcech v důsledku neoprávněných úprav, změn nebo vylepšení jejich výrobků třetími stranami.



Obrázek 1



Obrázek 2



Obrázek 3
ZÁSADY PŘED INSTALACÍ

Hlavní rozměry závory jsou uvedeny v Obr. 1; Obr. 2 znázorňuje rozměry základové desky.

PŘÍPRAVNÉ PRÁCE

Sestrojte pravouhloú betonovou desku (obr. 3).

vhodné velikosti, která obsahuje díry pro kabely s chrániči kabelů. Pokud možno použijte základovou desku (obr. B. 3), se čtyřmi dírami a ukotvete do základové desky pomocí 4 kotevních šroubů M10x120. Tloušťka desky musí být alespoň 10 cm. Mějte na paměti, že základová deska může být hlubší, pokud to vyžadují zvláštní podmínky.

UKOTVENÍ ZÁVORY

Závora nyní umístěte ve správné poloze, bez ramena a bezpečně připevněte k základně pomocí matic na šrouby. Zkontrolujte dokonalou stabilitu kotvení, a je-li to nezbytné, dotáhněte více matice klíčem.

VYVÁŽENÍ ZÁVORY

Vyvažování je zásadní pro správnou funkci závory. Tato operace se provádí s namontovaným ramenem se vším příslušenstvím. Veškeré operace provádějte při vypnutém napájení a uvolní závory (viz kapitola "Manuální odblokování"), konec ramena s dodaným víčkem vložte do úchyty a upevněte jej s 6 šrouby a maticemi, držte se v bezpečné vzdálenosti a manuálně pohybujte ramenem.

Rameno se musí samo zvednout na 45 °, jinak nastavte předpětí pružiny maticí. V dolní poloze závoru uvolněte a zkontrolujte, že dosáhla 45 °.

Poznámka: v případě potřeby většího zatížení než co je povoleno při vyvažování, přesuňte očka pružiny do otvoru na pravé nebo levé straně pro zvýšení nebo snížení nosnosti.

MANUÁLNÍ ODJISTĚNÍ

Chcete-li odemknout závoru, otevřete přední kryt a zatáhněte za příslušnou páku, jak je znázorněno v níže uvedeném obrázku. **POZOR: Nepoužívejte odjištění, jestliže není namontované rameno!**



NASTAVENÍ KONCOVÝCH SPÍNAČŮ

Závora je dodávána již s nastavenými koncovými spínači pro ideální pohyb ramena. V případě nesprávného vyrovnání základové desky se může stát, že rameno není dokonale v horizontální nebo vertikální poloze (špatná instalace- estetika). Chcete-li nastavit ručně koncové spínače, povolte 2 šrouby a otáčejte vačkami až na požadovanou pozici.



PŘÍSTUP K ŘÍDÍCÍ JEDNOTCE

Pro přístup k řídicí jednotce, otevřete kryt na horní straně závory uvolněním šroubů na bocích.



OBRÁCENÍ CHODU ZÁVORY

Všechny závory jsou od výrobce dodávány pro pravou stranu. Chcete-li změnit směr pohybu ramena na levou stranu, postupujte takto :

- uvolněte upevňovací šroub pružiny a odstraňte šrouby
- odstraňte šroub a vyndejte páku, jak je znázorněno v níže uvedeném obrázku
- vyjměte koncové spínače u vaček
- namontujte vše zpátky obráceně
- nastavte závoru a koncové spínače



DŮLEŽITÉ POKYNY

Účinné uzemnění v souladu normami pro bezpečnost zařízení je nesmírně důležité. Výrobce nemůže být zodpovědný za případné škody způsobené neodbornou montáží.
2. Z bezpečnostních důvodů by měl tepelně-magnetický jistič být umístěn před závorou v případě, že musí být vypnutý.

POUŽITÍ ZÁVORY

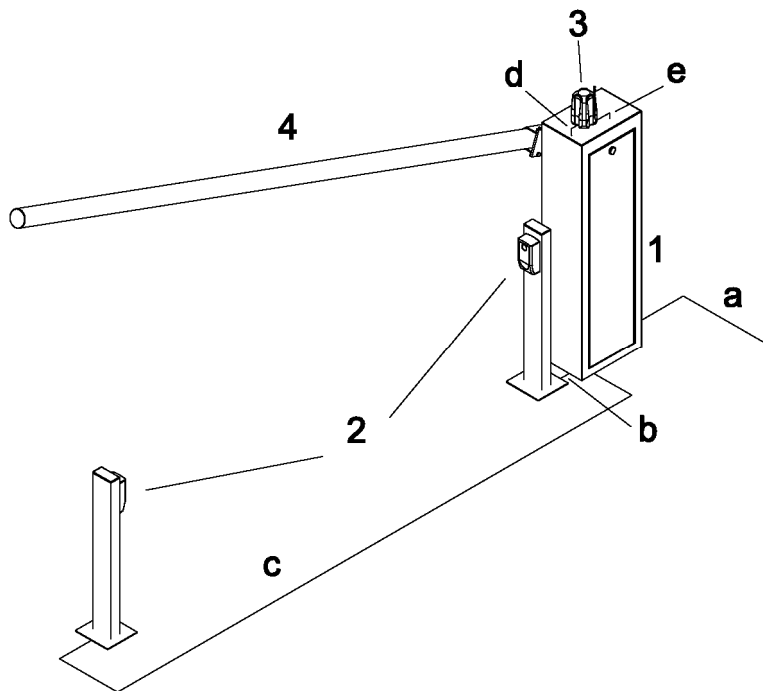
Závora byla exkluzivně navržena tak, aby omezila vjezd vozidel nebo vstup osob. Kromě toho obsahuje také elektrická zařízení, a proto je potřeba používat ji s opatrností a předvídavostí. Zejména doporučujeme:

- Neprovádět automatické nebo poloautomatické funkce v přítomnosti nebo podezření na poruchy;
- Netahat za kabel pro odpojení zařízení;
- Zabránit dětem nebo lidem, kteří nesmí používat ovládací prvky (včetně dálkového ovládání) si s nimi hrát
- Nesmí provozovat hráz, až je zcela v pohledu;
- Nevstupujte pod závoru pokud se pohybuje, počkejte až se zastaví
- Závora neslouží k odpočinku ani k ukládání předmětů z jakéhokoliv důvodu, i když je závora neaktivní .
- Nenechávejte děti nebo zvířata si hrát v blízkém dosahu závory;
- Nepoužívejte závoru pro účely (např. zvedání závaží nebo osob) Výrobce nenese žádnou odpovědnost za škody způsobené těmito akcemi;
- Provádět pravidelnou údržbu musí odborný pracovník
- Pokud se naskytne závada, vypněte napájení. Používejte ruční pohyb pouze v bezpečném stavu
- Nepokoušejte se vyřešit problém sami, obraťte se na kvalifikovaného technika nebo výrobce, V každém případě se ujistěte, že náhradní díly jsou originální, aby nebyla ohrožena bezpečnost osob.

PŘÍPADNÁ ÚDRŽBA A OPRAVA

Pokud je nezbytná složitá oprava nebo výměna elektromechanických dílů , měly by dotyčné díly (řídící jednotka, motor s převodovkou jednotka) být vyjmuty, pro opravy prováděné výrobcem nebo autorizovaným technikem. V opačném případě může být bezpečnost a spolehlivost závory snížena (např. zárukou atd.).

Poznámka: v případě, že je závora používána v agresivním prostředí nebo v prostředí, které je vysoce kontaminováno agresivními chemickými látkami, musí se zvýšit četnosti údržby- kontrol.



Obrázek 4

POPIS SYSTÉMU

- 1 - Motor s převodovkou
- 2 - fotobuňky
- 3 - Blikající maják
- 4 - Rameno (max. délka 6 m)

Průřezy kabelů:

- a $3 \times 1,5 \text{ mm}^2$
- b $4 \times 0,5 \text{ mm}^2$
- c $2 \times 0,5 \text{ mm}^2$
- d $2 \times 0,5 \text{ mm}^2$
- e RG58 - koaxiál

