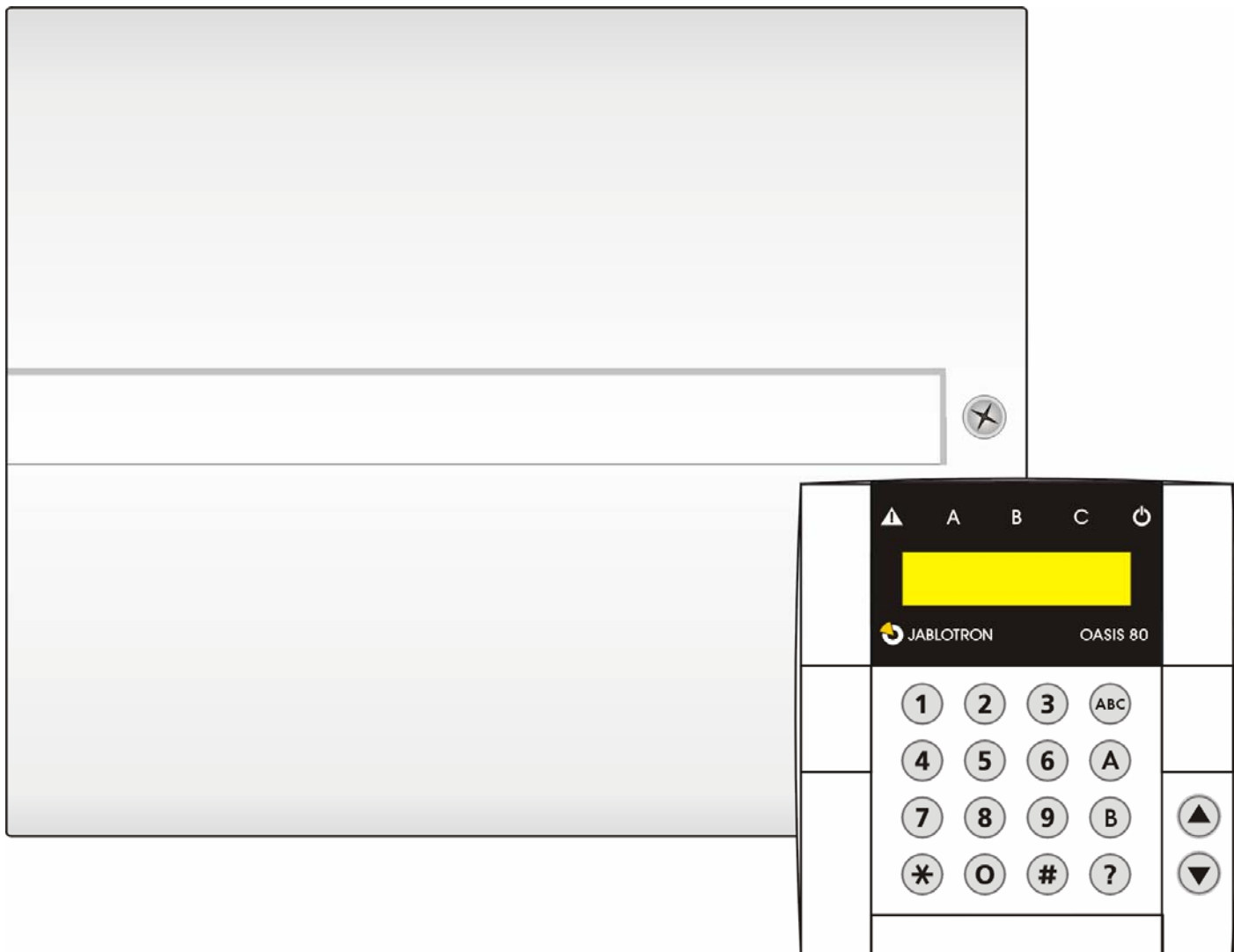


JA-82KRC „Oasis“

Ústředna systému - instalační manuál



| | |
|---------------|---|
| Obsah: | |
| 1. | Architektura ústředny 3 |
| 1.1. | Požadovaná skladba systému 4 |
| 2. | Montáž ústředny 4 |
| 2.1. | Zapojení síťového napájení 4 |
| 3. | Výměnná paměť ústředny 4 |
| 4. | Konektory a svorkovnice ústředny 4 |
| 5. | Připojení drátové klávesnice 5 |
| 6. | Zálohovací akumulátor 5 |
| 7. | První zapnutí ústředny 5 |
| 7.1. | Naučení bezdrátové klávesnice a její montáž 6 |
| 8. | Výběr jazyka klávesnice 6 |
| 9. | Reset ústředny 6 |
| 10. | Uzavření krytu ústředny 6 |
| 11. | Přiřazení bezdrátových periférií 6 |
| 11.1. | Montáž periférií 6 |
| 11.2. | Učení periférií do ústředny 6 |
| 11.3. | Kontrola funkce naučených periférií 6 |
| 11.4. | Měření kvality signálu 7 |
| 11.5. | Vymazání naučené periferie 7 |
| 11.6. | Naučení ústředny do modulů UC a AC 7 |
| 12. | Programování ústředny 7 |
| 12.1. | Stručný přehled programovacích sekvencí ústředny 7 |
| 12.2. | Nastavení času odchodového zpoždění 9 |
| 12.3. | Nastavení času příchodového zpoždění 10 |
| 12.4. | Nastavení doby poplachu 10 |
| 12.5. | Nastavení funkce výstupů PGX a PGY 10 |
| 12.6. | Změna tel. čísel v režimu Údržba 10 |
| 12.7. | Hlídní radiového rušení ústředny 10 |
| 12.8. | Kontrola spojení s perifériemi 10 |
| 12.9. | Povolení RESETU ústředny 10 |
| 12.10. | Ovládání podřízené ústředny 10 |
| 12.11. | Reset Master kódu 11 |
| 12.12. | Naučení ústředny do UC nebo AC modulů 11 |
| 12.13. | Ovládání bez kódu 11 |
| 12.14. | Indikace aktivní periferie 11 |
| 12.15. | Potvrzování poplachu 11 |
| 12.16. | Akustická signalizace odchodového zpoždění 11 |
| 12.17. | Signalizace odch. zp. při částečném zajištění 12 |
| 12.18. | Akustická signalizace příchodového zpoždění 12 |
| 12.19. | Pípnutí sirénou při zajišťování 12 |
| 12.20. | Houkání sirénou při hlasitém poplachu vždy 12 |
| 12.21. | Zapnutí bezdrátové sirény 12 |
| 12.22. | Potvrzování autobypassu 12 |
| 12.23. | Funkce „Garážová vrata“ 12 |
| 12.24. | Částečné hlídání a rozdělení systému 13 |
| 12.25. | Automatická změna zimní / letní čas 13 |
| 12.26. | Pulsní reakce sabotážních senzorů 13 |
| 12.27. | Ovládání PG výstupů klávesami *8 a *9 13 |
| 12.28. | Trvalá indikace stavu systému na klávesnici 13 |
| 12.29. | Sabotážní poplach vždy 13 |
| 12.30. | Zaznamenat sepnutí PG do paměti událostí 13 |
| 12.31. | Indikace ročního servisu 14 |
| 12.32. | Zaznamenání pouze 1. příčiny poplachu 14 |
| 12.33. | Ovládání systému Servisním kódem 14 |
| 12.34. | Hlasitý tísňový poplach 14 |
| 12.35. | Zvýšení citlivosti přijímače ústředny 14 |
| 12.36. | Verifikace karty kódem 14 |
| 12.37. | Hlasitý poplach 24h 14 |
| 12.38. | Vstup do Servisu povoluje uživatel 14 |
| 12.39. | Nastavení vlastností periférií 14 |
| 12.40. | Nastavení vlastností kódů/karet 15 |
| 12.41. | Přiřazení periferie výrobním číslem 15 |
| 12.42. | Automatické zajišťování / odjišťování 15 |
| 12.43. | Změna servisního kódu 16 |
| 12.44. | Přechod do režimu Údržba 16 |
| 12.45. | Seřízení hodin a kalendáře 16 |
| 12.46. | Editování textů v klávesnici 16 |
| 13. | Ovládání systému 16 |
| 13.1. | Klávesnice systému 16 |
| 13.1.1. | Signálky 16 |
| 13.1.2. | LCD displej 16 |
| 13.1.3. | Omezená doba signalizace klávesnicí 16 |
| 13.1.4. | Tlačítka 16 |
| 13.1.5. | Funkce zadávané klávesou * 17 |
| 13.2. | Nastavování kódů a karet 17 |
| 13.2.1. | Sekvence k nastavování přístupových kódů / karet 17 |
| 13.3. | Zajišťování a odjišťování systému 17 |
| 13.4. | Režim Údržba 18 |
| 13.4.1. | Prohlížení, které pozice kódů (karet) jsou použity 18 |
| 13.4.2. | Bypass periférií 18 |
| 13.4.3. | Střežení vozidla v okolí domu 18 |
| 14. | Spolupráce systému s počítačem 18 |
| 15. | Zásady práce kvalifikovaného montéra 18 |
| 16. | Možné problémy při instalaci a provozu 18 |
| 17. | Technické parametry ústředny 19 |

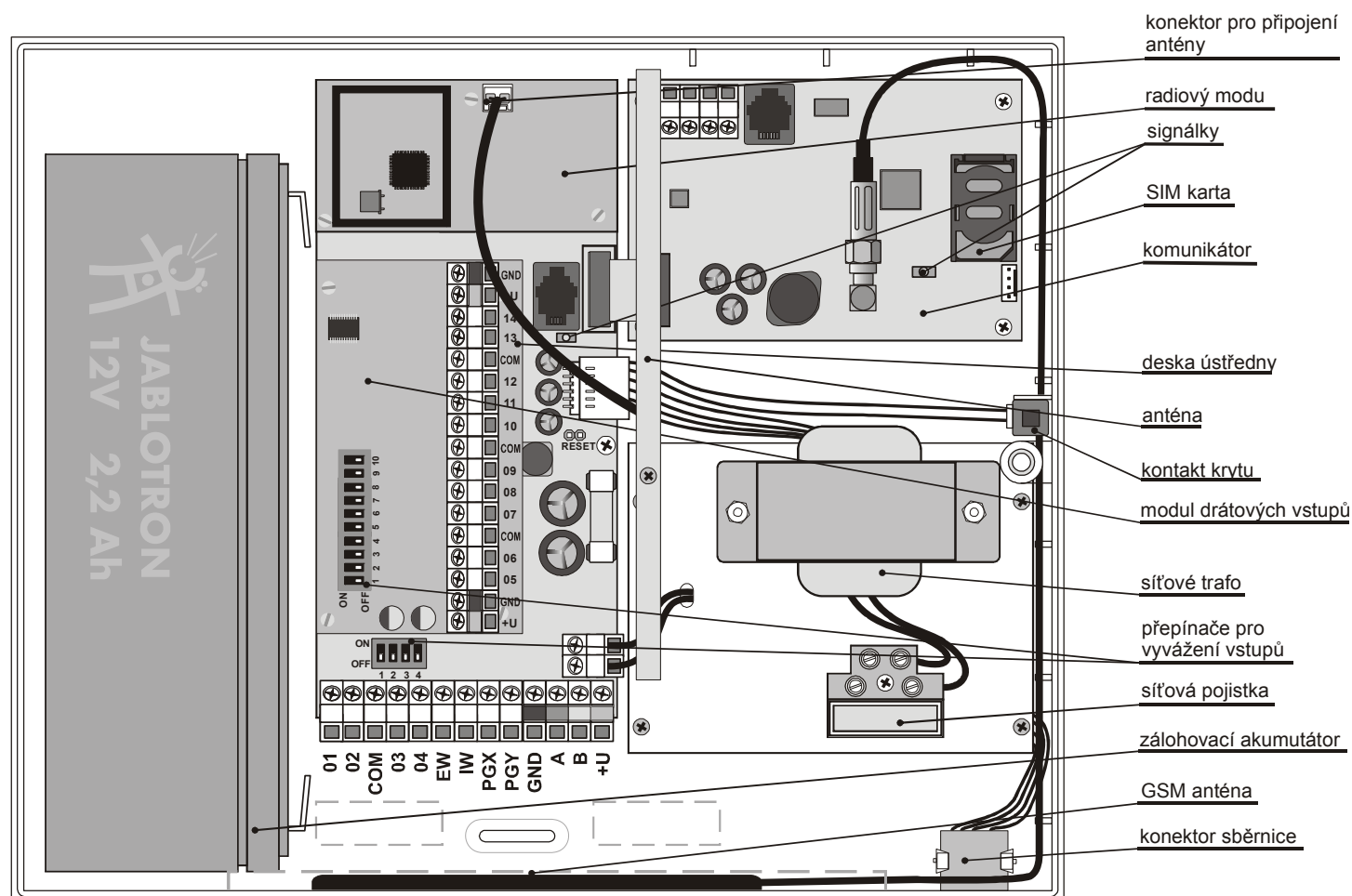
Zařízení je určeno k montáži certifikovaným technikem. Výrobce nenese odpovědnost za škody vzniklé nesprávnou či nevhodnou instalací.

1. Architektura ústředny

- Ústředna JA-82KRC je stavebnicový systém, který má **50 adres** (01 až 50). Základem systému je deska ústředny JA-82K, která má 4 drátové vstupy. Tuto desku lze doplnit o další rozšiřující moduly:
 - **JA-82R** – radiový modul, pomocí kterého lze do ústředny naučit až 50 bezdrátových periferií řady JA-8x
 - **JA-82C** – modul 10 drátových vstupů, který rozšíří kapacitu ústředny až na 14 drátových vstupů
 - **JA-80Y** – GSM komunikátor, pomocí kterého ústředna předává poplachové zprávy uživatelům a komunikuje na PCO v pásmu GSM. Umožňuje dálkový přístup z klávesnice telefonu a správu systému z aplikace GSMLink
 - **JA-80V** – komunikátor pro komunikaci po počítačových sítích LAN (Ethernet) v kombinaci s komunikátorem na pevnou tel. linku. Umožňuje komunikaci na PCO po LAN a předává zprávy pomocí pevné linky. Také lze spravovat z aplikace GSMLink.
 - **JA-80X** – komunikátor na pevnou tel. linku, který umí komunikovat na PCO a předat hlasovou zprávu uživateli podle druhu poplachu. Tento komunikátor lze v ústředně kombinovat s JA-80Y
- Bezdrátová **periferie vysílá při aktivaci tzv. Natur signál**, který určuje jak má ústředna reagovat. Například: Natur reakcí dveřního či pohybového detektoru je okamžitý nebo zpožděný poplach (určuje se přepínačem INS/DEL v detektoru), klíčenka vysílá Natur signály: Zajisti, Odjisti a Panic.
- Reakce ústředny na drátové vstupy lze nastavit v ústředně.
 - Ústředna je z výroby nastavena tak, že vykonává Natur reakce podle signálu z periferie. Programování ústředny lze ale nastavit jednotlivým adresám (tzn. Periferiím nebo drátovým vstupům) jiné reakce než Natur (např. dveřní detektor na adrese 15 může vyvolat reakci Panic, tlačítko

klíčenky na adrese 24 může mít reakci Požár apod.).

- Periferie mohou být zařazeny **do 3 sekcí: A, B a C**. Sekce se uplatňují buď **při částečném hlídání**: sřeží A, sřeží AB, sřeží ABC (vhodné pro obytné prostory: A=odpolední hlídání, AB=noční hlídání a ABC=kompletní hlídání), **nebo při rozdělení systému** na 2 nezávislé části A a B s částí společnou C: hlídá A, hlídá B a pokud hlídá A i B hlídá i C (vhodné tam, kde sídlí dva nezávislí uživatelé – rodiny, firmy apod.).
- Drátové vstupy také poskytují některé periferie (klávesnice, detektor otevření dveří, detektor pohybu...).
- Ústředna má **2 poplachové výstupy: IW** = interní poplach a **EW** = externí poplach. Tyto poplachové signály jsou též vysílány pro bezdrátové sířeny.
- V ústředně jsou **2 programovatelné výstupy PGX a PGY** s nastavitelnou funkcí. Stav PG výstupů je vyveden nejen na svorkách, ale je také vysílán pro bezdrátové moduly UC a AC.
- Systém lze **ovládat pomocí přístupových kódů nebo karet** (ústředna rozlišuje až **50 uživatelů**). K ovládní lze také použít bezdrátové **klíčenky** a je-li ústředna vybavena vhodným komunikátorem, může být ovládána **dálkově mobilním telefonem nebo z internetu**.
- Přístupovým **kódům (kartám) lze nastavit různé reakce** (např. zajisti / odjisti, pouze zajisti, panik apod.). Je-li systém rozdělen, lze určit, do které části domu má ten který kód přístup.
- **Každý z padesáti uživatelů** může mít nastaven čtyřciferný **přístupový kód a přístupovou kartu**. Ovládní je pak možné **buď kartou nebo kódem** a je-li požadována vyšší bezpečnost, lze zapnout **potvrzování karty kódem**.
- **Programovat systém lze systémovou klávesnicí** (JA-80F = bezdrátová(pouze s modulem JA-82R), JA-80E = drátová), připojeným **počítačem se SW O-LINK**, případně **dálkově mobilním telefonem nebo z internetu**.
- V ústředně je **síťový zdroj a prostor pro zálohovací akumulátor 12V - 2,2 Ah**



- Pro připojení drátové klávesnice nebo počítače je ústředna vybavena **digitální sběrnicí** (je vyvedena na svorkách a na RJ konektorech)
- V ústředně je pozice pro komunikátor, který zajistí spojení systému s okolím. Použít lze **komunikátor JA-80Y (GSM/GPRS), JA-80V (LAN/tel. linka)**. Oba uvedené komunikátory umožňují předávat data na pult centrální ochrany, umí informovat majitele formou SMS zpráv, umožňují dálkové ovládání a programování systému z mobilního telefonu a z internetu. Alternativně lze použít komunikátor **JA-80X**, který reportuje poplachy telefonní linkou **formou hlasové zprávy**.

1.1. Požadovaná skladba systému

Při návrhu skladby celého systému se řiďte požadavky platných norem (zejména řady EN-501-xx). Ústředna Oasis splňuje stupeň zabezpečení 2. Z hlediska hlášení poplachů však musí být ústředna instalována minimálně v jedné z následujících konfigurací:

- alespoň dvě nezálohované sirény (JA-80L nebo SA-105) + komunikátor třídy ATS2 (JA-80Y, JA-80V nebo JA-80X)
- alespoň jedna zálohovaná siréna (JA-80A nebo OS-360/365/300) + komunikátor třídy ATS2 (JA-80Y, JA-80V nebo JA-80X)
- žádnou sirénu + komunikátor třídy ATS3 (JA-80Y nebo JA-80V)

Pozor: vychází z EN-50131-1 platné v době vydání tohoto manuálu

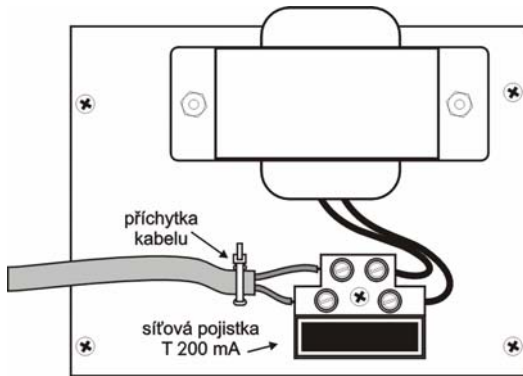
2. Montáž ústředny

Ústředna se montuje na stěnu pomocí 3 vrtů, vrtací plán naleznete na poslední straně tohoto manuálu.

- V ústředně je umístěna anténa, proto se vyhněte montáži v blízkosti rozměrných kovových předmětů (hrozí zhoršení komunikace).
- Do ústředny provlékněte přívodní kabely (napájení, telefonní kabel atd.) a potom ji připevněte.

2.1. Zapojení síťového napájení

Zapojit síťový přívod smí **pouze osoba s příslušnou elektrotechnickou kvalifikací**.



Zdroj ústředny má dvojitě bezpečnostní oddělení obvodů - ochranný vodič se nepřipojuje.

- Pro přívod použijte pevný dvoužilový kabel s dvojitou izolací a průřezem 0,75 až 1,5 mm². Zapojte jej na samostatný jistič (max. 10 A), který zároveň plní funkci vypínače,
- v ústředně kabel zapojte do napájecí svorkovnice (je vybavena pojistkou T200mA/250 V),
- **kabel pevně fixujte** pomocí přichytky; nejprve se však přesvědčte, že vodiče dobře drží ve svorkovnici.

3. Výměnná paměť ústředny

Na desce ústředny je patice s paměťovým obvodem. Přenesením této paměti do jiné desky ústředny stejného typu se přenesou kompletní nastavení ústředny (naučené prvky, kódy, nastavené funkce atd.) = vznikne kopie původní ústředny.

Upozornění:

- v této paměti není uloženo nastavení komunikátoru
- paměť se **nesmí odpojovat ani zapojovat při zapnutém napájení ústředny**
- pokud paměť vyjmete z poškozené ústředny, hrozí, že je její obsah poškozen (archivujte si data o nastavení instalace v SW O-LINK)

4. Konektory a svorkovnice ústředny

Konektor pro bezdrátový modul – je určen pro připojení bezdrátového modulu JA-82R.

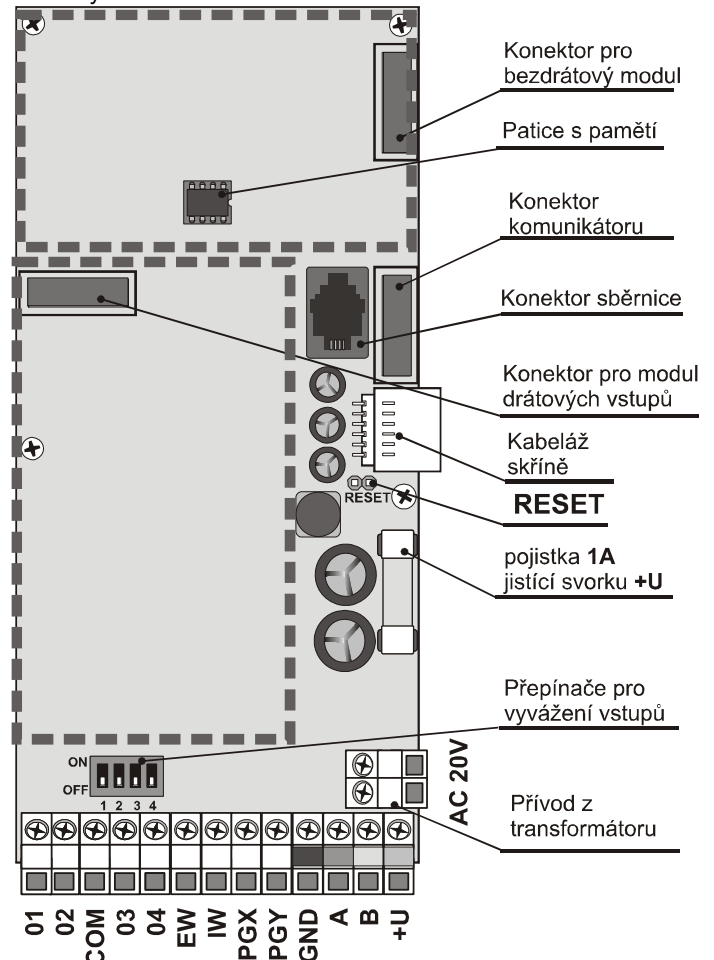
Konektor pro modul drátových vstupů – je určen pro připojení modulu drátových vstupů JA-82C

Konektor sběrnic umožňuje připojit klávesnici JA-80E nebo počítač se SW O-LINK (kabelem JA-80T). Stejný konektor sběrnic je na spodní straně skříně. Sběrnice je také vyvedena na svorkovnici (GND, A, B, +U).

Konektor komunikátoru – slouží pro připojení kabelu komunikátoru

Konektor kabeláže skříně – připojuje sabotážní kontakt krytu a konektor digitální sběrnic na skříně ústředny.

Propojka RESET – je normálně rozpojena. Slouží k resetu systému (je-li zkratována při zapnutí napájení ústředny). Krátkým zkratem při zapnutém napájení lze otevřít učicí režim ústředny.

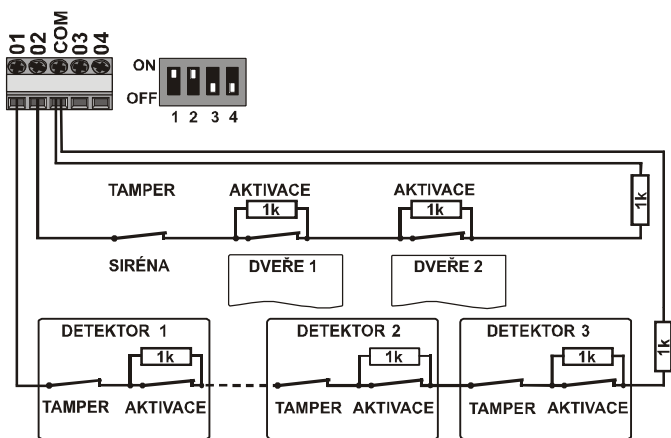


Svorky:

AC 20V jsou svorky přívodu napájení z transformátoru.

01 až 04, COM jsou drátové vstupy ústředny.

- Reakce na aktivaci vstupu se určuje nastavením těchto adres - z výroby reakce Natur (zpožděná) v sekci C.
- Svorky 01 až 04 se chovají jako dvojité **vyvažované vstupy**, které **rozlišují klid, aktivaci a sabotáž**:
 - spojení s COM přes odpor **1kΩ = klid** (zakončovací odpor)
 - spojení s COM přes odpor **2kΩ až 6kΩ = aktivace**
 - spojení s COM přes odpor **menší než 700 ohmů nebo větší než 6kΩ = sabotáž**
 - použitý vstupní obvod musí být v klidu zakončen odporem 1k
 - pokud do obvodu zapojujete **aktivační kontakt, vždy jej přemostíte rezistorem 1kΩ** (v sérii lze tak zapojit max. 5 aktivačních kontaktů)
 - **sabotážní kontakty** se do obvodu zapojují do série (bez rezistorů), lze zařadit libovolný počet a lze je kombinovat s aktivačními kontakty (přemostěnými rezistory)
 - příklad zapojení 2 vstupních svorek je uveden v následujícím obrázku.



max. 5 detektorů v jedné smyčce

Naučíte-li na adresu drátového vstupu bezdrátovou periferii, příslušná svorka se vypne.

- Pokud svorku nevyužijete a ani na její adresu nenaučíte bezdrátovou periferii, musí být přepínač switch v poloze OFF
- Stejně pravidlo platí i pro modul JA-82C

EW – výstup externího poplachu, (**max. 0,5A**). Při poplachu tato svorka spíná na GND. Stav výstupu EW ústředna také vysílá pro bezdrátové vnější sirény.

IW - výstup interního poplachu. Při poplachu tato svorka spíná na GND. Klasickou sirénu zapojte mezi svorky +U a IW (**max. 0,5A**). Stav výstupu IW ústředna také vysílá pro bezdrátovou interní sirénu.

Funkce výstupu IW - interní poplach se od externího poplachu EW liší chováním v době příchodového zpoždění. Je-li během příchodového zpoždění aktivován detektor s okamžitou reakcí (např. při odjišťování vběhne dítě do obývacího pokoje) zapne systém pouze výstup IW. K aktivaci výstupu EW a reportování poplachu dojde, až když systém včas neodjistíte.

PGX, PGY - je dvojice programovatelných výstupů. Při aktivaci spíná výstup na GND, max. 0,1A/12V. Z výroby má PGX funkci zapni/vypni (instrukci *81 / *80 nebo tlačítka ▲ ▼), PGY bude sepnutý, je-li nějaká část systému zajištěna. Stav výstupů PG ústředna také vysílá pro bezdrátové výstupní moduly AC a UC.

GND – společná svorka napájení

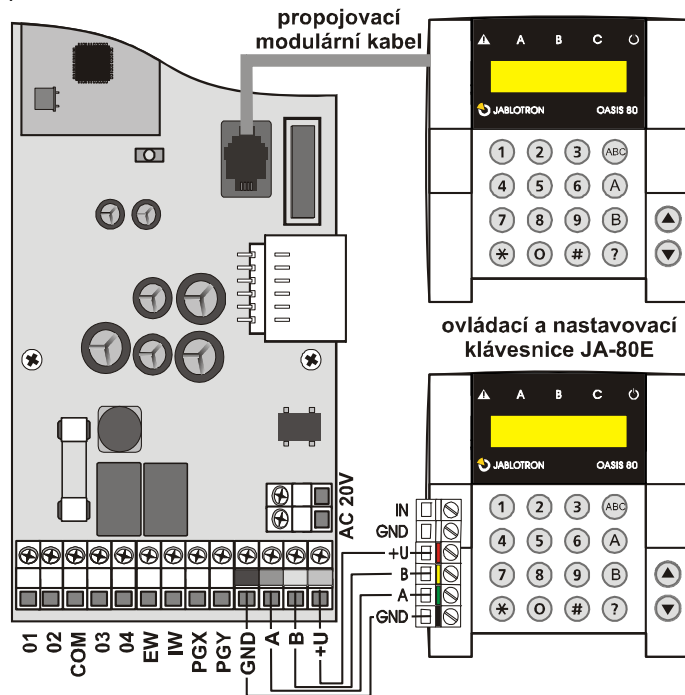
A,B – datové signály digitální sběrnice

+U - výstup zálohovaného napájení (10 až 14V), jištěno pojistkou 1A. Max. trvalý odběr 0,4 A (na 15 minut, 1x za hodinu lze zatížit až 1A). Dojde-li k výpadku (přepálení pojistky), signalizuje se porucha.

5. Připojení drátové klávesnice

Ústředna se ovládá a programuje drátovou klávesnicí JA-80E. Ta se zapojuje do sběrnice konektoru ústředny plochým kabelem s RJ konektory (max. 10m), nebo lze klávesnici zapojit kabelem s kroucenými páry (max. 100m), užívají se svorky sběrnice (GND, A, B, +U).

Při osazení ústředny bezdrátovým modulem JA-82R lze použít i bezdrátovou klávesnici JA-80F.



V systému se doporučuje používat pouze jednu drátovou klávesnici JA-80E.

6. Zálohovací akumulátor

V ústředně lze použít akumulátor 12V, 2,2 Ah - Jablotron. Požadavek normy EN 50131-1 na zálohování systému při výpadku sítě je 12 hodin. Klidová spotřeba jednotlivých prvků systému – viz *Tabulka 1*.

Tabulka 1- Klidová spotřeba prvků systému

| prvek | mA | Poznámka |
|--|----|------------------------|
| ústředna JA-82K | 10 | bez komunikátoru |
| modul JA-82R | 20 | |
| Modul JA-80C | 15 | |
| klávesnice JA-80E | 30 | |
| klávesnice JA-80H (N) | 60 | včetně interface WJ-80 |
| komunikátor JA-80Y | 35 | |
| komunikátor JA-80V | 30 | |
| Komunikátor JA-80X | 15 | |
| bezdrátové periferie nemají žádný odběr z ústředny | | |

- S akumulátorem **2,2Ah** lze předpokládat životnost **12 hodin** při odběru max. **150mA**. Uvažuje se využití 80% energie (20% je rezerva pro stárnutí akumulátoru).
- **Životnost akumulátoru je max. 5 roků**, pak je nutná jeho výměna za nový. Ústředna akumulátor automaticky dobíjí a hlídá jeho stav. Při provozu z akumulátoru je sledován stupeň jeho vybití a před úplným vyčerpáním se vyhlásí technický poplach a potom se akumulátor odpojí. Po zapnutí sítě se automaticky připojí a dobíje.

Při zapojování **dodržte polaritu (červený vodič +, černý -)**.

POZOR - akumulátor je dodáván nabitý, zabraňte jeho zkratování!

7. První zapnutí ústředny

- Zkontrolujte zapojení kabelů a je-li instalován GSM komunikátor vložte do něj SIM kartu (s vypnutým PINem),
- připojte zálohovací akumulátor,
- zapněte síťové napájení - začne blikat zelená LED na desce ústředny,

- je-li připojena drátová klávesnice, zobrazí „Servis“ (pokud ne, není ústředna v nastavení z výroby - proveďte reset – viz 9).

7.1. Naučení bezdrátové klávesnice a její montáž

Není-li připojena drátová klávesnice a bezdrátová klávesnice není součástí sady naučené již z výroby, lze naučit první bezdrátovou klávesnici následovně:

1. připravte si otevřenou klávesnici a její baterie,
2. zkontrolujte, že bliká zelená signálka v ústředně,
3. **na 1s spojte propojku RESET** v ústředně a zase ji rozpojte (zapne se učení),
4. zapojte **baterie do klávesnice** (v blízkosti ústředny)
5. klávesnice zapípá, naučí se na adresu 05 (15) a zobrazí „Učení, 06 (16): Periferie“,
6. stiskem **# se učení ukončí** a zobrazí se „Servis“,
7. vyzkoušejte, zda klávesnice funguje z místa kde ji chcete instalovat a pak instalujte její zadní část plastu.

Doporučení - instalujte ke klávesnici detektor otevření dveří. Ten klávesnici při otevření dveří probudí, takže bude schopna indikovat příchodové zpoždění a bude připravena číst přístupovou kartu. Navíc tak ušetříte za bezdrátový detektor otevření dveří.

Upozornění:

- nenaučí-li se klávesnice, není asi ústředna v základním nastavení z výroby – proveďte její reset a postup učení opakujte,
- chcete-li klávesnici přemístit na jinou adresu, zapněte klávesou 1 učicí režim, šipkami vyberte novou volnou adresu a v klávesnici odpojte a pak znovu zapojte baterie.

8. Výběr jazyka klávesnice

Držte-li při zapnutí napájení klávesnice stisknuté tlačítko *, zobrazí se vnitřní menu, které umožňuje **zvolit jazyk**. Pomocí šipek vyberte jazyk a volbu potvrďte klávesou *.

V tomto menu lze také zapnout nebo vypnout **funkci gong** (zapípání při aktivaci vstupu IN klávesnice).

Poznámky:

- u drátové klávesnice JA-80E se napájení zapíná připojením přívodního kabelu, nebo zapnutím napájení ústředny,
- pokud již má bezdrátová klávesnice zapojeny baterie, je nutné je před stiskem klávesy * na chvíli odpojit.
- jazyk se nastavuje v každé klávesnici zvlášť (to znamená, že v systému lze mít současně klávesnice, které budou komunikovat různým jazykem – např. při zaměstnávání cizinců),

9. Reset ústředny

Potřebujete-li nastavit ústřednu na výchozí hodnoty z výroby:

1. odpojte akumulátor i síť (pojistkou svorkovnice),
2. **spojte propojku RESET** a ponechte ji propojenou,
3. **zapojte akumulátor a síť**,
4. **počkejte**, až se rozbliká zelená signálka a pak propojku **RESET rozpojte**.

Upozornění:

- provedením resetu se vymažou všechny bezdrátové periferie, všechny uživatelské kódy i přístupové karty
- Master kód se nastaví na 1234, servisní kód na 8080
- je-li možnost resetu zablokována (viz 12.9), **nelze ústřednu resetovat**

10. Uzavření krytu ústředny

Je-li klávesnice funkční, lze uzavřít víko ústředny. Před jeho uzavřením zkontrolujte že je připojena anténa.

11. Přiřazení bezdrátových periferií

Ústředna má **50 adres** (01 až 50), na které lze přiřadit až 50 bezdrátových periferií (detektory, klávesnice, klíčenky, sirény atd.). Periferii lze na adresu přiřadit buď naučením nebo zadáním jejího výrobního čísla v režimu Servis (viz 15).


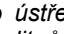
11.1. Montáž periferií

Bezdrátové periferie můžete nejprve namontovat na určená místa a potom je do ústředny naučit nebo lze postupovat obráceně. Máte-li pochybnosti, zda bude periferie dobře komunikovat, fixujte ji na vybrané místo provizorně (např. samolepicí fólií) a až po kontrole komunikace jí namontujte. Při instalaci jednotlivých periferií se řiďte jejich manuály.

11.2. Učení periferií do ústředny

1. Ústředna **musí být v režimu Servis** (není-li, zadejte v odjištěném stavu *0 servisní kód - z výroby 8080),
2. **stiskněte klávesu 1, zapne se učení** a nabídne se první volná adresa – u nové ústředny 05),
3. klávesami ▲ a ▼ lze **adresy krokovat** (je-li adresa obsazena, svítí signálka A),
4. **periferie se na zvolenou adresu učí zapojením baterie** (napájení),
5. naučení na adresu **potvrdí svit signálky A** a následně se nabídne další volná adresa,
6. postupným zapojováním baterií naučte požadované periferie, **učení se končí klávesou #**.

Poznámky:

- Naučení bezdrátové periferie na adresu **01 až 04 vyřadí příslušnou svorku** drátového vstupu (vymazáním periferie se svorka opět zapne). V případě osazení ústředny modulem JA-82C toto platí i pro vstupy 05 až 14.
- **Klíčenky RC-8x** se do ústředny učí stisknutím a podržením dvojice tlačítek současně:  nebo . Tzn., že klíčenku se 4 tlačítka lze do ústředny přiřadit jako 2 různé dvojice tlačítek a těm pak přiřadit různé vlastnosti – viz 12.40 ,
- na každou adresu lze naučit jednu periferii,
- je-li adresa obsazena (svítí signálka A), nelze na ní naučit žádnou novou periferii,
- pokud už byla periferie dříve naučena na jiné adrese, novým naučením se přestěhuje,
- pokud se periferie do ústředny nenaučí, nemá s ústřednou dobré spojení (periferie musí být při učení alespoň 2 m od ústředny a ústředna má mít připojenou anténu),
- pokud učení periferie opakujete, odpojte její baterii (napájení) a počkejte cca 10s před novým zapnutím (nebo stiskněte a uvolněte sabotážní kontakt v periferii),
- **podřízená ústředna** se do nadřízené učí zadáním 299 na klávesnici podřízené ústředny, která je v režimu Servis (viz 12.10),
- bude-li užívána **funkce garážových vrat**, je třeba naučit garážové detektory na adresy od 01 do 05 nebo od 46 do 50 (viz 12.23)

11.3. Kontrola funkce naučených periferií

1. Ústředna **musí mít připojenou anténu a musí být v režimu Servis** (není-li, zadejte v odjištěném stavu *0 servisní kód - z výroby 8080),
2. **aktivujte periferii**, kterou chcete testovat (pokud se jedná o detektor, zavřete nejprve jeho kryt a počkejte až bude připraven),
3. klávesnice (má mít otevřená dvířka) pípne a **zobrazí popis signálu** z periferie,
4. postupnou aktivací lze zkontrolovat, že naučené periferie fungují. Bezdrátovou klávesnici lze při kontrole nosit sebou.

Poznámka:

- Detektory pohybu JA-80P a JA-85P lze kontrolovat max. 15 minut od uzavření jejich krytu. Pak začne detektor ignorovat časté pohyby (viz manuál detektoru),
- podobně lze periferie kontrolovat v režimu údržba – viz 13.4.

11.4. Měření kvality signálu

1. Ústředna **musí mít připojenou anténu a musí být v režimu Servis** (není-li, zadejte v odjištěném stavu *0 servisní kód - z výroby 8080),
2. na klávesnici **zadejte 298**, zobrazí se adresa nejnižší přiřazené periferie
3. **aktivujte tuto periferii**, klávesnice (má mít otevřená dvířka) zobrazí kvalitu signálu v rozsahu 1/4 až 4/4,
4. klávesami **šipek lze vybrat další** naučené periferie a měřit jejich signál,
5. měření signálu se **ukončuje klávesou #**.

Poznámky:

- Detektory pohybu JA-80P a JA-85P lze testovat max. 15 minut od uzavření krytu (pak začne detektor ignorovat časté pohyby testování lze prodloužit otevřením a zavřením krytu),
- měření signálu interiérové sirény JA-80L se aktivuje stiskem jejího tlačítka, signál vnější sirény JA-80A a bezdrátové klávesnice lze testovat aktivací vstupu IN nebo aktivací sabotážního senzoru,
- namontovaná periferie má mít sílu signálu alespoň 2/4. Je-li signál slabší, periferii přemístěte, případně nastavte vyšší citlivost ústředny (viz 12.36) nebo k ústředně připojte externí anténu (viz 10)
- měření udává kvalitu signálu přenášeného z periferie do ústředny.
- Bezdrátovou klávesnici lze během testování periferií nosit sebou, její sabotážní kontakt lze zablokovat spojením propojky (v blízkosti sabotážního senzoru – nezapomeňte rozpojit před ukončením servisu) – Pozor, klávesnice však má obvykle kratší komunikační dosah s ústřednou než detektory. Proto ji není vhodné přenášet ke vzdáleným detektorům, protože už nebude schopna zobrazit jejich aktivaci
- Nejvhodnější možností jak měřit kvalitu signálu je použití počítače a SW Comlink.

11.5. Vymazání naučené periferie

1. Ústředna **musí být v režimu Servis** (není-li, zadejte v odjištěném stavu *0 servisní kód - z výroby 8080),
2. klávesou **1 zapněte učení** a klávesami šipek **vyberte adresu** periferie, kterou chcete vymazat,
3. **podržte stisknutou klávesu 2** tak dlouho, až se ozve pípnutí a signálka A zhasne,

12.1. Stručný přehled programovacích sekvencí ústředny

| Funkce | sekvence | možné volby | z výroby | poznámka |
|--|------------|---|---------------------------|---|
| Zapnutí učícího režimu Na každou adresu 01 až 50 lze naučit 1 periferii (detektor, klávesnici, dálkový ovládač, sirénu či podsystém). Ústředna postupně nabízí volné pozice. Jsou-li všechny obsazeny, další prvek se nenaučí. Naučení na adresu 01 až 14 vyřadí drátový vstup . Kromě naučení lze periferii na adresu přiřadit zadáním sekvence (viz 12.42). | 1 | Klávesy: ▲ a ▼ = krokování adres 2 držení = vymaže prvek 4 držení = vymaže vše # konec učení | nic | • prvky se učí zapnutím napájení, klíčenky se učí držením obou tlačítek • naučený prvek indikuje signálka A • naučením na jinou adresu se prvek stěhuje |
| Odchodové zpoždění | 20x | x = 1 až 9 (x10s = 10 až 90s) | 30s | jsou-li nastaveny detektory Garážových vrat pak se hodnota x násobí 30s (tzn. lze nastavit 30 až 270s) |
| Příchodové zpoždění | 21x | x = 1 až 9 (x5s = 5 až 45s) | 20s | |
| Doba poplachu | 22x | x = 1 až 8 (min.), 9=15min | 4 min. | 0=10s (testování) |
| Funkce výstupu PGX | 23x | x pro nedělený systém: 0 komplet zajištěno 1 cokoliv zajištěno 2 AB zajištěno (pouze AB) | 7 zap/vyp (*80/*81) | x pro dělený systém 0 alarm A 1 alarm B 2 příchod zp. A |

4. po vymazání požadovaných periférií stiskněte **#**.

Poznámky:

- Chcete-li vymazat všechny periferie, stiskněte a podržte v učícím režimu klávesu 4,
- pokud si uvedeným způsobem vymažete bezdrátovou klávesnici, přestane komunikovat s ústřednou – pro další funkci ji musíte znovu naučit (viz 7.1).

11.6. Naučení ústředny do modulů UC a AC

Chcete-li signály programovatelných výstupů PGX a PGY přenášet na výstupní moduly UC-82 či AC-82, musíte ústřednu do těchto modulů naučit:

1. Ústředna **musí být v režimu Servis** (není-li, zadejte v odjištěném stavu *0 servisní kód - z výroby 8080),
2. v modulu UC či AC **zapněte učící režim** pro naučení ústředny (viz manuál modulu),
3. na klávesnici ústředny **zadejte 299** – v přijímacím modulu zablíkají signálky.

Poznámky:

- Pro učení buď modul umístěte v blízkosti ústředny, nebo si bezdrátovou klávesnici systému přeneste k modulu,
- ústřednu lze naučit do libovolného počtu UC a AC modulů (každý PG výstup tak lze vyvést na libovolném počtu míst v domě),
- výstupy PG se do relé UC a AC modulů učí jednotlivě (do relé X výstup PGX, do relé Y výstup PGY). Tzn. že lze podle přání do modulu naučit pouze jeden výstup ústředny nebo výstupy oba,
- do každého relé modulu UC nebo AC učte pouze jednu ústřednu (ústředna signál řízení PG výstupů opakuje pravidelně každých 9 minut).

12. Programování ústředny

Nejpohodlnějším způsobem jak nastavit systém je použití počítače s programem ComLink. Nastavení lze ale provést i z klávesnice:

- Ústředna **musí být v režimu Servis** (není-li, zadejte v odjištěném stavu *0 servisní kód - z výroby 8080).
- Nastavování se provádí zadáváním sekvencí, viz následující popis (rozepsané zadání lze zrušit klávesou #).
- **Servis se ukončuje klávesou #**.

| | | | | |
|--|-------------|---|--|--|
| Funkce výstupu PGY | 24x | 3 požární poplach 4 panik poplach 5 jakýkoliv poplach 6 výpadek sítě 7 zapni/vypni (zadáním *80 /*81=PGX či *90/*91=PGY) 8 impuls 2s (*8=X, *9=Y) | 1 cokoliv zajištěno | 3 příchod zp. B 4 zajištěno X=A, Y=B 5 panik X=A, Y=B 6 X=požár, Y=vyp.sítě 7 zapni/vypni 8 impuls 2s |
| V režimu Údržba lze nastavovat tel. čísla | 25x | 251 = ANO 250 = NE | NE | viz komunikátor |
| Hlídaní radiového rušení ústředny | 26x | 261 = ANO 260 = NE | NE | |
| Pravidelná kontrola spojení s bezdr. prvky | 27x | 271 = ANO 270 = NE | NE | |
| Povolení RESETU ústředny | 28x | 281 = ANO 280 = NE | ANO | |
| Nauč do podřízené ústředny pro ovládání | 290 | vyšle učící signál | zajištění (odjištění) nadřízené ústředny zajistí (odjistí) podřízenou | |
| Reset Master kódu | 291 | vrátí Master kód na 1234 | Reset Master kódu nemaže ostatní kódy a karty. Reset se zaznamená do paměti ústředny | |
| Měření kvality signálu | 298 | zapne měření | periferie lze krokovat klávesami šipek, ukončuje se # | |
| Nauč ústřednu do nadřízené, UC nebo AC | 299 | vyšle učící signál | viz 12.10 | |
| Možnost ovládat bez kódu | 30x | 301 = ANO 300 = NE | ANO | platí pro klávesy A, B, ABC, *1, *2, *3, *4 |
| Indikace aktivní periferie indikace aktivní periferie textem na klávesnici | 31x | 311 = ANO 310 = NE | ANO | vhodné pro indikaci otevřených oken a dveří, details lze číst stiskem klávesy ? |
| Potvrzování poplachu dojde-li v zajištěném stavu k aktivaci detektoru vloupání (DEL, INS či nasl.zp.), poplach se vyvolá až dalším potvrzením z jiného detektoru (do 40min.). Je-li první aktivace DEL – indikuje se příchodové zpoždění, ale bez potvrzení jiným detektorem nenastane na konci zpoždění poplach | 32x | 321 = ANO 320 = NE | NE | poplach potvrzuje jakýkoliv detektor vloupání v libovolné zajištěné sekci |
| Akustická signalizace odchodového zpoždění | 33x | 331 = ANO 330 = NE | ANO | posledních 5s rychleji |
| Ak. signal. odch. zp. při částečném zajištění | 34x | 341 = ANO 340 = NE | NE | posledních 5s rychleji |
| Akustická signalizace příchodového zpoždění | 35x | 351 = ANO 350 = NE | ANO | |
| Zajišťování potvrzuje připojená siréna | 36x | 361 = ANO 360 = NE | NE | impulzy na svorce IW |
| Siréna houká při hlasitém poplachu vždy | 37x | 371 = ANO 370 = NE | ANO | NE = siréna bude funkční jen, když je vše zajištěno |
| Zapnutí bezdrátové sirény | 38x | 381 = ANO 380 = NE | ANO | NE = siréna vypnuta |
| Potvrzovat autobypass klávesou * Je-li při zajišťování aktivní prvek(y), provede se autobypass okamžitě (390) nebo až potvrzením klávesou * (391) | 39x | 391 = ANO 390 = NE | NE | při ukončování servisu se bypass potvrzuje # |
| Funkce „Garážová vrata“ je-li použit alespoň jeden garážový detektor, tak se přích./odchod. zpoždění násobí x30s. Otevřenou garáží se odchodové zpoždění prodlužuje, zavřením garáže se odchodové zpoždění ukončí | 65x | 0=žádný, 1=detektory 01 až 05, 2=detektory 46 až 50 | 650 | je-li použito více detektorů, pak aktivace=kterýkoliv, zklidnění=všechny |
| Částečné hlídání a rozdělení systému | 66x | 0 = nedělený systém 1 = část. hlídání (A, AB, ABC) 2 = dělený systém A, B a společná sekce C (ta hlídá jsou-li A i B zajištěny) | 0 | |
| Automatická změna Zimní / Letní čas | 680x | 6801 = ANO 6800 = NE | NE | provádí se 1.4 a 1.11 |
| Pulsní reakce sabotážních senzorů | 681x | 6811 = pulsni 6810 = stavová | stavová | potlačí indikaci trvale aktivních sabot. senz. |
| Ovládání PG výstupů klávesami *8 a *9 | 682x | 6821 = ANO 6820 = NE | ANO | též tlačítka šipek |
| Trvalá indikace stavu systému na klávesnici | 683x | 6831 = ANO 6830 = NE | NE | ruší zhasnutí klávesnice za 3min. |
| Sabotážní poplach vždy | 684x | 6841 = ANO 6840 = NE | NE | |
| Zaznamenat sepnutí PG do paměti událostí | 685x | 6851 = ANO 6850 = NE | ANO | |
| Engineer reset | 686x | 6861 = ANO 6860 = NE | NE | |
| Indikace ročního servisu pokud zapnuto, pak se 12 měsíců od uzavření Servisu textem na klávesnici (SMS a reportem PCO) vyžádá servisní kontrola | 690x | 6901 = ANO 6900 = NE | NE | jiné datum si lze zvolit změnou nastavení hodin před uzavřením servisu |
| Zaznamenání pouze 1. příčiny poplachu | 691x | 6911 = ANO 6910 = NE | NE | 6911 = během poplachu se další poplachu nereportují |
| Umožnit ovládat ústřednu servisním kódem | 692x | 6921 = ANO 6920 = NE | NE | |
| Hlasitý tísňový poplach | 693x | 6931 = ANO 6930 = NE | NE | |

| | | | | |
|---|--|---|------------------|---|
| Zvýšení citlivosti přijímače ústředny Zvýšení citlivosti může prodloužit pracovní dosah detektorů tam, kde se nevyskytuje žádné vf rušení | 694x | 6940 = normální 6941 = vyšší | normální | |
| Verifikace karty kódem | 695x | 6951 = ANO 6950 = NE 0= lze použít kód nebo kartu 1= musí se zadat karta i kód | NE | platí jen, je-li na pozici kód i karta, potvrzovat lze v libovol. pořadí |
| Hlasitý poplach 24h | 696x | 6961 = ANO 6960 = NE | ANO | 0=tichý poplach 24h |
| Vstup do Servisu povoluje uživatel (SK a MK) | 697x | 6971 = ANO 6970 = NE | NE | SK=servisní kód MK=master kód (či uživatelský kód) |
| Přiřazení periferie výrobním číslem | 60 nn xxxxxxxx | nn = adresa 01 až 50, xxxxxxxx = posledních 8 míst výrobního čísla periferie z čárového kódu | | |
| Automatické zajištění / odjištění | 64nahhmm | n – pořadové číslo akce (0 až 9) a – akce: 0=nic 1=zajistí vše 2=odjisti vše 3=zajistí A 4=zajistí B (v neděl. AB) 5=odjisti A (v neděl. odjisti) 6=odjisti B (v neděl. odjisti) hh - hodiny, mm - minuty | nic | automatická akce se provádí každý den |
| Změna servisního kódu | 5 NK NK | NK = nový kód | 8080 | NK se musí zadat 2x |
| Přechod do režimu Údržba | 292 | přepne do režimu Údržba | - | |
| Seřízení hodin a kalendáře | 4 hh mm DD MM RR | | půlnoc 1.1.00 | |
| Nastavení periférií (detektory, klíčenky, vstup klávesnice, vstup ústředny) • Detektory mají Natur reakci INS, DEL nebo Fire (dáno přepínačem v detektoru) • Vstup ústředny a klávesnice mají Natur reakci DEL Klíčenka má natur reakci tlačítek (●) (nebo (○)) zajisti, (●) (nebo (○)) odjisti a obou Panic, reakce 2 až 8 má pouze tlačítko (●) (nebo (○)) nebo dvojitisk (●+●) (nebo (○+○)). Tlačítko (○) nemá žádnou funkci (může být použito například pro ovládání přijímačů UC/AC). • Přiřazení prvků do sekcí má význam pouze využívá-li se částečné hlídání nebo je systém rozdělen • V režimu částečného hlídání klíčenka přiřazená do sekce: A tl. (●) (nebo (○)) zajišťuje sekci A a tl. (●) (nebo (○)) sekce A i B B tl. (●) (nebo (○)) zajišťuje sekci A a tl. (●) (nebo (○)) sekce A i B C tl. (●) (nebo (○)) zajišťuje celý systém a tl. (●) (nebo (○)) odjisti celý systém • V děleném systému klíčenka přiřazená do sekce C zajišťuje a odjisti obě sekce A i B současně | 61 nn r s | nn = adresa 01 až 50 r = reakce: 0 Vypnuto 1 Natur 2 Tíseň (Panic) 3 Požár (Fire) 4 24hodin 5 Následně zp. 6 Okamžitá (INSTant) 7 Zajisti 8 Ovládání PG 9 Zajisti/Odjisti s = sekce 1=A, 2=B, 3=C (musí se zadat vždy, i když nemá ve zvoleném režimu význam), pro ovládání PGX =1, PGY=2, PGX i PGY současně = 3 | vše Natur C | vypnutý detektor (r=0) nehlídá ani sabotáž, Natur reakce vstupů 01 a 02 ústředny (nebo IN vstup klávesnice) je zpožděná (DEL) |
| Nastavení kódů/karet • Kódy mají Natur reakci Zajisti/Odjisti (stejně s reakcí 9) • Přiřazení kódu do sekcí má význam jen pro dělený systém, kód přiřazený sekci C ovládá všechny sekce současně. | 62 nn r s | | | |
| Editování textů v klávesnici texty se ukládají pouze do klávesnice, na které editujete, komfortní nastavování textů je možné počítačem se SW Comlink | Podržení klávesy ? se zapne editování (rozblíká se první písmeno prvního textu), klávesy: ▲ a ▼ výběr textu 1 a 7 volba znaku (A,B,C,D.....8,9,0) 4 a 5 posuv kurzoru (vlevo – vpravo) 2 vymazání znaku # ukončení editace a uložení změn | | Periferie | Z klávesnice lze zadávat pouze velká písmena bez diakritiky |

12.2. Nastavení času odchodového zpoždění

Odchodové zpoždění se odměřuje při zajišťování systému. Umožňuje při odchodu aktivovat detektory s nastavenou zpožděnou nebo následně zpožděnou reakcí, aniž by to vedlo k poplachu. Nastavuje se zadáním:

20x

kde **x** je číslo 1 až 9 a určuje dobu zpoždění v desítkách sekund (1 = 10s, 2 = 20s,...)

Je-li v systému použit alespoň 1 **detektor garážových vrat**, pak se **x** násobí 30s (1 = 30s, 2 = 60s,...)

Příklad: Nastavení doby odchodového zpoždění na 20 s = 202 (s instalovaným garážovým detektorem znamená toto nastavení 60s)

Nastavení z výroby: x = 3

12.3. Nastavení času příchodového zpoždění

Příchodové zpoždění se odměřuje po aktivaci detektoru se zpožděnou reakcí (je-li systém zajištěn). Doba příchodového zpoždění je určena k odjištění systému uživatelem. Nastavuje se zadáním:

21x

kde **x** je číslo 1 až 9 a určuje dobu zpoždění v násobcích 5 sekund (1 = 5s, 2 = 10s,....)
Je-li příchodové zpoždění aktivováno **detektorem garážových vrat**, pak se **x** násobí 30s (1 = 30s, 2 = 60s,...) – tzn. odměří se příchodové zpoždění 6x delší, než když je aktivován běžný zpožděný detektor.

Příklad: Nastavení doby příchodového zpoždění na 20 s = 214 (při aktivaci garážovým detektorem má toto nastavení význam 120s)

Nastavení z výroby: x = 4

12.4. Nastavení doby poplachu

Doba poplachu se odměřuje od jeho vyvolání. Po uplynutí doby poplachu se ukončí signalizace poplachu a systém zůstane ve stejném stavu jako před poplachem. Poplach lze ukončit platným přístupovým kódem nebo kartou. Nastavuje se zadáním:

22x

kde **x** je číslo 0 až 9 a určuje dobu poplachu: 0 = 10s, 1 = 1min., 2 = 2min. až 8 = 8 min., 9 = 15min.

Poznámka: systém rozlišuje 5 základních typů poplachů: vloupání, sabotáž, požár, panik a poplach technický.

Příklad: Nastavení délky poplachu 5min = 225

Nastavení z výroby: 4 minuty

12.5. Nastavení funkce výstupů PGX a PGY

Programovatelným výstupům ústředny PGX a PGY se nastavuje funkce sekvencemi:

2 3 x pro PGX

2 4 x pro PGY

kde **x** určuje funkci výstupu (jeho aktivaci):

| x | nedělený systém | dělený systém |
|----|-----------------------------|-----------------------------|
| 0 | vše zajištěno | poplach A |
| 1 | cokoliv zajištěno | poplach B |
| 2 | AB zajištěno (ne ABC) | příchod zp. A |
| 3 | Požár | příchod zp. B |
| 4 | Panik | zajištěno PGX=A, PGY=B |
| 5 | jakýkoliv poplach | Panik PGX=A, PGY=B |
| 6 | výpadek sítě | PGX=Požár, PGY=výpadek sítě |
| 7* | funkce zapni / vypni | |
| 8* | funkce impuls (sepne na 2s) | |

* **Funkce zapni / vypni nebo impuls** lze ovládat z klávesnice systému příkazy *8, *9 a klávesami ▲ ▼ (viz 12.27) nebo kódem (viz 12.41). Výstupy PG mohou také v uvedených režimech reagovat na signály klíčenek nebo detektorů (viz 12.41).

Poznámky:

- Stav výstupů PGX a PGY ústředna poskytuje nejen na svorkovnici, ale i bezdrátově pro výstupní moduly UC a AC,
- sepnutí výstupů PGX a PGY lze zobrazit na klávesnici pomocí klávesy ?, jména výstupů lze editovat – viz 12.47

Příklad pro nedělenou ústřednu: Nastavení PGX pro funkci zapni/vypni = 237, PgY pro funkci Panik = 244

Nastavení z výroby: PgX= Zapni/Vypni, PgY= cokoliv zajištěno

12.6. Změna tel. čísel v režimu Údržba

Je-li ústředna vybavena komunikátorem JA-80Y 80V nebo 80X, lze touto sekvencí povolit změnu telefonních čísel (na která se předávají reporty uživateli) v režimu Údržba. Nastavení čísel se provádí stejnými sekvencemi (viz manuál komunikátoru) jako v režimu Servis

2 5 1 změny povoleny

2 5 0 změny zakázány

Nastavení z výroby: změny zakázány.

12.7. Hlídní radiového rušení ústředny

Ústředna je schopna hlídat rušení komunikačního pásma. Je-li tato funkce zapnuta, rušení delší než 30s vyhlásí poruchu.

2 6 1 hlídání zapnuto

2 6 0 hlídání vypnuto

Nastavení z výroby: vypnuto.

Poznámka: v některých instalacích může být systém trvale či náhodně rušen (blízká radarová stanice, TV vysílač, apod.). V těchto případech bude ústředna obvykle funkční (přenosy v systému jsou velmi odolné), hlídání rušení však nebude možné použít.

12.8. Kontrola spojení s periferiemi

Ústředna je schopná pravidelně kontrolovat spojení s přiřazenými bezdrátovými periferiemi. Pokud zjistí opakovaný výpadek spojení, vyhlásí poruchu. Kontrola se nastavuje zadáním:

2 7 1 kontrola spojení zapnuta

2 7 0 kontrola spojení vypnuta

Poznámky:

- V systému Oasis kontrolují prvky spojení každých 9 minut,
- v detektorech, které lze použít pro střežení auta (JA-85P, JA-85B) je možné vypnout kontrolu spojení přepínačem v detektoru. Tím je umožněno, aby ústředna kontrolovala spojení s ostatními detektory a nevyhlašovala ztrátu detektoru v autě pokud odjedete,
- v některých instalacích může při častém rušení docházet k příležitostným výpadekům kontrolního spojení. Přesto je obvykle systém schopen funkce (přenosy důležitých informací jsou několikanásobně opakovány). V takovém případě se nedoporučuje pravidelnou kontrolu spojení zapínat.

Nastavení z výroby: kontrola spojení vypnuta.

12.9. Povolení RESETU ústředny

Při povoleném RESETU lze ústřednu vrátit na původní nastavení z výroby pomocí propojky RESET (viz 9).

2 8 1 RESET povolen

2 8 0 RESET zakázán

Poznámka: Pozor, pokud zakážete Reset a následně zapomenete Servisní kód, nebude možné ústřednu odblokovat jinak než v servisním středisku výrobce!

Nastavení z výroby: RESET povolen.

12.10. Ovládání podřízené ústředny

Je-li k ústředně přiřazena jiná ústředna Oasis jako podřízený systém, předává do nadřízeného systému informace o poplachu, sabotáži a poruchách. Nadřízený systém reaguje příslušnou reakcí a jako zdroj události udává adresu podřízeného systému.

Po přiřazení podřízené ústředny do nadřízené jsou tyto dvě ústředny z hlediska ovládání nezávislé. To znamená, že každá ústředna má své ovládání (klávesnice, klíčenky...) a oba systémy se zajišťují nezávisle. Pokud dojde k poplachu či poruše na podřízeném systému, indikuje tuto situaci i nadřízená ústředna. V tomto uspořádání není možné z nadřízené ústředny podřízený systém ovládat.

Je-li žádoucí, aby nadřízená ústředna ovládala (zajišťovala / odjišťovala) podřízený systém, je možné nadřízenou ústřednu JA-80 Oasis naučit do podřízené ústředny jako ovládací prvek.

Postup:

1. Přiřadte podřízený systém do nadřízené ústředny na vybranou adresu (zadáním 299 v servisu - viz 11.2),
2. nadřízenou ústřednu přepněte do režimu Servis,
3. na podřízené ústředně otevřete učicí režim – stiskem klávesy 1 v režimu Servis a zvolte adresu,
4. na nadřízené ústředně **zadejte 290** – tím se tato ústředna naučí jako ovladač na vybranou adresu v podřízené ústředně,
5. obě ústředny přepněte do normálního provozního režimu a ověřte, že zajištěním (kompletním) nadřízené ústředny se zároveň zajistí ústředna podřízená a odjištěním nadřízené ústředny se odjistí i systém podřízený (podřízený systém je ovládán se zpožděním cca 2 s).

Poznámky k ovládání podřízené ústředny:

- Podřízený systém je i nadále možné ovládat samostatně (klíčenkou, klávesnicí) – například jej lze zajistit při odjištěném nadřízeném systému. Dojde-li následně ke změně stavu nadřízeného systému, podřízený systém se přepne na stejný stav jako ústředna nadřízená.
- Zrušení ovládání podřízené ústředny nadřízenou provedete tak, že na podřízené ústředně vymažete v učicím režimu adresu, na které je přiřazena nadřízená ústředna (podržním klávesy 2).

12.11. Reset Master kódu

Pokud uživatel zapomene Master kód (nebo ztratí kartu), je možné následující sekvencí provést návrat Master kódu na kombinaci 1234:

291

Poznámka: Reset Master kódu nezmění ostatní kódy a karty. Reset se zapisuje do paměti událostí a je reportován na pult centrální ochrany.

12.12. Naučení ústředny do UC nebo AC modulů

Zadáním sekvence **299** vyšle ústředna signál pro naučení do přijímacích modulů UC-82 nebo AC-82 (viz 11.6). Užívá se též k naučení podřízené ústředny do ústředny nadřízené (viz 12.10).

12.13. Ovládání bez kódu

Ovládání systému klávesami rychlého zajištění (A, B, ABC a nebo zadáním příkazu „* číslo“) lze podmínit zadáním platného uživatelského kódu nebo karty. Je-li ovládání bez kódu povoleno, příslušná funkce se volí pouze stiskem uvedených kláves. Když ovládání bez kódu zakážete, bude volba uvedených funkcí podmíněna následným zadáním kódu (karty):

| funkce / sekvence | 301 | 300 |
|---------------------|-----|--------------|
| kompletní zajištění | ABC | kód/karta |
| zajištění A | A | A kód/karta |
| zajištění AB (či B) | B | B kód/karta |
| čtení paměti | *4 | *4 kód/karta |

- Klávesa ABC může být při dálkovém ovládání z telefonu nahrazena zadáním *1, klávesa A zadáním *2 a klávesa B zadáním *3 ,
- instrukce pro ovládání výstupů PG (*8, *9 a tlačítka ▲ a ▼) se tímto nastavením neovlivňují. Lze je však blokovat samostatnou sekvencí viz 12.27.

Nastavení z výroby: ovládání bez kódu je povoleno

12.14. Indikace aktivní periferie

Pomocí klávesy ? lze kontrolovat, které detektory jsou trvale aktivní (otevřené dveře či okna). Následující sekvencí je možné navíc zapnout na klávesnici textové upozornění na trvale aktivní periferie.

3 1 1 indikace zapnuta

3 1 0 indikace vypnuta

Nastavení z výroby: indikace zapnuta

12.15. Potvrzování poplachu

Pro snížení rizika falešného poplachu je v systému následující sekvencí možno zapnout logiku potvrzování poplachu (standard BSI DD243):

3 2 1 potvrzování zapnuto

3 2 0 potvrzování vypnuto

Logika potvrzování poplachu:

- Dojde-li během střežení k aktivaci detektoru vloupání (s okamžitou, zpožděnou či následně zpožděnou reakcí), tak se nevyvolá poplach, ale v ústředně se zaznamená tzv. nepotvrzený poplach,
- Je-li do 40 minut od vzniku nepotvrzeného poplachu aktivován jiný detektor vloupání, vyvolá se poplach. Není-li žádný jiný detektor v uvedené době aktivován, ústředna ukončí čekání na potvrzení,
- potvrzení poplachu musí potvrdit jiný detektor než ten, který byl aktivován jako první. Jedná-li se o detektory pohybu, nemají se překrývat jejich zorná pole (nutno zajistit jejich umístěním),
- nepotvrzený poplach ústředna zaznamená do paměti událostí a může jej reportovat na PCO a nebo formou SMS uživateli.
- Má-li první aktivovaný detektor nastavenou zpožděnou reakci, začne se odměřovat tzv. nepotvrzené příchodové zpoždění. Je signalizováno stejně jako běžné příchodové zpoždění, ale pokud jej nepotvrdí jiný detektor, nedojde na jeho konci k vyhlášení poplachu. Přetečení časovače se v takovém případě zapisuje jako nepotvrzený poplach. Je-li během nepotvrzeného příchodového zpoždění aktivován jiný zpožděný či následně zpožděný detektor, tak se příchodové zpoždění mění na potvrzené a jeho případné přetečení vyvolá poplach,
- Je-li do 40 minut od vzniku nepotvrzeného poplachu nebo od přetečení nepotvrzeného příchodového zpoždění aktivován detektor s nastavenou zpožděnou reakcí, začne se odměřovat potvrzené příchodové zpoždění a jeho případné přetečení vyvolá poplach,
- Je-li nepotvrzené příchodové zpoždění potvrzeno detektorem s okamžitou reakcí, aktivuje se okamžitě interní poplach IW a v případě přetečení časovače se aktivuje i externí poplach EW,
- aktivaci prvního detektoru může potvrdit kterýkoliv jiný detektor vloupání v systému, jehož sekce je zajištěna (to znamená i detektor z jiné zajištěné sekce),
- potvrzování poplachů se týká pouze detektorů vloupání s reakcemi: zpožděná, okamžitá a následně zpožděná. Netýká se ostatních typů reakcí: požár, panik, 24h, sabotáž a technický poplach (jejich vyhlášení je okamžité).

Poznámka: pro snazší pochopení funkce potvrzování poplachu lze říci, že první aktivace detektoru vloupání zahájí pouze čekání na potvrzení (nepotvrzený poplach). Během doby čekání která je 40 minut se systém chová přesně tak, jako kdyby potvrzování poplachu nebylo vůbec zapnuto

Upozornění: je-li zapnuta logika potvrzování poplachů, je nutné v objektu instalovat více detektorů tak, aby při pohybu pachatele pouze v určité části domu byla splněna podmínka aktivace alespoň dvou samostatných detektorů.

Nastavení z výroby: potvrzování vypnuto

12.16. Akustická signalizace odchodového zpoždění

Odchodové zpoždění může být signalizováno pípáním klávesnice a vnitřní sirény (posledních 5s se indikuje zrychleně). Funkce se volí zadáním:

3 3 1 signalizace zapnuta

3 3 0 signalizace vypnuta

Nastavení z výroby: signalizace zapnuta.

12.17. Signalizace odch. zp. při částečném zajištění

Odchodové zpoždění vyvolané částečným zajištěním systému (např. klávesou A nebo B) může být signalizováno pípáním klávesnice a vnitřní sirény (posledních 5s se indikuje zrychleně). Funkce se volí zadáním:

3 4 1 signalizace **zapnuta**

3 4 0 signalizace **vypnuta**

Nastavení z výroby: signalizace vypnuta.

12.18. Akustická signalizace příchodového zpoždění

Příchodové zpoždění může být signalizováno pípáním klávesnice a vnitřní sirény. Funkce se nastavuje zadáním:

3 5 1 signalizace **zapnuta**

3 5 0 signalizace **vypnuta**

Nastavení z výroby: signalizace zapnuta

12.19. Pípnutí sirénou při zajišťování

Siréna připojená na výstupní svorku IW v ústředně může akusticky potvrzovat ovládání: zajištění (1 pípnutí), odjištění (2 pípnutí), odjištění po poplachu (3 pípnutí) a závada při zajišťování (4 pípnutí). Funkce se nastavuje zadáním:

3 6 1 potvrzování sirénou **zapnuto**

3 6 0 potvrzování sirénou **vypnuto**

Poznámka: v bezdrátové siréně JA-80L lze podobné potvrzování zajištění a odjištění zapnout samostatně (viz manuál sirény).

Nastavení z výroby: hlasité potvrzování vypnuto.

12.20. Houkání sirénou při hlasitém poplachu vždy

Tímto nastavením lze zvolit, zda bude siréna (IW i EW) houkat při každém hlasitém poplachu, nebo zda bude houkat jen pokud v domě nikdo není:

3 7 1 houká vždy při hlasitém poplachu

3 7 0 nehouká, pokud je systém odjištěn nebo je zajištěn jen částečně

Nastavení z výroby: siréna houká vždy při hlasitém poplachu.

12.21. Zapnutí bezdrátové sirény

Tímto nastavením lze zapnout nebo vypnout bezdrátovou sirénu(y):

3 8 1 bezdrátová siréna **zapnuta**

3 8 0 bezdrátová siréna **vypnuta**

Poznámka: platí pro interní i externí bezdrátové sirény.

Nastavení z výroby: bezdrátová siréna zapnuta

12.22. Potvrzování autobypassu

Tímto nastavením lze ovlivnit chování systému při zajišťování s trvale aktivním detektorem (otevřené okno, dveře...). Při pokusu o zajištění s aktivním detektorem (detektory) buď systém provede automatický bypass aktivních prvků bez toho, že by jej uživatel musel potvrdit, nebo se bypass pouze nabídne a uživatel jej musí potvrdit stiskem klávesy * (do 6s, jinak se systém nezajistí).

3 9 1 potvrzení bypassu stiskem klávesy * **se požaduje**

3 9 0 autobypass se provede bez potvrzení

Poznámky k zajišťování s aktivním detektorem:

- Podrobnosti o aktivních detektorech si lze v odjištěném systému vyžádat stiskem klávesy ?,
- je-li systém zajišťován bezdrátovou klíčenkou, provede se vždy zajištění systému s autobypassem (bez potvrzení),
- automatický bypass detektoru se ruší (detektor začne střezit) pokud dojde k jeho zklidnění (např. zavření dveří)
- pokud je potvrzování autobypassu zapnuto, musí se při opuštění Servisu s aktivní periferií stisknout klávesa # opakovaně
- pro splnění požadavků normy EN-50131-1 má být nastaveno 391.

Nastavení z výroby: autobypass bez potvrzení

12.23. Funkce „Garážová vrata“

Umožňuje nastavit až 5 detektorů (na adresách 01 až 05 nebo 46 až 50) do režimu, který usnadňuje odchod z domu přes garáž:

65x

kde x: 0 = žádný,

1 = detektory na adresách 01 až 05,

2 = detektory na adresách 46 až 50

Funkce detektoru garážová vrata:

- Je-li v systému použit alespoň jeden detektor „garážových vrat“, tak se krok nastavení délky odchodového a zpoždění mění na 30s. Je-li příchodové zpoždění aktivováno garážovým detektorem, tak se i nastavení příchodového zpoždění násobí 30s,
- detektor s nastavenou funkcí garážová vrata má mít ponechanou reakci natur,
- na adresách, které touto sekvencí nastavíte jako detektory garážových vrat by měli být přiřazeny pouze detektory, drátové vstupy ústředny nebo bezdrátové klávesnice, na jejichž poplachový vstup je připojen detektor otevření garážových vrat,
- v prostoru garáže by neměl být montován žádný detektor s okamžitou reakcí (použijte reakci následně zpožděnou).

Zajištění systému s detektorem garážových vrat

- Po zadání požadavku zajištění se začne odměřovat nastavené odchodové zpoždění (v rozsahu 30 až 270s),
- pokud během odchodového zpoždění aktivujete garážový detektor (otevřete vrata), bude odchodové zpoždění trvat tak dlouho, jak dlouho zůstanou vrata otevřená,
- po zavření garážových vrat se odměří ještě 5s (indikováno zrychleným pípáním) a pokud v této době vrata znovu neotevřete, tak se odchodové zpoždění ukončí (všechny zpožděné detektory začnou střezit),
- délka odchodového zpoždění je tedy ovlivněna tím, za jak dlouho jsou zavřena garážová vrata. V zimním období tak lze získat dostatek času pro vyházení sněhu, v létě naopak může být odchodové zpoždění velmi krátké (závisí jen na tom, za jak dlouho se zavře garáž),
- pokud během odchodu nedojde k otevření garážových vrat, odměří se nastavené odchodové zpoždění a hlídání se zapne,
- pokud by během odchodového zpoždění zůstala garážová vrata otevřena trvale, bude i odchodové zpoždění indikováno trvale a zpožděné detektory nebudou hlídat,
- je-li použito více garážových detektorů, prodlužuje se odchodové zpoždění pokud je alespoň jeden detektor aktivní (ukončí se v okamžiku kdy jsou všechny garážové detektory zklidněny).

Odjištění systému s detektorem garážových vrat

- Otevřením garážových vrat v zajištěném systému se začne odměřovat příchodové zpoždění (v rozsahu 30 až 270s),
- je-li při vstupu do objektu aktivován pouze normální zpožděný detektor, odměří se pouze normální „krátké“ příchodové zpoždění v rozsahu 5 až 45s,
- aktivujete-li garážový detektor, začne se odměřovat dlouhé příchodové zpoždění a pokud během této doby aktivujete normální zpožděný detektor, zkrátí se zbývající dlouhé příchodové zpoždění na dobu nastavenou pro normální zpožděný detektor.

Poznámka: jako garážové detektory lze použít pouze detektory, které hlásí stav dveří (otevřeno a zavřeno) např. JA-80M a JA-82M nebo poplachový vstup bezdrátové klávesnice. Nehodí se pro detektory s nastavenou pulsní reakcí (např. JA-80P ani vstup JA-80E či 80P).

Nastavení z výroby: v systému není žádný detektor garážových vrat

12.24. Částečné hlídání a rozdělení systému

Ústředna umožňuje objekt hlídat jako jeden celek, nebo může uživatel postupně zajišťovat různé části domu, případně mohou dva různí uživatelé zajišťovat 2 nezávislé sekce. Možný způsob střežení se určuje zadáním:

| | | |
|--------------|----------|--|
| 66x | | |
| kde x | 0 | = nedělený systém (jeden celek) |
| | 1 | = částečné hlídání (možno střežit sekci A, sekce AB a sekce ABC) |
| | 2 | = dělený systém (možno střežit nezávisle sekci A, sekci B a pokud střeží obě tyto sekce, pak střeží i společná sekce C) |

Poznámky:

- **V neděleném systému** se zajišťují všechny detektory vloupání současně. Nastavení periferií a kódů do sekcí nemá v tomto režimu žádný význam
- **Režim částečného hlídání** se hodí zejména na obytné domy, kde je žádoucí v různé době střežit různý rozsah. Periferie lze přiřadit do 3 sekcí: A, B a C. Pomocí klávesy A na klávesnici lze zapnout střežení sekce A (např. odpolední střežení garáže), tlačítko B zapíná současně střežení sekcí A a B (např. noční střežení – hlídá garáž a přízemí domu). Tlačítkem ABC lze zajistit všechny sekce (celý dům) při odchodu. Zadáním platného ovládacího kódu (karty) se vždy odjíždí nebo zajišťuje celý dům (přiřazení kódů do sekcí nemá v tomto režimu význam). K částečnému zajištění se používají tlačítka A a B na klávesnici. Při ovládání klíčenkou tlačítka **6** a **6** zajišťují a odjíždí kompletně celý systém a tlačítka **●** a **○** mohou zajišťovat částečně A a AB (pro částečné zajišťování musí být tato dvojice tlačítek přiřazena do sekce A nebo B (viz 12.40)).
- **Dělený systém** je určen pro situace, kdy v domě žijí dvě různé rodiny nebo sídlí 2 různé firmy (A a B). Systém se vlastně chová jako 2 nezávislé systémy. Periferie lze přiřadit do 3 sekcí: A, B a C. Sekce C je společná a střeží, jen když střeží A i B současně (používá se pro společné chodby dveře apod.). Ovládací kódy a klíčenky lze řadit do 3 sekcí. Kódy a klíčenky přiřazené sekci A umožňují přístup jen do sekce A, kódy a klíčenky přiřazené do sekce B umožňují přístup jen do sekce B. Kódy a klíčenky přiřazené do sekce C umožňují přístup do celého domu, ovládají všechny sekce (podobně jako Master kód).
- Částečné (dělené) zapínání střežení se uplatňuje pouze pro střežení detektorů vloupání s nastavenou reakcí zpožděnou, okamžitou a nebo následně zpožděnou. Detektory s reakcí požár, sabotáž, panic a 24h hlídají nepřetržitě bez ohledu na zajištění nebo odjištění sekcí.

Nastavení z výroby: nedělený systém

12.25. Automatická změna zimní / letní čas

Nastavením lze zapnout automatickou změnu času vnitřních hodin ústředny:

6801 automatická změna zapnuta

6800 automatická změna vypnuta

Poznámka: je-li automatická změna zapnuta, posunou se vnitřní hodiny ústředny o 1 hodinu dopředu v půlnoci z 31.3. na 1.4. a o 1 hodinu zpět v půlnoci z 31.10. na 1.11.

Nastavení z výroby: automatická změna vypnuta

12.26. Pulsní reakce sabotážních kontaktů

Nastavením lze zapnout, že aktivace kteréhokoliv sabotážního kontaktu v systému sice vyvolá sabotážní reakci, ale systém nebude indikovat, zůstane-li sabotážní kontakt trvale aktivní:

6811 pulsni reakce sabotážních kontaktů

6810 stavová reakce sabotážních kontaktů

Poznámka: pulsni reakce sabotážních kontaktů je vhodná například, když pro servis používáte nepřimontovanou klávesnici. Pozor, při zapnuté pulsni reakci se na pult centrální ochrany nepřenáší zklidnění sabotážních kontaktů.

Nastavení z výroby: stavová reakce

12.27. Ovládání PG výstupů klávesami *8 a *9

Nastavení umožňuje zapnout ovládání výstupů PGX a PGY z klávesnice - zadáním *8 a *9 (nebo tlačítka ▲ a ▼):

6821 ovládání povoleno

6820 ovládání zakázáno

Poznámky:

- Výstupy PG lze ovládat z klávesnice pouze, mají-li nastavené funkce zapni/vypni nebo impuls,
- kromě ovládání sekvencemi *8 a *9 lze nastavit ovládání PG výstupů z klávesnice pomocí kódů (karet) nebo pomocí klíčenek a detektorů – viz 12.40 a 12.41.,
- je-li požadováno ovládání výstupu PG pouze platným kódem (kartou), zakažte ovládání pomocí *8 a *9 a nastavte ovládání kódem viz 12.41.

Nastavení z výroby: ovládání povoleno

12.28. Trvalá indikace stavu systému na klávesnici

Nastavení umožňuje zapnout trvalou indikaci stavu systému na klávesnici:

6831 trvalá indikace

6830 indikace max. 3 minuty od poslední manipulace

Poznámky:

- Platná EN legislativa požaduje skryt stav systému do 3 minut od ukončení práce s klávesnicí.
- Bezdrátová klávesnice může indikovat stav trvale pouze, je-li napájena z externího adaptéru. Při napájení z baterií se klávesnice vždy vypne po 20s nečinnosti (v servisu po 15min. nečinnosti).

Nastavení z výroby: indikace max. 3 minuty

12.29. Sabotážní poplach vždy

Podle platné EN legislativy systém při sabotáži v odjištěném stavu nevyvolá hlasitý poplach. Pokud si však hlasitý poplach v této situaci přejete, lze jej povolit následující sekvencí:

6841 poplach při sabotáži v odjištěném stavu

6840 tichá indikace sabotáže v odjištěném stavu

Poznámky:

- I při tiché indikaci sabotáže zapisuje systém tuto událost do paměti a je-li vybaven komunikátorem, reportuje ji na pult centrální ochrany, případně též uživateli.
- Je-li nastaveno 370 bude poplach tichý, když je odjištěno nebo zajištěno pouze částečně.

Nastavení z výroby: tichá indikace sabotáže

12.30. Zaznamenat sepnutí PG do paměti událostí

Nastavení umožňuje zapnout nebo vypnout zaznamenávání sepnutí výstupů PGX a PGY do paměti událostí

6851 zaznamenávat

6850 nezaznamenávat

Nastavení z výroby: zaznamenávání povoleno

12.31. Funkce Engineer reset

Tato funkce předpokládá připojení systému na PCO. Vychází z požadavku normy DD-243:2004, kdy po poplachu dojde k zablokování ústředny. Ústřednu lze pak odblokovat jen kódem PCO přes komunikátor. Až do zadání tohoto kódu je systém zcela blokován - nelze jej ovládat a ani nastavovat a to jak v režimu údržba, tak i v režimu servis. Tato funkce je vyžadována pouze v některých zemích.

Funkce se povoluje nastavením:

6 8 6 1 funkce je zapnuta

6 8 6 0 funkce je vypnuta

Nastavení z výroby: funkce je vypnuta

Poznámky:

- Funkce se používá v kombinaci s nastavením parametru 321 (potvrzovaný poplach).
 - Podmínkou funkce je nastavení kódu PCO – viz manuál komunikátoru.
 - Na displeji klávesnice je nápis **Systém blokován** a systém čeká zadání kódu PCO (viz manuál komunikátoru).
- Funkce je podporována pouze při instalovaném komunikátoru JA-80Y od verze sw. XA61008 nebo JA-80V od verze sw. XA64005.

12.32. Indikace ročního servisu

Tímto nastavením lze zapnout upozornění na potřebu pravidelné roční servisní prohlídky:

6900 indikace ročního servisu **vypnuta**

6901 indikace ročního servisu **zapnuta**

Poznámky

- Požadavek servisu indikuje systém textem „Servis kontrola“ na klávesnici podobně, jako když se indikuje porucha. Vhodným komunikátorem lze hlásit požadavek servisu formou SMS (jak uživateli tak servisnímu technikovi) a nebo reportem na PCO,
- indikace požadavku servisu se v systému zruší až otevřením a uzavřením režimu Servis,
- Ukončíte-li režim Servis se zapnutou indikací ročního servisu, tak se požadavek servisu zobrazí příští rok první den měsíce, kdy byl požadavek nastaven. (Nastavíte-li požadavek 15. října 2007, indikace se objeví 1. října 2008),
- chcete-li vyhlásit požadavek servisu v jiný datum (dříve), nastavte požadovaný den a měsíc do vnitřních hodin ústředny před ukončením servisu (sekvenci 4hhmmDDMMRR). Následně pak hodiny seřadíte zpět stejnou sekvencí v režimu Údržba (viz 12.45, zapínání a vypínání režimu údržba nemění datum budoucího požadavku servisu).

Nastavení z výroby: indikace vypnuta

12.33. Zaznamenání pouze 1. příčiny poplachu

Touto sekvencí lze zakázat vyvolání nového poplachu během již probíhajícího poplachu. To je vhodné především při reportování poplachů formou SMS v instalacích, kde jsou zapojené drátové detektory pohybu – zabrání se tak odeslání enormního počtu zpráv při chybě obsluhy:

6 9 1 0 během poplachu lze vyvolat další poplach

6 9 1 1 během poplachu nelze vyvolat další poplach

Poznámky:

- PANIK poplach se vyvolá vždy bez jakéhokoliv omezení počtu,
- systém vždy omezuje počet ostatních poplachů od jedné periferie během stejného stavu ústředny na 4 po sobě jdoucí. Poté dochází k bypassu této periferie až do další události v systému způsobené jinou periferií nebo uživatelem.

Nastavení z výroby: lze vyvolat další poplach

12.34. Ovládání systému Servisním kódem

Servisním kódem nelze normálně systém ovládat. Pokud majitel systému souhlasí, lze touto sekvencí zapnout zajišťování a odjišťování systému servisním kódem, podobně jako master kódem:

6 9 2 0 nelze ovládat servisním kódem

6 9 2 1 lze ovládat servisním kódem

Nastavení z výroby: nelze ovládat servisním kódem

12.35. Hlasitý tísňový poplach

Pokud se požaduje indikovat tísňový poplach sirénou (IW i EW), lze tuto funkci nastavit:

6 9 3 0 tichý tísňový poplach

6 9 3 1 hlasitý tísňový poplach

Poznámka: je-li nastaveno 370 bude poplach tichý, když je odjištěno nebo zajištěno pouze částečně

Nastavení z výroby: tichý tísňový poplach

12.36. Zvýšení citlivosti přijímače ústředny

Pokud vyžadujete nastavit extrémní citlivost přijímače pro zvýšení dosahu se vzdálenými detektory, je to možné nastavením:

6 9 4 0 optimální citlivost přijímače

6 9 4 1 zvýšená citlivost přijímače

Poznámka: zvýšená citlivost přijímače se nemá používat v instalacích, kde se vyskytuje rušení. Zvýšení citlivosti snižuje odstup mezi signálem a šumem.

Nastavení z výroby: optimální citlivost přijímače

Zabezpečovací systém JA-82KRC

12.37. Verifikace karty kódem

Tímto nastavením lze zvýšit bezpečnost ovládání systému:

6950 verifikace karty kódem **vypnuta**

6951 verifikace karty kódem **zapnuta**

Poznámky

- Je-li na pozici přístupového kódu (01 až 50) nastaven současně kód i přístupová karta, potom při nastavení 6950 může uživatel používat kód nebo kartu (nezávisle). S nastavením 6951 musí být pro zajištění a odjištění vždy použita karta a k ní příslušný kód (v libovolném pořadí: karta – kód nebo kód – karta),
- pokud je na pozici pouze kód a nebo jen karta, potom i s nastavením 6951 není pro tento kód (karta) potvrzování vyžadováno.
- Je-li povoleno ovládání servisním kódem, zadává se pouze servisní kód

Nastavení z výroby: verifikace karty kódem vypnuta

12.38. Hlasitý poplach 24h

Poplach 24h, který lze vyvolat nepřetržitě a může být tichý nebo hlasitý (zapne se siréna IW i EW):

6 9 6 0 tichý poplach 24h

6 9 6 1 hlasitý poplach 24h

Poznámka: je-li nastaveno 370 bude poplach tichý, když je odjištěno nebo zajištěno pouze částečně

Nastavení z výroby: hlasitý poplach 24h

12.39. Vstup do Servisu povoluje uživatel

Vstup do Servisu lze podmínit zadáním master kódu (nebo uživatelského kódu) po kódu servisním. Otevírání Servisu se pak provádí zadáním *0 „servisní kód“ „master kód“

6 9 7 0 zadání master kódu se **nevyžaduje**

6 9 7 1 zadání master kódu se **vyžaduje**

Nastavení z výroby: zadání master kódu se **nevyžaduje**

12.40. Nastavení vlastností periferií

Následující sekvence umožňuje nastavit, jak bude ústředna reagovat na aktivaci periferie:

61 nn r s

- kde: **nn** je adresa periferie 01 až 50 (01 až 04 může být buď drátový vstup ústředny, nebo bezdrátová periferie, je-li na adrese naučena)
- r** je reakce 0 až 9 – viz Tabulka 2
- s** je sekce 1 = A, 2 = B, 3 = C (uplatňuje se pouze při částečném hlídání nebo v rozděleném systému)

Tabulka 2 Přehled reakcí ústředny

| r | Reakce | Poznámka |
|---|--------------------|--|
| 0 | Vypnuto (žádná) | ani sabotáž periferie nevyvolá reakci, slouží k vypnutí periferie či kódu |
| 1 | Natur | detektory = Okamžitá, Zpožděná nebo Požár (nastaveno v detektoru) Drátové vstupy ústředny nebo vstup klávesnice = Zpožděná Klíčenka (●) (nebo ○) = zajisti, (○) (nebo ●) = odjisti, obě tlačítka = Tíseň Kód = Zajisti/Odjisti (viz reakce r=9) |
| 2 | Tíseň (Panic) | vyvolá poplach typu Panic (lze nastavit zda má být hlasitý či tichý viz 12.35) |
| 3 | Požár (Fire) | vyvolá poplach typu Požár |
| 4 | 24 hodin | vyvolá poplach typu vloupání – i když je odjištěno (může být tichý – viz 12.38) |
| 5 | Následně zpožděná | poskytuje odchodové zpoždění, příchodové zpoždění poskytně, jen když k aktivaci dojde během už probíhajícího příchodového zpoždění. Vyvolává poplach typu vloupání. |
| 6 | Okamžitá (Instant) | při aktivaci v době zajištění vyvolá okamžitě poplach typu vloupání |
| 7 | Zajisti | zajistí systém (jeho sekci) |
| 8 | Ovládání PG | podle přiřazení do sekce se ovládá příslušný výstup: PGX (s=1), PGY (s=2) nebo PGX i |

| | | |
|----------|------------------------|--|
| | | PGY současně (s=3). PG výstup může být nastaven buď na funkci zapni / vypni nebo impuls. Pokud reakci vyvolá: Kód (karta) – výstup PG změní svůj stav zap.-vyp.-zap-... (nebo generuje impuls). Takto nastavený kód (karta) neovlivňuje hlídání a může jich být pro PG výstup nastaven libovolný počet Klíčenka – jedno její tlačítko PG zapíná a druhé vypíná (nebo obě aktivují impuls) – takto nastavená klíčenka nijak neovlivňuje hlídání a může jich být nastaven pro PG výstup libovolný počet. Stisk obou tlačítek klíčenky vyvolá tísňový poplach. Detektor – výstup PG jej kopíruje (případně generuje při aktivaci impuls), pro ústřednu má tento detektor současně reakci natur. PG výstup lze ovládat jen jedním detektorem a nemůže se kombinovat s ovládáním z klávesnice nebo klíčenky (detektor svůj signál opakuje každých 9min) |
| 9 | Zajisti/Odjisti | změní stav systému: zajistí – odjistí – zajistí.... |

Vysvětlivky k nastavení reakce:

- Je-li detektoru přiřazena jiná reakce než 1 (Natur), potom nastavení reakce přepínačem v detektoru nemá žádný význam.

Klíčenka je na adresu vždy **přiřazena dvojicí tlačítek** (●+○) nebo (●+○). S reakcí natur se uplatňují tlačítka obě (viz tabulka výše v textu), je-li nastavena jiná reakce má ji pouze první tlačítko ze dvojice ● či ○ nebo dvojitisk ● + ○ (● + ○). Tlačítko ○ (○) nemá žádnou funkci (může být použito například pro ovládání přijímačů UC/AC).

- (až na reakci ovládání PG).

Vysvětlivky k přiřazení do sekcí:

| Přiřazení tlačítek klíčenky (s reakcí natur) do sekcí | | | | |
|---|----------|-----------------|------------------|---------------|
| s | tlačítko | nedělený systém | částečné hlídání | dělený systém |
| 1 | ● (či ●) | zajistí | zajistí A | zajistí A |
| | ○ (či ○) | odjistí | zajistí AB | odjistí A |
| 2 | ● (či ●) | zajistí | zajistí A | zajistí B |
| | ○ (či ○) | odjistí | zajistí AB | odjistí B |
| 3 | ● (či ●) | zajistí | zajistí ABC | zajistí ABC |
| | ○ (či ○) | odjistí | odjistí ABC | odjistí ABC |

- **detektory při částečném hlídání** lze přiřadit do sekcí: A (s=1), B (s=2) a C (s=3). Systém lze zajistit tak, že hlídá:

A (tlačítkem A na klávesnici – např. odpolední střežení garáže),

AB (tlačítkem B na klávesnici – např. noční střežení garáže a přízemí),

ABC (tlačítkem ABC na klávesnici – kompletní střežení při odchodu).

- **Detektory v děleném systému** lze přiřadit do sekcí: A (s=1), B (s=2) a C (s=3). Sekce A a B lze zajišťovat nezávisle, sekce C je společná a hlídá pouze, jsou-li sekce A a B obě zajištěny.

- Částečné a dělené střežení se uplatňuje jen pro detektory vloupání (s reakcí zpožděnou, okamžitou nebo následně zpožděnou). Detektory s reakcí požár, sabotáž, tiseň a 24hod. hlídají nepřetržitě bez ohledu na zajištění nebo odjisti sekcí.

- Pro reakci ovládání PG výstupů určuje nastavení sekce, který výstup se bude ovládat: s=1 PGX, s=2 PGY, s=3 PGX i PGY.

Nastavení z výroby: všechny periferie 01 až 50 mají reakci Natur (r=1) a jsou přiřazeny do sekce C(s=3).

| a | nedělený systém | dělený systém |
|---|-----------------|----------------|
| 0 | Žádná činnost | Žádná činnost |
| 1 | Zajistí se vše | Zajistí se vše |
| 2 | Odjistí se vše* | Odjistí se vše |
| 3 | Zajistí se A** | Zajistí se A |
| 4 | Zajistí se AB** | Zajistí se B |
| 5 | Odjistí se vše* | Odjistí A |
| 6 | Odjistí se vše* | Odjistí B |

12.41. Nastavení vlastností kódů/karet

Následující sekvence umožňuje nastavit, jak bude ústředna reagovat na zadání platného uživatelského kódu (karty):

62 nn r s

kde: **nn** je číslo pozice kódu (karty) 01 až 50

r je reakce 0 až 9 – viz *Tabulka 2*

s je sekce 1 = A, 2 = B, 3 = C (uplatňuje se pouze v rozděleném systému – kromě reakce ovládání PG)

Poznámky k přiřazení kódů (karet) do sekcí:

- **V režimu částečného hlídání** nemá přiřazení kódů (karet) do sekcí význam (kromě ovládání PG) kód vždy zcela odjistí je-li cokoli zajištěno a kompletně zajistí pokud je vše odjisti. Částečné hlídání se zapíná klávesami A a B na klávesnici (tyto klávesy však mohou být podmíněny zadáním platného kódu – viz 12.13),

- **v rozděleném systému** kód přiřazený do sekce:

A ovládá sekci A

B ovládá sekci B

C ovládá současně všechny sekce A, B i C

- pokud se nevyužívá částečné hlídání nebo není systém rozdělen, nemá parametr **s** žádný význam (v takovém případě zadejte 3)

Poznámky k nastavení reakce kódu (karty):

- Je-li kódu (kartě) nastavena reakce 1 (Natur), potom má funkci Zajisti-Odjisti-Zajisti.... (stejně jako reakce r=9).

- Je-li kódu (kartě) nastavena poplachová reakce, potom má zadání kódu (karty) stejný účinek jako aktivace detektoru.

Nastavení z výroby: všechny kódy (karty) 01 až 50 mají reakci Natur (Zajist/Odjisti) a jsou přiřazeny do sekce C

12.42. Přiřazení periferie výrobním číslem

Následující sekvenci lze do systému přiřadit periférii zadáním jejího výrobního čísla:

60 nn xx..x

kde: **nn** je adresa periferie 01 až 50

xx...x je výrobní číslo periferie (posledních 8 cifer čárového kódu)

Poznámky:

- je-li adresa nn obsazena, původní obsah se vymaže a přiřadí se nová periferie

- je-li periferie s číslem xx...x již přiřazena na jiné adrese, pak se po zadání sekvence přestěhuje na adresu nn

- je-li nn = 01 nebo 02, přiřadí se periferie na místo drátového vstupu ústředny (a jeho svorka se vypne)

- je-li xx-00000000, periferie na pozici xx se vymaže

12.43. Automatické zajišťování / odjišťování

Slouží k nastavení časů, kdy se provede automaticky nastavená činnost. Nastavit lze až 10 automatických akcí (zajišťování / odjišťování). Nastavená akce se vykonává každý den v týdnu:

64 n a hh mm

kde:

n pořadové číslo akce 0 až 9

a typ činnosti: 0 až 6 viz tabulka

hh hodiny

mm minuty

Zrušení automatické akce n se provádí zadáním: 64 n 0

* stejná akce v neděleném systému

** pouze, je-li nastaveno částečné hlídání (viz 12.24)

Poznámky:

- Automatické akce lze nastavit také v režimu Údržba,

- funkci automatického zajišťování lze v děleném systému využít jako **denní spínací hodiny** k Zapínání/Vypínání spotřebiče pomocí výstupu PGY. Pokud systém rozdělíte na dvě samostatné sekce (viz 12.24) a sekci B nevyužijte (nepřiřadíte jí žádné periferie) lze jejím zajišťováním a odjišťováním ovládat výstup PGY nastavený na funkci zajištěno (viz 12.5).

Nastavení z výroby: všechny automatické akce jsou vypnuty

12.44. Změna servisního kódu

Servisní kód slouží k přechodu do režimu Servis. Kód se nastavuje zadáním:

5 NK NK

kde: NK = nový kód (4 cifry) , nový kód se musí zadat 2x

Příklad - kód 1276 nastavíte zadáním: 5 1276 1276

Nastavení z výroby: 8080

12.45. Přechod do režimu Údržba

Zadáním **292** přejde ústředna z režimu Servis do režimu Údržba. V režimu údržba lze nastavovat Bypass periférií a seřadit hodiny a kalendář (viz 13.4).

12.46. Seřízení hodin a kalendáře

Ústředna obsahuje hodiny reálného času a události zapisuje do paměti včetně časového údaje. Při instalaci je nutné hodiny seřadit zadáním:

4 hh mm DD MM RR

kde:

| | |
|----|-------------------|
| hh | hodiny (00 až 24) |
| mm | minuty |
| D | den |
| MM | měsíc |
| RR | rok (00 až 99) |

Poznámka: hodiny lze seřizovat také v režimu Údržba.

Příklad: nastavení 17:15 hod. dne 30.června 2012 bude: 4 17 15 30 06 12

Po zapnutí napájení se nastaví hodiny na hodnotu 00 00 01 01 00.

12.47. Editování textů v klávesnici

Následující postup umožňuje nastavit názvy periférií a další texty zobrazované klávesnicí:

• Podržet klávesu **?** (v servisu) se zapne Úprava textů a rozbliká se první písmeno názvu periferie na adrese 01

• Klávesy:

| | |
|-------|--------------------------------------|
| ▲ a ▼ | umožňují vybírat texty (viz tabulka) |
| 1 a 7 | volba znaku (A,B,C,D.....8,9,0) |
| 4 a 5 | posuv kurzoru (vlevo – vpravo) |
| 2 | mazání znaku |
| # | ukončení editace (uložení textu) |

Přehled textů, které lze v klávesnici tímto způsobem editovat:

| text | význam |
|----------------------|---|
| 01: až 50: Periferie | názvy periférií na adresách 01 až 50 |
| Ústředna | název ústředny (např. při otevření víka) |
| Klávesnice | název kabelem připojené klávesnice |
| Komunikátor | název komunikátoru v ústředně |
| Master kód | jméno master kódu |
| 01: až 50: Kod | jména uživatelských kódů |
| Kód PCO | jméno kódu PCO |
| Servisní kod | jméno servisního kódu |
| PGX a PGY | názvy programovatelných výstupů |
| OASIS JA-80 | text který se zobrazuje k klidovému stavu – ústředny (pokud jej vymažete, nebude se zobrazovat nic) |

Poznámky:

- Uvedeným způsobem lze psát pouze velkými písmeny bez diakritiky,
- délka textu je omezena délkou displeje,
- text se ukládá jen do klávesnice, na které editaci provádíte (různé klávesnice mohou zobrazovat různé texty na stejných pozicích),
- texty se ukládají do bezodběrové paměti – nevymažou se odpojením napájení,
- pohodlnější nastavování textů je možné použitím počítače a SW Comlink (editování textů je možné v okně Objekt nebo v okně Periferie),
- **systémové texty v klávesnici typu: Servis, Učení** apod. lze editovat v SW Comlink v menu Nastavení – Texty klávesnice,
- při ukládání textů z Comlinku do systému se texty uloží do všech klávesnic, které jsou připojeny na sběrnici systému (pro uložení textu se doporučuje připojit na sběrnici též bezdrátové klávesnice JA-80F).

Nastavení z výroby: na adresách 01 až 50 je nastaven text Periferie, dále pak texty: Ústředna, Klávesnice, Komunikátor, Master kód, 01 až 50 kód, Servisní kód, Kód PCO, PGX, PGY a OASIS JA-80

Zabezpečovací systém JA-82KRC

13. Ovládání systému

Systém Oasis může být ovládán lokálně pomocí klávesnice a klíčenky nebo dálkově (má-li vhodný komunikátor) mobilním telefonem či z Internetu.

13.1. Klávesnice systému

K ovládání a programování systému lze užít interiérovou klávesnici JA-80F (bezdrátová) nebo JA-80E (připojuje se kabelem). Obě klávesnice se chovají obdobně.

13.1.1. Signálky:

ABC střežení sekcí - při kompletním střežení svítí A B C



bliká = poplach, současně displej upřesňuje, např.:

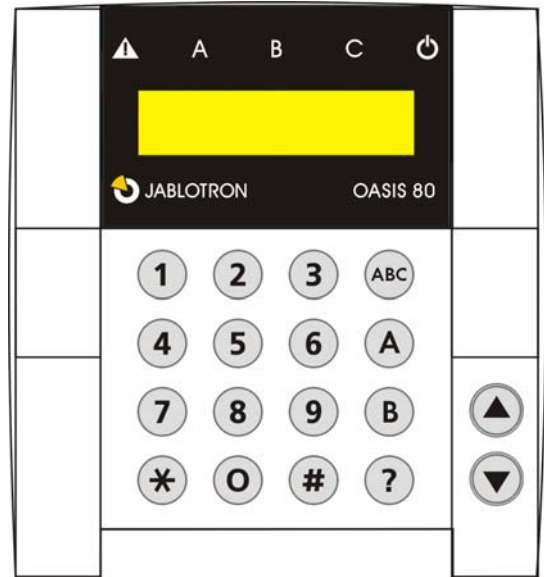
Poplach

03: Kuchyn

svítí = porucha – detaily lze číst klávesou „?“



napájení, svítí = síť ok, bliká = provoz z akumulátoru



13.1.2. LCD displej

1. řádek zobrazuje stav: Aktivní detektor, Servis, apod., případně v klidu text OASIS JA-80 (lze editovat – viz 12.47)

2. řádek zobrazuje jméno periferie (např. 01: Hlavní dvěře apod.) – texty lze editovat viz 12.47

Zobrazení stavu detektorů a programovatelných výstupů: tlačítkem **?** lze postupně zobrazit detaily o detektorech, které jsou právě aktivní (např. otevřená okna) a také stav výstupů PGX a PGY.

13.1.3. Omezená doba signalizace klávesnicí

V normální provozním režimu bezdrátová klávesnice **klávesnice signalizuje stav** systému při napájení z baterií max. 20s. Stiskem kteréhokoliv tlačítka, aktivací jejího vstupu IN nebo otevřením krytu obnovuje klávesnice indikaci stavu systému.

13.1.4. Tlačítka

0–9 zadávání kódů

***** zadávání funkcí

konec zadávání nebo režimu

ABC rychlé zajištění celého systému (všechny sekce A, B i C)

A rychlé zajištění sekce A (např. hlídání garáže)

B rychlé zapnutí sekcí A a B (hlídání na noc – např. garáž a přízemí). V děleném systému toto tlačítko zajišťuje pouze sekci B (C hlídá jsou-li sekce A i B zajištěné současně)

? prohlížení aktivních detektorů (otevřených oken), zobrazení podrobností o poruše a zobrazení stavu výstupů PGX a PGY

▲ zapnutí výstupu PGX z klávesnice (stejně s *81)

▼ vypnutí výstupu PGX z klávesnice (stejně s *80)

Poznámky:

- Tlačítka A a B jsou funkční, jen pokud je programově zapnuto částečné hlídání a nebo je systém rozdělen,
- tlačítka ▲ a ▼ ovládají PGX výstup pouze, je-li to nastaveno viz 12.5

13.1.5. Funkce zadávané klávesou *

Uživatel může na klávesnici využívat následující funkce:

- *1 zajištění celého systému (shodné s tl. ABC)*
- *2 zajištění A (shodné s tl. A)*
- *3 zajištění A i B nebo B (shodné s tl. B)*
- *4 čtení paměti událostí (tl. 4 krokují zpět) – ústředna zaznamenává 255 posledních událostí
- *5 změna Master kódu/karty (*5 MK NK NK)
- *6 nastavení uživatelských kódů/karet (*6 MK nn NK)
- *7 ovládání pod nátlakem (zadat před kódem)
- *8 ovládání PGX (zapni/vypni = *81/*80 nebo impuls = *8)*
- *9 ovládání PGY (zapni/vypni = *91/*90 nebo impuls = *9)*
- *0 přechod do Servisu (*0 SK – z výroby 8080) nebo do Údržby (*0 MK – výroby 1234)

Funkce zadávané klávesou * umožňují ovládat systém z mobilního telefonu (je-li ústředna vybavena vhodným komunikátorem)

13.2. Nastavování kódů a karet

Systém může být ovládán pomocí číselných kódů (4 cifry), nebo pomocí přístupových karet - typ PC-01 a PC-02 (standard EM UNIQUE 125kHz).

- Ústředna rozlišuje 1 servisní, 1 master a 50 uživatelských kódů,
- jako **servisní kód lze nastavit pouze číselný kód** (z výroby je nastaveno 8080) – viz programování ústředny,
- **master kódem** může být karta nebo číselný kód (z výroby je nastaven kód 1234). Pomocí tohoto kódu/karty je možné nastavovat nebo rušit kódy a karty ostatních uživatelů. Používá jej správce systému,
- **uživatelům 01 až 50** lze nastavit číselné kódy, nebo karty a nebo obojí (z výroby jsou všechny uživatelské pozice 01 až 50 vymazány),
- je-li na pozici **nastavena karta i kód**, potom lze při programování ústředny zvolit, zda je možné ovládat kódem a kartou samostatně, nebo zda se musí k ovládání použít obojí (viz 12.37),
- **stejný kód nebo kartu nelze nastavit** do více pozic (chcete-li existující kód/kartu přestěhovat na novou pozici, nejprve je třeba vymazat z původní pozice),
- v režimu Údržba **lze prohlížet, které z pozic 01 až 50 jsou obsazeny kódem nebo kartou** (viz 13.4.1),
- nastavování kódů a správa karet se nejsnadněji provádí pomocí SW Comlink,
- ústředna připouští **max. 10 neúspěšných pokusů o zadání kódu (karty)** – při překročení se vyvolá sabotážní poplach.

13.2.1. Sekvence k nastavování přístupových kódů / karet

| značka | název | počet | sekvence | poznámky |
|--------|-------------|-------|-------------|--|
| SK | Servisní | 1 | 5 NK NK | |
| MK | Master | 1 | *5 MK NK NK | <ul style="list-style-type: none">• lze nastavit jen při zcela odjištěném systému• MK = master kód nebo karta (z výroby 1234)• NK = zadání nového kódu (karty) - kód je nutné zadat 2x, karta se přikládá pouze 1x• jako Master kód lze nastavit buď kód a nebo kartu – nelze obojí• Master kód lze měnit, nelze vymazat• Master kód má reakci zajisti/odjisti a ovládá současně všechny sekce• reset Master kódu na 1234 je možný v servisu sekvencí 291 (změní jen Master kód)• po ukončení montáže doporučujeme na místo Master kódu nastavit kartu označenou SYSTEM (dodávána s ústřednou) a tuto předat zákazníkovi• <i>příklad *5 1234 příložením karty SYSTEM</i> |
| UK | Uživatelský | 50 | *6 MK nn NK | <ul style="list-style-type: none">• lze nastavovat jen při zcela odjištěném systému• MK = master kód nebo karta• nn pořadové číslo pozice kódu (karty) 01 až 50• NK = zadání nového kódu či příložením nové karty• z výroby jsou všechny uživatelské kódy a karty vymazány• na pozici uživatelského kódu lze nastavit obojí - číselný kód i kartu (dvojnásobným zopakováním sekvence *6 MK nn NK)• uživatelským kódům může instalátor přiřadit různé reakce a v děleném systému je může přiřadit sekcím• <i>příklad *6 1234 12 4345 (nastaví kód 4345 do pozice 12)</i> <p>Mazání uživatelských kódů / karet</p> <ul style="list-style-type: none">• *6 MK nn 0000 maže kód i kartu na pozici nn• *6 MK 00 UK maže kód UK (nebo kartu UK) je-li na libovolné pozici• *6 MK 00 0000 mažete všechny uživatelské kódy i karty nastavené na pozicích 01 až 50 |

13.3. Zajišťování a odjišťování systému

Stav systému lze ovládat z klávesnice, klíčenkou, dálkově telefonem nebo internetem, případně z připojeného počítače s programem Comlink.

Zajistit z klávesnice lze

- Stiskem klávesy: ABC, A nebo B,
- zadáním kódu (příložením karty),
- je-li systém zajištěn částečně, lze zvýšit zajištění stiskem příslušného tlačítka (B nebo ABC). Při zvyšování stupně zajištění poskytnou všechny detektory nastavené na zpožděnou nebo následně zpožděnou reakci odchodové zpoždění (tzn. pro odchod z domu není třeba nejprve vypnout částečné střežení a pak zapnout kompletní, můžete přímo zapnout kompletní hlídání a systém umožní odchod ve všech sekcích).

Odjistit z klávesnice lze

- Zadáním kódu (příložením karty)

Ovládání z vnější klávesnice

Je-li v systému zapojena vnější klávesnice JA-80H nebo čtečka JA-80N, může buď fungovat stejně jako vnitřní klávesnice, nebo může být nastavena pro otevírání dveří (režim externí bypass). V takovém případě je funkce následující

- Zajišťování a odjišťování systému se ovládá klávesnicí (JA-80F nebo 80E) umístěnou uvnitř (nebo klíčenkou),
- zadáním platného kódu nebo karty na vnější klávesnici se vždy otevře el. zámek dveří,
- je-li systém zajištěn, potom otevření dveří z vnější klávesnice zároveň aktivuje přichodové zpoždění - během tohoto zpoždění je nutné systém odjistit na klávesnici uvnitř (nebo klíčenkou).

13.4. Režim Údržba

Pomocí Master kódu (karty) lze systém přepnout do režimu údržba – zadáním:

***0 MK**

kde MK = Master kód (karta) – z výroby 1234

V režimu Údržba lze:

- Testovat periferie (nemůže dojít k vyvolání poplachu),
- prohlížet, které pozice kódů (karet) jsou použity,
- nastavovat bypass jednotlivých periférií (vypnutím na jednu periodu hlídání nebo vypnout trvale - viz 13.4.2),
- nastavit vnitřní hodiny systému (viz 12.46),
- nastavit automatické akce (zajišťování/odjišťování systému - viz 12.43),
- nastavovat telefonní čísla komunikátoru pro reportování událostí (viz 12.6),
- **ukončit režim Údržba** stiskem klávesy #.

13.4.1. Prohlížení, které pozice kódů (karet) jsou použity

V režimu Údržba lze zobrazit, které z pozic 01 až 50 jsou obsazeny kódem a kartou. Postup:

1. Ústředna **musí být v režimu Údržba** - není-li, zadejte v odjištěném stavu *0 master kód (z výroby 1234),
2. stiskněte klávesu **5** (zobrazí se Správa kódů, 01: Kod),
3. pomocí kláves šipek lze krokovat jednotlivé pozice 01 až 50, přičemž signálka **A indikuje kód** nastavený na pozici, signálka **B indikuje naučenou kartu**,
4. prohlížení pozic kódů (karet) se ukončuje stiskem klávesy #,
5. režim Údržba se ukončuje dalším stiskem klávesy #.

Z klávesnice lze nastavení kódů a karet měnit v normálním provozním režimu (systém musí být odjištěn) pomocí instrukce ***6 MK nn NK** (viz 13.2.1)

Nejpohodlněji se správa kódů provádí pomocí počítače a programu Comlink – v okně Kódy.

13.4.2. Bypass periférií

V režimu Údržba lze vypínat (bypassovat) jednotlivé periferie systému (trvale nebo na jednu periodu hlídání). Postup:

1. Ústředna **musí být v režimu Údržba** - není-li, zadejte v odjištěném stavu *0 master kód (z výroby 1234),
2. **Stiskněte klávesu 1**, nabídne se Bypass tamperu ústředny,
3. klávesami šipek lze **krokovat periferie**, které mohou vyvolat poplach,
4. **bypass** vybrané periferie se provede stiskem klávesou:

2 bypass na jednu periodu hlídání (rozblíká se signálka )

3 trvalý bypass (signálka  se rozsvítí trvale)

vypnout bypass vybrané periferie lze stejným tlačítkem, kterým byl zapnut (2 nebo 3), klávesou 4 lze zrušit všechny nastavené bypassy

5. opakováním kroku 3 a 4 **nastavte** všechny požadované bypassy,

6. klávesou **# se ukončí menu Bypass**, dalším stiskem # lze ukončit režim Údržba.

Při zajišťování systému s nastaveným Bypassem upozorňuje klávesnice nápisem Bypass.

13.4.3. Sřežení vozidla v okolí domu

Systém Oasis může hlídat vozidlo (vozidla) parkující v blízkosti domu.

1. Má-li vozidlo **zabudovaný autoalarm**, lze na jeho poplachový výstup připojit vysílač **RC-85** a tento naučit na vybranou adresu v ústředně (viz manuál RC-85). Poplach autoalarmu tak bude indikován jako tísňový poplach (nebo lze nastavit reakci 24h bez ohledu na to, zda je systém Oasis zajištěn nebo odjištěn. Pozor, pokud signalizuje autoalarm zajišťování a odjišťování poplachovým výstupem, je nutné tuto signalizaci vypnout (vedla by k falešným poplachům).

2. **Vozidlo bez autoalarmu** lze sřežit **detektory JA-85P a JA-85B**. Při instalaci detektorů do vozidla je nutné vypnout jejich kontrolu spojení (viz manuál detektoru). Pro sřežení vozidla doporučujeme systém rozdělit, detektory vozidla přiřadit do sekce A a detektory pro sřežení domu do sekce B. Zajišťování a odjišťování sekcí pak lze určovat zda má být sřežen dům, auto a nebo obojí.

14. Spolupráce systému s počítačem

Systém Oasis může být ovládán, spravován a programován z lokálně připojeného počítače s programem Comlink. Počítač se připojuje kabelem JA-80T nebo bezdrátově pomocí Bluetooth interface JA-80BT.

Program Comlink může používat jak instalatér, tak koncový uživatel. Jejich přístupová práva do jednotlivých částí SW však jsou omezena podle toho, které kódy k systému znají.

Další možností, jak spravovat a nastavovat systém z počítače je přístup prostřednictvím internetu. Pro tento dálkový přístup musí být systém vybaven komunikátorem JA-80Y (GSM/GPRS) nebo JA-80V (LAN/Tel. linka). Dálkový přístup se realizuje prostřednictvím portálu www.GSMLink.cz

15. Zásady práce kvalifikovaného montéra

1. Při návrhu pokrytí prostor se snažte o co nejlepší ochranu, vypracujte náskres rozmístění prvků,
2. pokud zákazník požaduje redukci systému z cenových důvodů, vyžádejte si písemné potvrzení, že nechce doporučený rozsah (vyhnete se tak nepříjemnostem v případě překonání nedostatečného zajištění),
3. montáž proveďte profesionálně a nezapomeňte po sobě uklidit,
4. důležité je řádné předání a předvedení systému zákazníkovi. Naučte jej měnit kódy a předvedte, jak systém testovat,
5. nechte si písemně potvrdit předání systému a seznámení zákazníka s obsluhou a provozem,
6. vysvětlete zákazníkovi potřebu pravidelných placených ročních prohlídek.

Další informace najdete v podnikové normě PNJ-131 Jablotron a v ČSN EN 50131-1 a ostatních normách.

16. Možné problémy při instalaci a provozu

| Problém | možná příčina | Řešení |
|---|---|---|
| ústředna není po prvním zapnutí v režimu Servis | ústředna nemá nastavení z výroby | provedte reset ústředny |
| bezdrátový prvek nelze naučit do systému | umístění prvku je nevhodné, v ústředně není zapojená anténa, baterie prvku nebyla zapojena správně, ústředna není v učicím režimu, prvek je příliš blízko u ústředny (má být vzdálen alespoň 2m) | zkontrolujte a napravte uvedené příčiny |
| klávesnice signalizuje poruchu | stiskem klávesy ? lze zjistit podrobnosti o poruše | reagujte podle zjištěných podrobností |
| detektor pohybu opakovaně vyhlásil poplach bez zjevné příčiny | v hlídaném prostoru se mohou pohybovat zvířata (hlodavci, apod.), nebo dochází k prudkým změnám teploty, výraznému proudění vzduchu či pohybu předmětů s teplotou cca 37°C (např. záclony nad radiátorem) | změňte umístění detektoru, přepněte stupeň analýzy v detektoru, užívejte alternativní čoučku nebo zapněte potvrzování poplachu dalším detektorem |
| Bezdrátová klávesnice nesignalizuje příchodové zpoždění pipáním | pokud je klávesnice napájena pouze z baterií, tak po 20s nečinnosti usíná. K tomu aby mohla signalizovat musí být probuzena | zapojte ke klávesnici kabelem magnetický snímač dveří – jejich otevření pak klávesnici vždy probudí, nebo napájejte klávesnici přídatným adaptérem či použijte k signalizaci příchodu sirénu JA-80L |

17. Technické parametry ústředny

| | |
|------------------------------------|---|
| napájení ústředny | 230 V / 50 Hz, max 0,1 A, třída ochrany II |
| zálohovací akumulátor | 12 V, 2,2 Ah, životnost kvalitního akumulátoru max. 5 let |
| výstup zálohovaného napájení | maximální trvalý odběr 0,4 A, krátkodobě lze odebírat až 1 A po dobu max. 15 min |
| počet adres pro bezdrát. periferie | 50 (pouze s modulem JA-825R) |
| počet drátových vstupů | 4 (s modulem JA-82C-14) dvojité vyvážené vstupy rozlišující aktivaci a sabotáž, jejich reakce je nastavitelná |
| výstup externího poplachu EW* | spíná na GND, max. zátěž 0,5A |
| výstup interního poplachu IW* | spíná na GND, max. zátěž 0,5A |
| programovatelné výstupy* | PGX, PGY max. 0,1 A, spínají na GND, programovatelná funkce |
| paměť událostí | 255 posledních událostí včetně data a času |
| pracovní frekvence (JA-82R) | 868 MHz |
| stupeň zabezpečení | 2 dle ČSN EN 50131-1, ČSN EN 50131-6, ČSN EN 50131-5-3 |
| určeno pro prostředí | II, vnitřní všeobecné (-10 až +40°C) dle ČSN EN 50131-1 |
| rádiové vyzařování | ČSN ETSI EN 300220 |
| EMC | ČSN EN 50130-4, ČSN EN 55022 |
| elektrická bezpečnost | ČSN EN 60950-1 |
| podmínky provozování | ČTÚ VO-R/10/03.2007-4 |

* tyto signály též ústředna poskytuje bezdrátově pro bezdrátové sířeny a výstupní moduly AC a UC.

Jablotron s.r.o. tímto prohlašuje, že tato ústředna JA-82 Oasis je ve shodě se základními požadavky a dalšími příslušnými ustanoveními směrnice (1999/5/ES) NV č. 426/2000Sb. Originál prohlášení o shodě naleznete na www.jablotron.cz



Poznámka: Výrobek, ačkoliv neobsahuje žádné škodlivé materiály, nevyhazujte do odpadků, ale předejte na sběrné místo elektronického odpadu. Podrobnější informace na www.jablotron.cz sekce Poradenství.

