

DD Technik s.r.o.

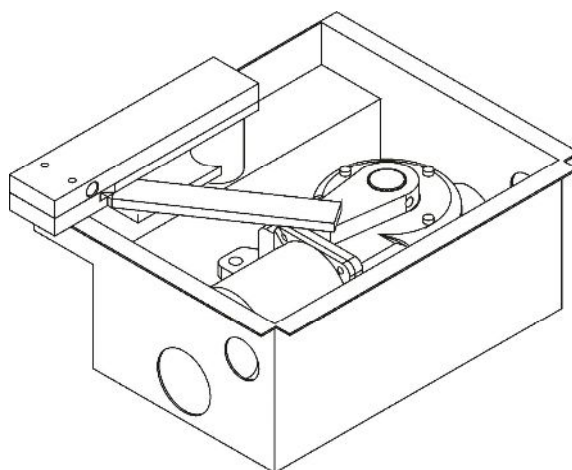
nám. J.V. Kamarýta 72

382 32 Velešín

PRODOTTI
PRODUITS
PRODUCTS
ERZEUGNIS
PRODUCTOS



SHARK

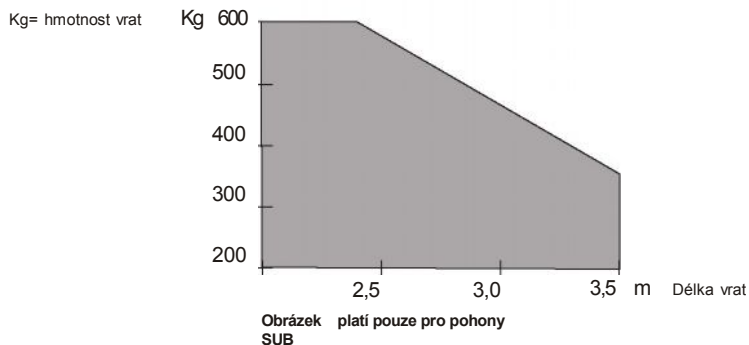


INSTALAČNÍ MANUÁL A NÁVOD K POUŽITÍ

Professional

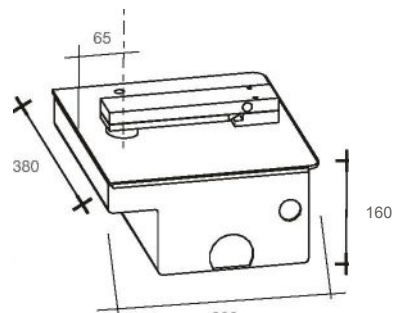
Technické parametry

napájení	V	SUB 230V ~ 50Hz
výkon	W	230
	A	1,2 - 1,7
tepelná ochrana	°C	150°C
provozní teplota		-35° - +80°C
otáčky motoru	G/mi	1400
krytí	IP	66
síla pohonu	max N	300
kondenzátor	UF	10
hmotnost	Kg	10

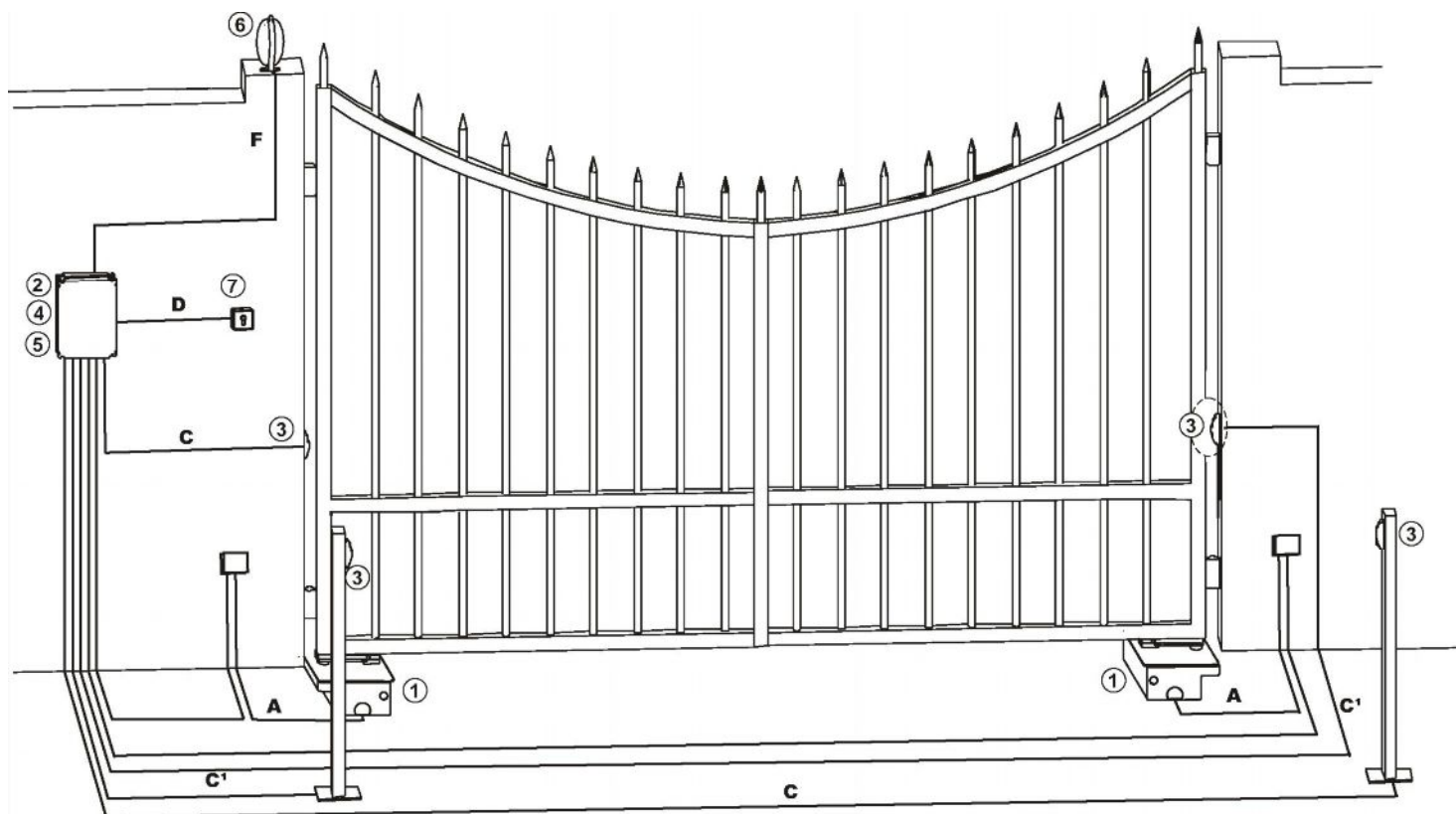


Doporučené použití

SUB 3,50 m 600 kg



FUNKČNÍ SCHÉMA

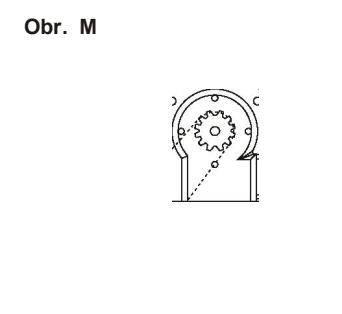
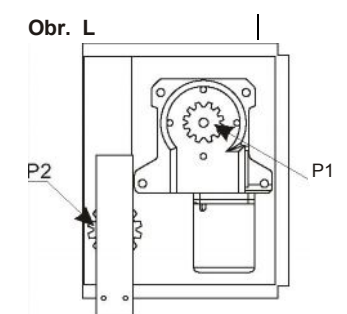
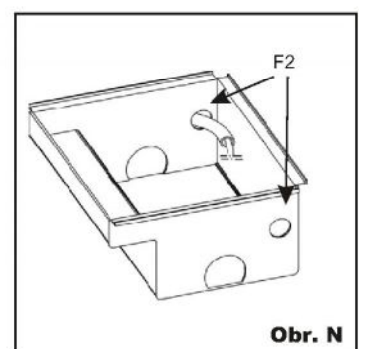
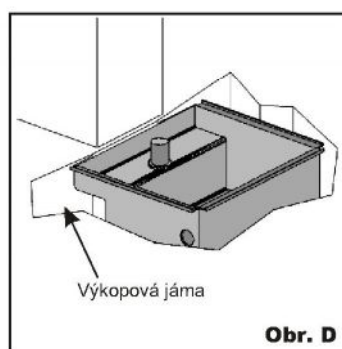
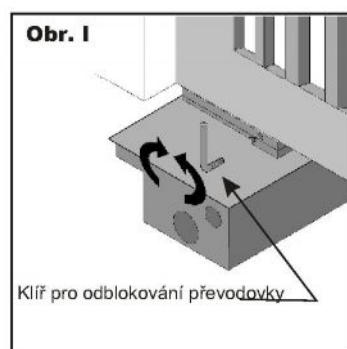
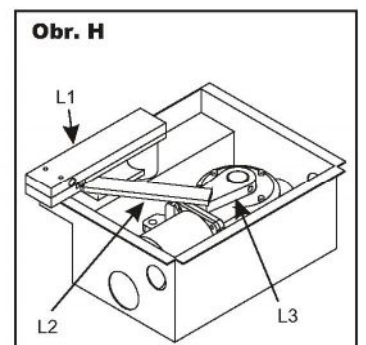
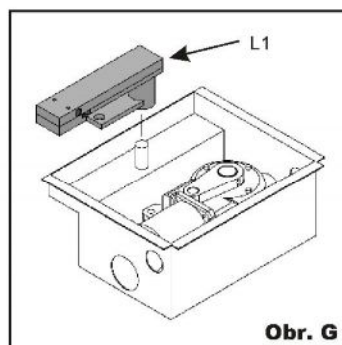
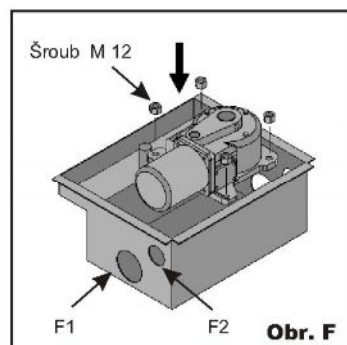
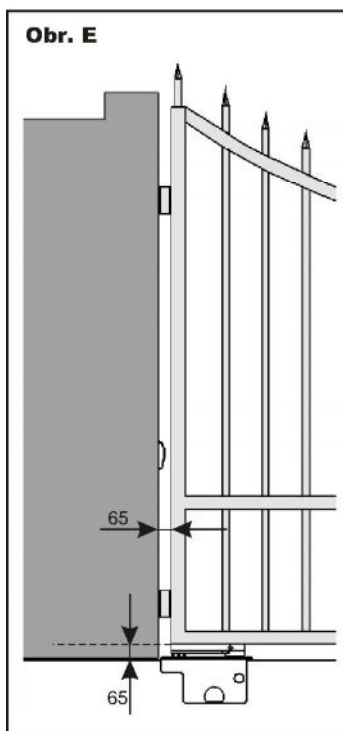
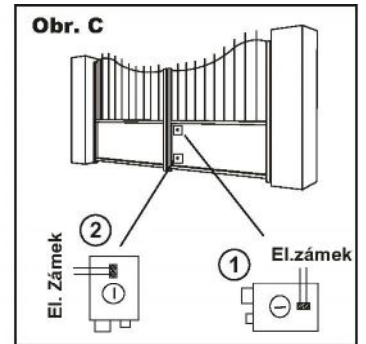
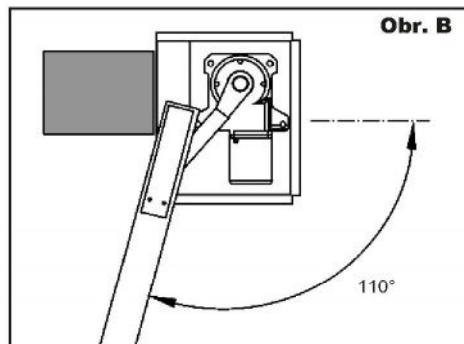
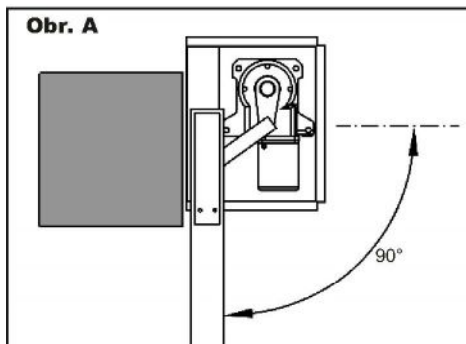
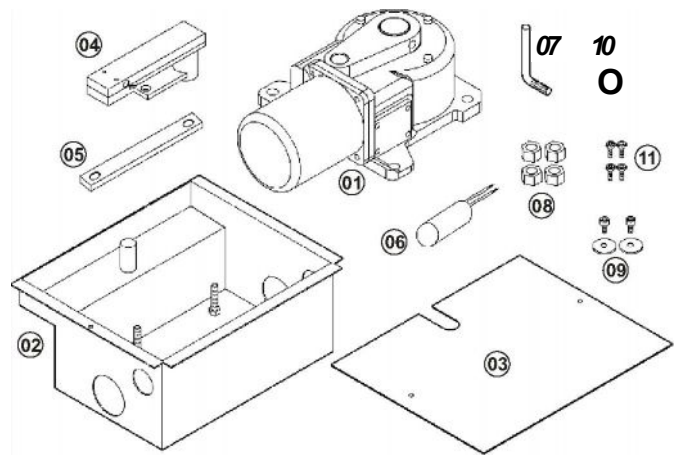


1 pohon	A	3 x 1,5+T
2 elektronická řídicí jednotka	B	2 x 1,75+T
3 fotobuňky RX TX	C C'	2 x 0,75 4 x 0,75
4 anténa		
5 radiový přijímač		
6 maják	F	2 x 0,75
7 klíčoví spínač	D	2 x 0,75

Složení

- 01 pohon s motorem SUB
- 02 podzemní box pozinkovaný
- 03 víko boxu
- 04 upevňovací páka
- 05 převodová páka
- 06 rozběhový kondenzátor
- 07 uvolňovací klíč
- 08 matice M12 k upevnění motoru
- 09 kruhová podložka 3x30
- 10 Nerezová kulička prům. 25mm

šrouby 6x16 k upevnění krytu
 instalační manuál a návod k použití



Bezpečnostní kritéria

- 1 Před započítím jakýchkoli instalačních prací je nezbytné nutné přečíst si tento manuál.
- 2 Zkontrolujte zda výkonnost pohonu odpovídá vašim požadavkům na instalaci.
- 3 Dále zkontrolujte:
 - zda jsou závěsy vrat v dobrém stavu a zda jsou dobře promazané
 - zda jsou vrata opatřena mechanickými zárážkami (dorazem) při zavírání a otevírání
 - zda vrata vyhovují Normě UNI 8612

Návod k instalaci

Zapojení:

Viz „Funkční schéma otočných vrat“ s odvoláním na hlavní schéma ovládání. Všechna připojení musí být provedena při vypnutém proudu. Poblíž přístroje připravte jističí zařízení (jistič nebo pojistky). Vždycky chraňte elektrický přívod pomocí jističe 6A, nebo pomocí jednofázového vypínače 16A, vybaveného pojistkami. Přívodní linky k motoru, řídicí jednotce a přípojek příslušenství musí být odděleny, aby se zabránilo poruchám, které by mohly způsobit špatnou funkci přístroje.

Veškerá aparatura (řídicí nebo bezpečnostní), připojená k řídicí jednotce musí být bez napětí.

Náhradní díly:

Použijte pouze originální náhradní díly !

Způsob instalace:

Abyste výrobek správně užívali a abyste vyloučili veškerou možnost zranění lidí, zvířat či poškození věcí, obraťte se na „Všeobecné informace“ , které tvoří nedílnou část tohoto manuálu. Použití tohoto přístroje musí vyhovovat bezpečnostním normám platným v zemi, v ní bude instalován, stejně jako normám, platným pro jeho instalaci.

Záruka

Záruka dodavatele pozbude platnost v případě zanedbání péče, nesprávném používání, poškození bleskem, přetížení napětí či použití osobami, které nemají profesní kvalifikaci.

Záruka také pozbude platnost v případě nerespektování instrukcí, uvedených v manuálech, přiložených k výrobku.

Použití by i jediné součásti způsobem, neodpovídajícím platnému zákonu či použití nevhodných náhradních částí a nebo výslovně schválených firmou QUIKO.

■Výrobce nebude moci nést zodpovědnost za případné škody, způsobené nesprávným a neuváženým způsobem nebo neschválenými doplňky.

Postup instalace

- 1 Před započítím instalačních prací analyzujte rizika, uvedená ve „Všeobecných informacích“, které tvoří nedílnou část tohoto manuálu, vyplňte technickou tabulku abyste se tímto rizikům vyhnuli.

Pokud jsou zde další rizika, proveďte instalaci s dalšími bezpečnostními systémy.

1. Zkontrolujte bezpečnostní normy, uvedené v „Bezpečnostních kritériích“.
2. Zkontrolujte všechny součástky.
3. Zkontrolujte správnost pozice převodového motoru.
4. Na určeném místě proveďte výkop pro základy.
5. Umístěte ochrannou skříňku do výkopu pro základy.
6. Proveďte úpravy pro odtok vody.
7. Napojte kabely podle „Funkčního schéma“.
8. Uložte a připevněte převodovku uvnitř ochranné skříňky.
9. Namontujte soubor pák pro pohyb vrat.
10. Uzavřete ochrannou skříňku.
11. Uložte křídla vrat do správné pozice a připevněte je.
12. Napojte ovládací jednotku a všechna příslušenství.
13. Naprogramujte radiopřijímač.
14. Naprogramujte „funkční doby“.

V případě špatné funkce se obraťte na tabulku „poruchy a rady“ v návodu řídicí jednotky

Zapojení elektrického zámku

Převodovka se dodává se zablokovanou pákou pro přenos pohybu.

Elektrické zámky se musí instalovat na otevřená vrata a musí se provést jejich napojení na příslušné svorky řídicí jednotky do modulu Q 36MEL. Pozice elektrického zámku je uvedena na obrázku C.

Pozice 1: Zaklapnutí je na křídlech vrat (v tomto případě je potřeba použít na druhé křídlo vrat zárážky.

Pozice 2: Zaklapnutí je do podlahy.(V tomto případě není nutné použít zárážky). V tomto případě pamatujte na odstranění zámku nebo jeho zablokování v otevřené pozici a odstraňte všechny zárážky.

Určení pozice

Podle typu stavby a požadovaného otevírání zvolte správnou pozici motorového agregátu, podle uvedeného návodu:

VRATA UPEVNĚNÁ KE STŘEDU PILÍŘE (OBRÁZEK A).

V tomto případě bude maximální úhel otevření brány 90°.

VRATA UPEVNĚNÁ KE STRANĚ PILÍŘE (OBRÁZEK B)

V tomto případě bude největší úhel otevření brány 90° (maximálně 110°)

Ochranná skříňka (obr. D) Ochranná skříňka bude

umístěna do vykopaného základového prostoru o takových rozměrech, aby bylo možno tam tuto skříňku uložit. Uložte ochrannou skříňku do vykopaného prostoru a seřídte čep s veřejí brány, dodržte vzdálenost 65 mm od středu veřeje k pilíři (Obrázek E). Poblíž ochranné skříňky vybudujte otvor F1 na odtok vody, čím zabráníte usazování bahna a následnou oxidaci převodovky (Obrázek F). Vedle elektrické kabely otvorem F2 ochranné skříňky podle „Funkčního schéma křidel vrat“ (Obrázek N).

Ujistěte se zda je ochranná skříňka v dokonale horizontální poloze a zabetonujte ji.

Elektropřevodovka

Uložte elektropřevodovku na dno ochranné skříňky a pevně připevněte šrouby a maticemi M12 (Obrázek F).

Uložte páku „L1“ na čep, vycházející ze skříňky (Obrázek G).

Namontujte převodovou páku „L2“ na páku „L1“ (Obrázek H)

Spojte páku „L2“ s pákou „L3“ (vycházející z motoru) a zastrčte příslušné dva nýty do otvorů a připevněte je šrouby SPEI M6X18.

Uzavřete ochrannou skříňku víkem a připevněte jej dodanými šrouby M6X18 TPSCFI.

Seřídte křídla vrat a páku „L1“, vycházející z ochranné skříňky tak, aby byly zarovnané. Připevněte je svarem.

Mechanické zárážky

Nyní je třeba umístit mechanické zárážky pro otevírání a zavírání křidel vrat. Pokud se vrata otevírají ven, je možné umístit motor dovnitř ochranné skříňky pootočením o 180°.

Odblokování mechanismu

Vypněte přívod proudu. Vložte dodaný odblokovací klíč do příslušného otvoru na odblokování a otočte po směru hodinových ručiček (levé křídlo vrat) a proti směru hodinových ručiček (pravé křídlo vrat), čím uvolníte převod (Obrázek I). Vyjměte odblokovací klíč a proveďte tento manévr manuálně.

Nyní je možné otevřít a zavřít vrata manuálně. Převod znovu uvedete do provozu posunutím vrat do původní pozice (zapojení je automatické). Znovu zapněte proud.

ZAŘÍZENÍ K OTEVŘENÍ VRAT NA 180° (A008)

Toto zařízení se používá ve zvláštních případech, kdy je třeba otevírání vrat na 180°.

Správnou instalaci tohoto zařízení proveďte následujícím způsobem: Vyhledejte ozubené kolečko převodovky P1 (Obrázek L). Namontujte páku P2 s ozubeným kolečkem na čep, vycházející z ochranné skříňky. Uložte převodový řetěz „C“ na ozubená kola, napněte jej a upevněte. Promažte převodový řetěz. Zakryjte ochrannou skříňku krytem a připevněte jej šrouby M6x18 TPSCFI. Seřídte křídlo vrat a páku L1, vycházející z ochranné skříňky tak, aby byly dokonale vyrovnané (v ose). Připevněte je svárem. Stejnou operaci opakujte pro druhé křídlo vrat.

Seznam součástek

01	Těleso reduktoru
02	Šroub TC M6x162
03	Dolní kryt
04	Ozubené kolo výstupní hřídele
05	Pohyblivé šrouby výstupní hřídele
06	Ozubené kolo motoru
07	Hřídel obě něho kola motoru
08	Výstupní hřídel
09	Páka výstupní hřídele
10	Destička
11	Převodová páka
12	Stator
13	Kruhová podložka 6207
14	Kruhová podložka 6205
15	Kruhová podložka 6205 2RS
16	Kruhová podložka 6203 2RS
17	Kruhová podložka 6205
18	Krouk na otočnou hřídel
19	Jazyček 6604.69 8x7x22
20	Jazyček 6604.69.10x8x20
21	Krouk na hřídel D35
22	Šroub TCEI M6x142
23	Šroub TE M10x70
24	Matice M10
25	Šroub SPEI M6x18
26	Matice M12
27	Odblokovací páka
28	Odblokovací klíč

Náhradní díly

11	Převodová páka
12	Stator
27	Blokovací páka
28	Odblokovací klika
	Sáček s výstrojí (odkaz na složení 6/8/910/11)
	Kondenzátor

