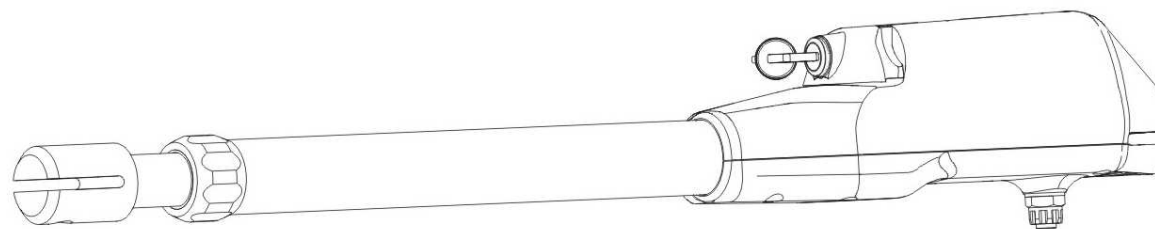


# ACE

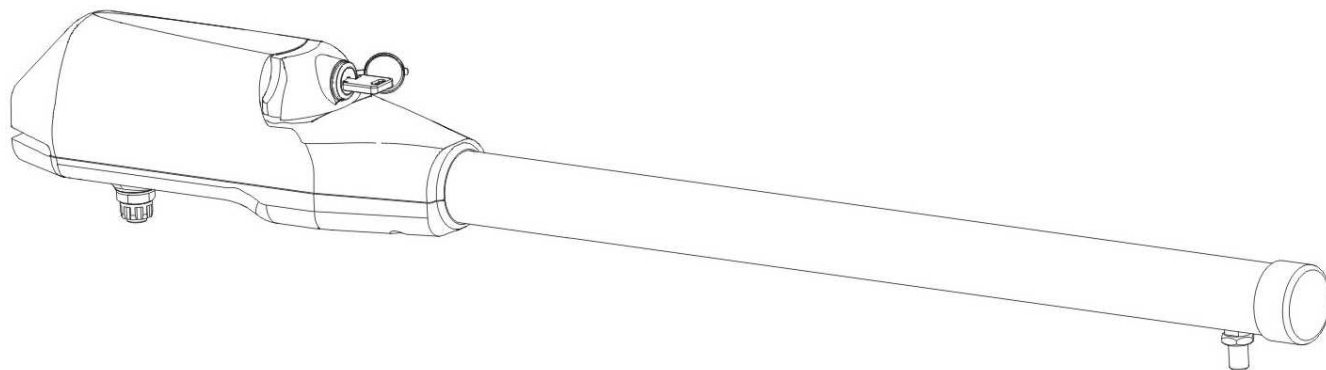
## Návod k montáži a použití

 **PROTECO**  
CANCELLI AUTOMATICI  
PROTECO S.r.l.  
Via Neive, 77  
12050 Castagnito (CN) - ITALY  
Tel. +39 0173 210111 - Fax +39 0173 210199  
[www.proteco.net](http://www.proteco.net) - [info@proteco.net](mailto:info@proteco.net)

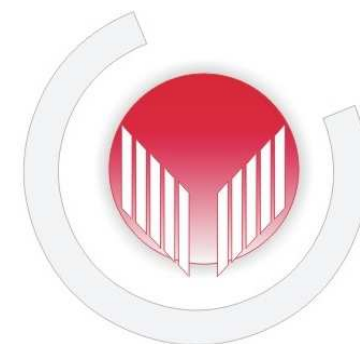
Ace TI



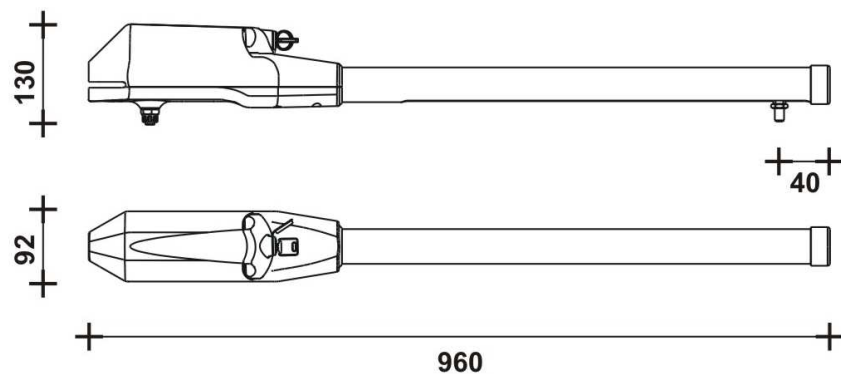
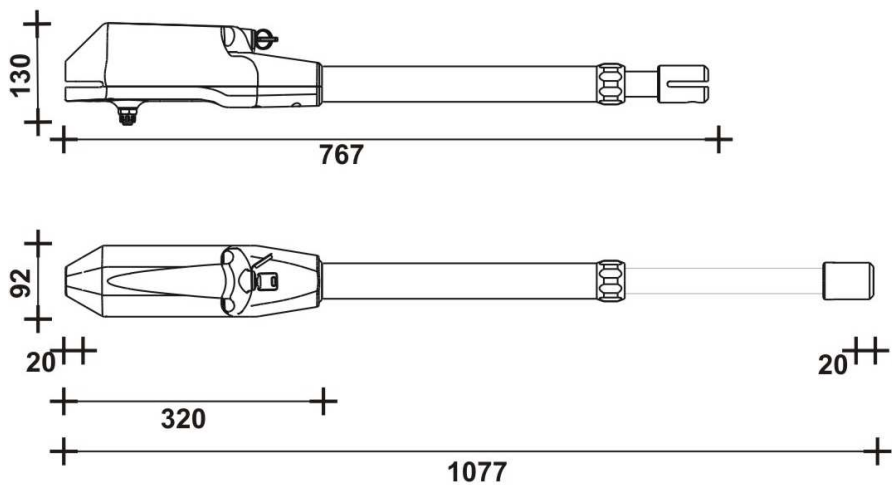
Ace TA



OTOČNÉ BRÁNY

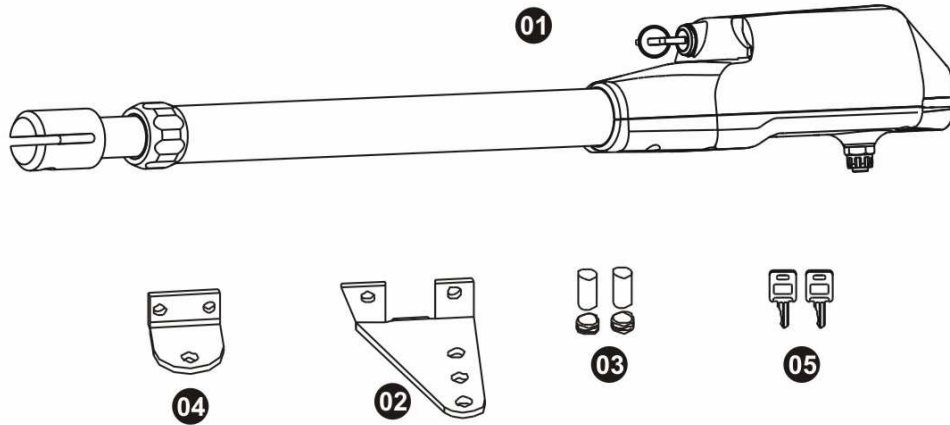


		4 TA	3 TI	4 TI	4 12 TA	3 12 TI	4 12 TI
Napájení	V	230V ~ 50Hz			12V stejnosměrných		
Příkon motoru	W	300			80		
Odběr proudu	A	1,2 – 1,7A			0,7 – 9,5A		
Tepelná ochrana	°C	135°C					
Rozsah provozních teplot	°C	-35°C - +80°C					
Funkce		Elektromechanický pohonný mechanismus s nekonečnou šroubovicí					
Struktura		Hliník s polyesterovým povlakem					
Doporučený zdvih	mm	400	300	400	400	300	
Doba trvání zdvihu	sek	21	17	21	21	17	21
Maximální délka křídel	m	3,00	2,50	3,00	2,00	1,75	2,00
Otáčky elektromotoru	n/min	1400					
Tlak (maximální)	N	3000			1800		
Kondenzátor	µF	10			---		
Hmotnost	kg	4,6	4,6	4,8	4	4	4,2



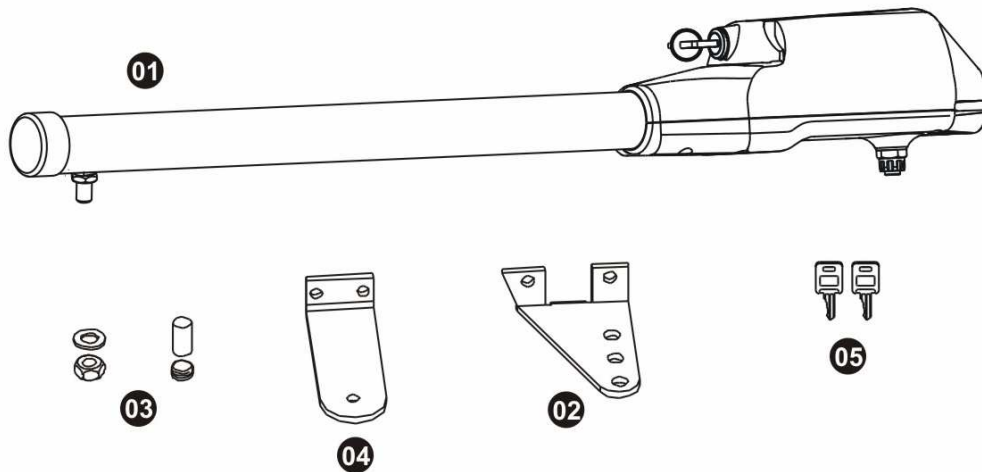
ROZMĚRY TECHNICKÉ PARAMETRY

## ACE TI

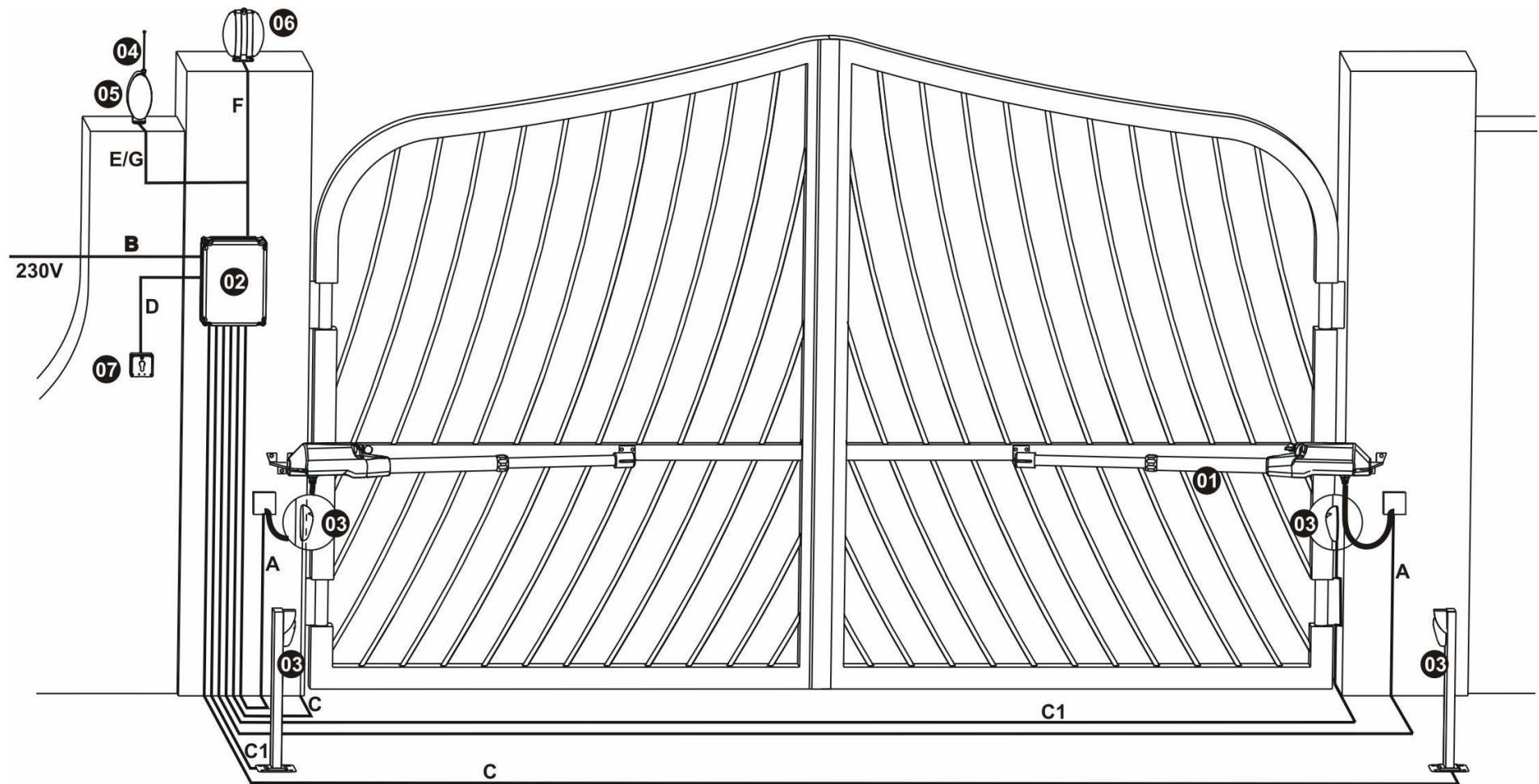


01	1	Pohonný mechanismus
02	1	Držák
03	1	Upevňovací příslušenství
04	1	Držák
05	2	Uvolňovací klíč
	1	Návod k montáži a obsluze
	1	Všeobecná příručka

## ACE TA



01	1	Pohonný mechanismus
02	1	Držák
03	1	Upevňovací příslušenství
04	1	Držák
05	2	Uvolňovací klíč
	1	Návod k montáži a obsluze
	1	Všeobecná příručka

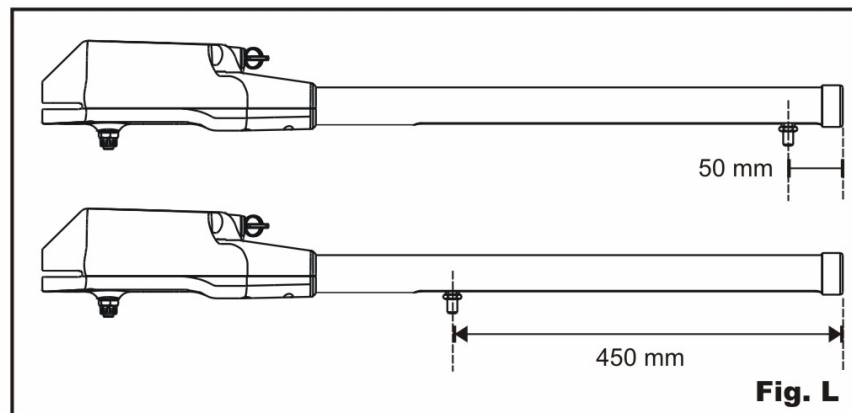
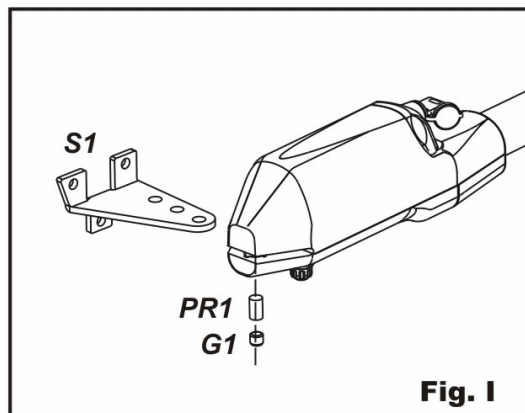
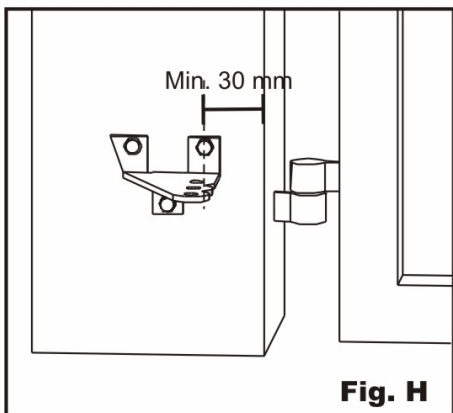
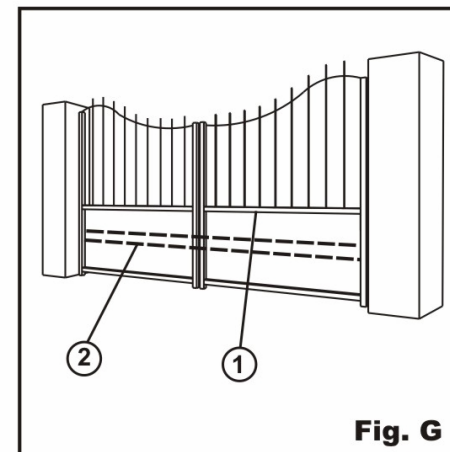
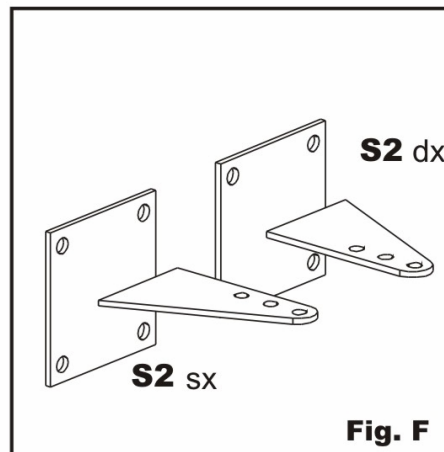
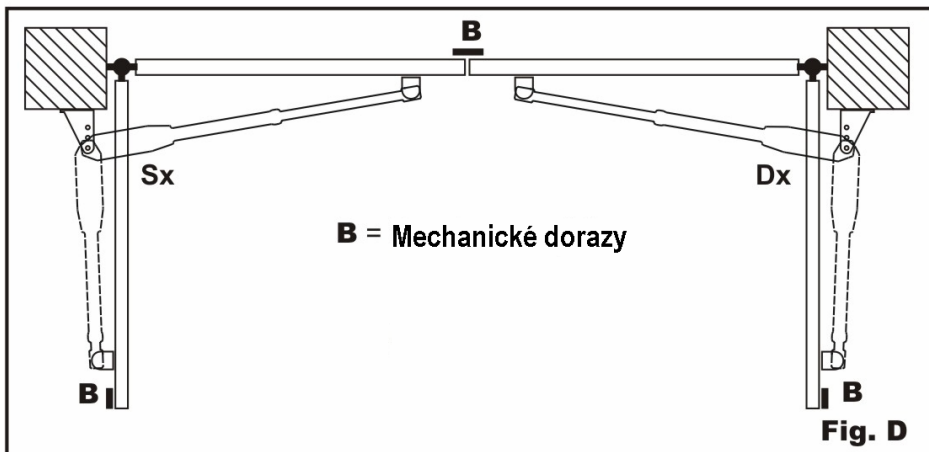
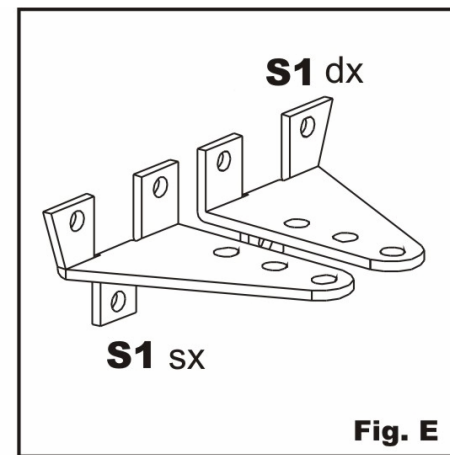
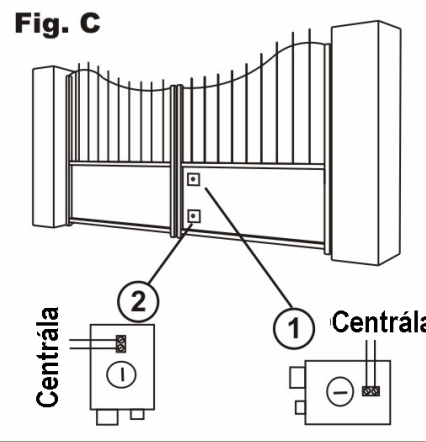
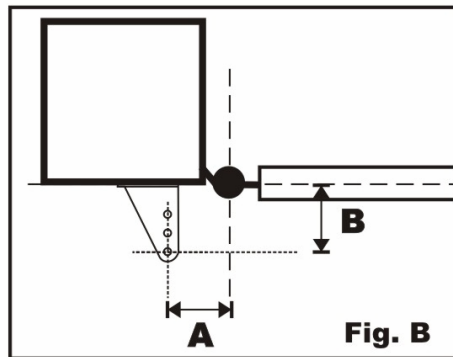
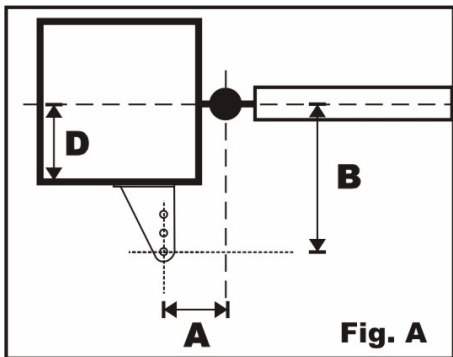


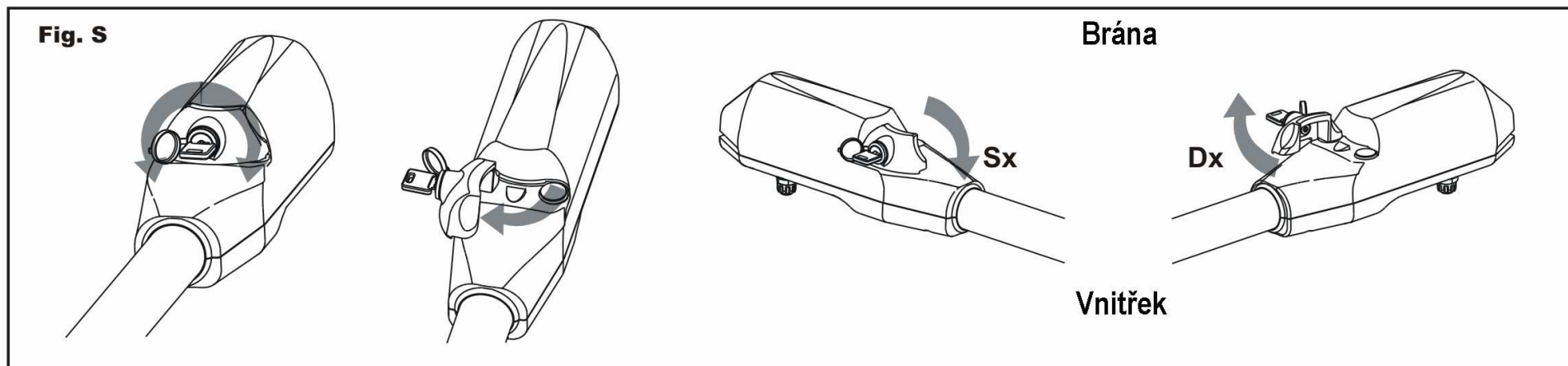
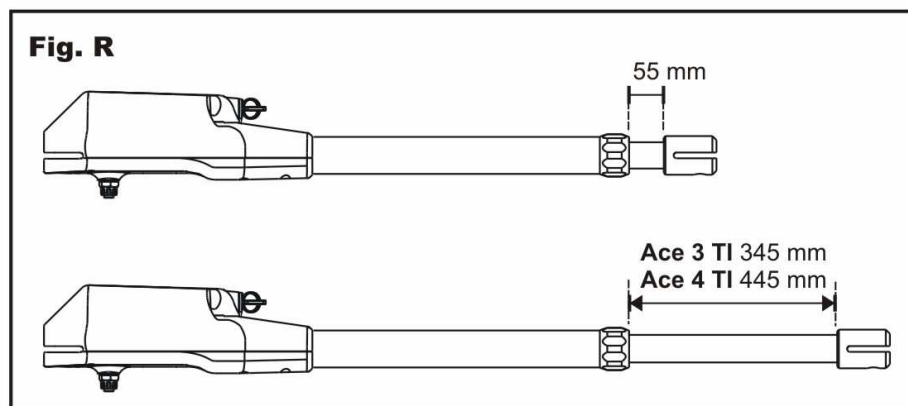
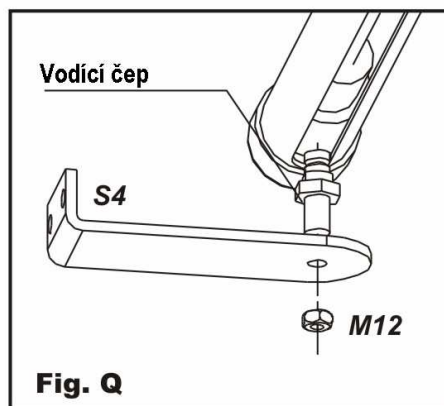
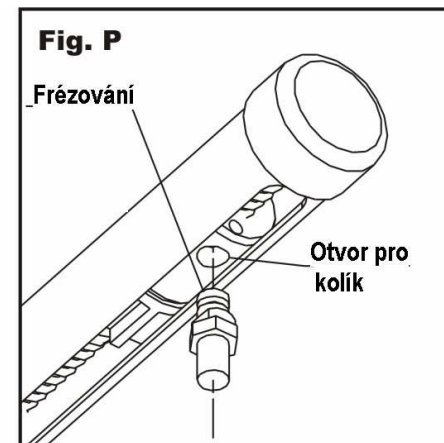
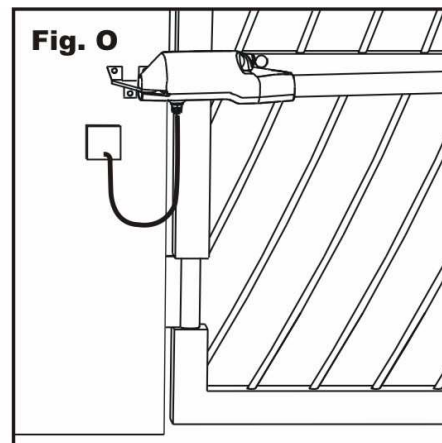
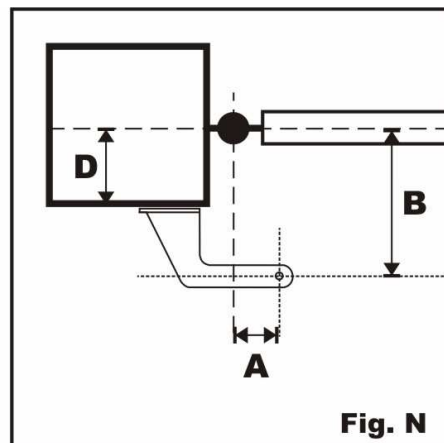
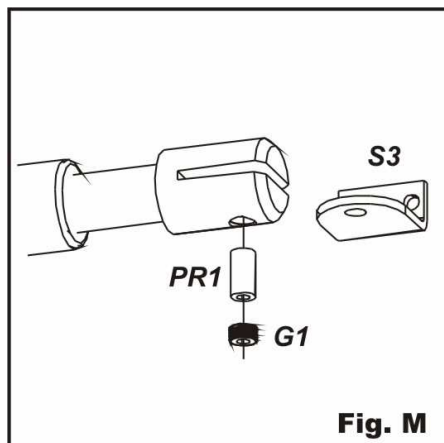
			230V	12V
<b>❶</b>	Pohonný mechanismus	<b>A</b>	3 x 1,5+T	2 x 1
<b>❷</b>	Jednotka řídicí elektroniky	<b>B</b>	2 x 1,75+T	2 x 1,75+T
<b>❸</b>	Fotobuňky	<b>C</b>	2 x 0,75	2 x 0,75
		<b>C1</b>	4 x 0,75	4 x 0,75
<b>❹</b>	Anténa	<b>E</b>	2 x 0,75	2 x 0,75
<b>❺</b>	Rádiový přijímač	<b>G</b>	2 x 0,75	2 x 0,75
<b>❻</b>	Varovné světlo	<b>F</b>	2 x 0,75	2 x 0,75
<b>❼</b>	Spínač na klíč	<b>D</b>	2 x 0,75	2 x 0,75

FUNKČNÍ SCHEMA

**ACE 3 A=145 B=145**

**ACE 4 A=195 B=155**







## BEZPEČNOSTNÍ PODMÍNKY

1. **Upozornění:** Před zahájením montáže je absolutně nezbytné přečíst celý tento návod.
2. Prověřte, zda technické vlastnosti pohonného mechanismu splňují vaše montážní potřeby.
3. Navíc prověřte, že:
  - ♦ Panty brány jsou v dobrém stavu a že jsou dokonale namazány.
  - ♦ Brána má mechanické dorazy pro otvírání i pro zavírání.

## MONTÁŽNÍ POKYNY

### Zapojení:

- Nahlédněte do „**Funkčního schématu**“ a do schématu řídicí desky.
- Elektrický kabel, který vystupuje z pohonného mechanismu, nesmí být napnutý, ale musí vytvářet dostatečný oblouk směrem dolů, aby bylo vyloučeno zpětné zatékání vody dovnitř pohonného mechanismu (obrázek **Fig. O**).
- Všechna propojení musejí být provedena za stavu, kdy zařízení není napájeno.
- Může být potřebný vícepólový jistič (kabel musí mít průměr nejméně 3mm). Napájecí zdroj chraňte vždy pomocí 6A automatického jističe nebo 16A vypínače s pojistkami.
- Napájecí přívody k motorům, k řídicí jednotce a k příslušenství musejí být odděleny kvůli zamezení rušení, které by mohlo vytvářet problémy v systému.
- Jakékoliv zařízení (řídicí nebo zabezpečovací) v krytu, připojené k řídicí jednotce, nesmí být napnuté.

### Náhradní díly:

- Používejte výhradně originální náhradní díly.
- Baterií se zbavte tak, že je dáte do průmyslového odpadu, nikoliv do odpadu z domácnosti.

### Montáž:

- Kvůli správnému používání a vyloučení možností zranění a škod nahlédněte na stránku „**Všeobecné pokyny**“, která je součástí tohoto návodu.
- Používání tohoto zařízení musí vyhovovat normám platným v zemi, kde je instalováno, stejně jako normám určujícím správnou montáž.

### Záruka:

- Záruka poskytovaná výrobcem se stane neplatnou v případech: nesprávné manipulace, nedbalosti, nesprávného použití, poškození osvětlení, impulsních špiček v napájení nebo při používání neoprávněnými osobami.
- Záruka se stane neplatnou dále v následujících případech:
  - Jestliže pokyny uvedené v návodu dodávaném se zařízením nejsou respektovány.
  - Používání součástí způsobem odlišným od současné legislativy nebo použití náhradních dílů nevhodných a/nebo neschválených výrobcem.
- Výrobce nemůže být považován za odpovědného za škody způsobené nesprávným nebo nepřiměřeným používáním.

## POSLOUPNOST MONTÁŽNÍCH KROKŮ

1. Před zahájením montáže analyzujte rizika s pomocí kapitoly „**Všeobecné pokyny**“, která je součástí tohoto návodu, doplňte technickou tabulku a elimiňte rizika.  
V případě, že stále existují nějaká bezpečnostní rizika, používejte při montáži zabezpečovací systémy.
2. Prověřte bezpečnostní předpisy popsané v kapitole „**Bezpečnostní podmínky**“ ve „**Všeobecných pokynech**“.
3. Zkontrolujte všechny součásti.

4. Najděte upevňovací body na sloupku a na bráně.
5. Zkontrolujte **rozměr „D“**.
6. Nastavte **držáky S1 a S2** tak, jak je potřeba.
7. Připevňte pohonný mechanismus k **držákům S1 a S2**.
8. Uvolněte pohonný mechanismus.
9. Připevňte **držáky S3 a S4** k bráně.
10. Připevňte poslední díl **pohonného mechanismu TI** (díel č. 35 v seznamu dílů) k **držáku S3** nebo hnací čep **pohonného mechanismu** k **držáku S4**.
11. Natáhněte kabely podle „**Funkčního schématu**“.
12. Připojte řídicí jednotku a veškeré příslušenství.
13. Naprogramujte rádiový přijímač.
14. Naprogramujte „**PRACOVNÍ DOBY**“.

V případě nesrovnalostí nahlédněte do kapitoly „**Nesrovnalosti a rady**“ ve „**Všeobecných pokynech**“.  
Pokud skutečně nenajdete žádné řešení, spojte se s nejbližším asistenčním střediskem.

## BLOKOVANÝ POHONNÝ MECHANISMUS

Pohonné mechanismy jsou blokovány.

Elektrický zámek musí být namontován na křídle, které se otevírá jako první a musí být připojen ke svorkám řídicí jednotky.

Poloha elektrického zámku (obrázek **Fig. C**):

**Poloha 1:** Zámek mezi křídly.

(V tomto případě je nezbytné použít šroub RT15 na druhém křídle.)

**Poloha 2:** Zámek na podlaze.

(V tomto případě není použití šroubu podstatné.)

Nezapomeňte odstranit zámek brány (nebo alespoň nechte zámek v otevřené poloze) a vyjměte všechny šrouby.

## PRAVÉ A LEVÉ POHONNÉ MECHANISMUSY (obrázek **Fig. D**)

Motory jsou dodávány v jediné verzi, vhodné pro levou i pravou montáž.

## JAK URČIT VZDÁLENOSTI PRO PŘIPEVNĚNÍ

### Brána připevněna uprostřed sloupku (obrázek **Fig. A**)

V tomto případě je největší úhel otevření brány **90°**.

Nejllepší způsob, jak to udělat, je umístit připevňovací držáky do vzdáleností, naznačených v tabulce nad obrázky A a B.

Tyto vzdálenosti jsou vypočítány pro dosažení průměrné tangenciální rychlosti nepřevyšující 12m/minutu.

### Brána připevněna na rohu sloupku (obrázek **Fig. B**)

V tomto případě se brána může otevřít do úhlu přesahujícím **90°** (maximálně 120°).

- Nejllepší způsob, jak to udělat, je umístit připevňovací držáky do vzdáleností, naznačených v tabulce nad obrázky A a B.

- Aby se křídlo otevíralo do většího úhlu, musí **vzdálenost A** převyšovat **rozměr B**.

Nejllepšího řešení může být dosaženo prodloužením **vzdálenosti A** o stejnou délku, o jakou musí být **vzdálenost B** zkrácena.

## VÝŠKA MONTÁŽE

Výšku montáže pohonného mechanismu vypočítejte podle tvaru brány a podle možností upevnění (obrázek **Fig. G**).

- a) Pokud má brána masivní konstrukci, můžete umístit pohonný mechanismus do jakékoliv výšky bez omezení.
- b) Pokud je konstrukce lehká, je nutné udržet pohonný mechanismus co nejbližší ke středu brány (na výšku).

**Poloha 1:** Středová osa brány.

**Poloha 2:** Výztuha brány.

## PŘIPEVNĚNÍ DRŽÁKŮ S1, S2

Přišroubujte nebo přivařte **držák S1** nebo **S2** ke sloupku ze strany brány, přičemž mějte na paměti, že **vzdálenosti A a B** se vztahují k osám závěsů brány a k ose otáčení pohonného mechanismu.

V případě upevnění rozpínacími šrouby použijte šrouby s průměrem 13mm a umístěte je ne blíže, než 30-35mm od rohu sloupku, aby nedošlo k odlomení rohu sloupku (obrázek **Fig. H**).

V případě zděných sloupků použijte plastové nebo lepené šrouby, nebo držák přizdíte.

- Buďte pozorní při použití **držáku S1** (obrázek **Fig. E**), který existuje ve dvou verzích: **držák S1 pravý** a **držák S1 levý**, které by měly být použity se svým pohonným mechanismem, levým nebo pravým.
- Připevněte pohonný mechanismus k **držáku S1**, jak je zobrazeno na obrázku **Fig. I**. Mějte na paměti to, že otvor se závitem otočného čepu **PR1** musí být otočen směrem dolů.

## DRŽÁKY S2 (obrázek Fig. F)

V případě určitých montáží je doporučeno použití **držáků S2**.

Každý držák je složen z 1 čtvercové desky s rozměry 130 x 130 x 6mm a 4 otvory průměru 12mm a 1 držáku s rozměry 112 x 94 x 55mm se 3 otvory průměru 12mm.

**Jak připevnit držáky S2:**

- Přišroubujte desku ke sloupku pomocí silných šroubů.
- Přivařte držák k desce, jak je naznačeno na obrázku **Fig. F**.

Mějte na paměti, že **vzdálenosti A a B** se vztahují k osám závěsů brány a k ose otáčení pohonného mechanismu.

## PŘIPEVNĚNÍ PŘEDNÍHO DRŽÁKU

**Pohonné mechanismy Ace TA** (verze s hliníkovou trubkou)

Určete polohu **držáku S4** následovně:

- Zavřete křídlo brány.
- Uvolněte pohonný mechanismus.
- Posuňte dopředu přední čep pohonného mechanismu, až dosáhne polohy koncového spínače pro otevírání.  
Ponechte prostor 20mm mezi čepem a koncem pohonného mechanismu (obrázek **Fig. L**).
- Připevněte **držák S4** k přednímu čepu pohonného mechanismu, jak je naznačeno na obrázku **Fig. M**. Mějte na paměti to, že otvor se závitem otočného čepu **PR1** musí být otočen směrem dolů a že frézování posuvného čepu musí být vloženo do otvoru na délku (obrázek **Fig. P**).
- Přiložte pohonný mechanismus ke křídlu brány, udržujte jej rovně a vyznačte polohu **držáku S4** na bráně.
- Přivařte nebo přišroubujte **držák S4** k bráně.
- Zkontrolujte, že posuvný čep byl umístěn oběma konci frézování do shodné polohy s otvorem pro kolík v hliníkové trubce, jak je naznačeno na obrázku **Fig. Q**.

**Pohonné mechanismy Ace TI** (verze s nerezovou trubkou)

Určete polohu **držáku S3** následovně:

- Zavřete křídlo brány.
- Otáčejte koncem pohonného mechanismu proti směru hodinových ručků, který je jeho poslední částí (díl č. 35 v seznamu dílů), až do koncové polohy zdvihu tyče (až je tyč úplně venku), pak otáčejte koncem pohonného mechanismu po směru hodinových ručků, až připevňovací šroub na konci bude na směrem dolů. V některých případech musí být poslední díl pohonného mechanismu otočen nejméně o polovinu otáčky.
- Připevněte **držák S3** ke konci pohonného mechanismu, jak je naznačeno na obrázku **Fig. M**, přičemž mějte na paměti to, že otvor se závitem otočného čepu **PR1** musí být otočen směrem dolů.
- Přiložte pohonný mechanismus ke křídlu brány, udržujte jej rovně a označte polohu **držáku S3** na bráně.
- Přivařte nebo přišroubujte **držák S3** k bráně.

## MECHANICKÉ DORAZY (obrázek Fig. D)

V tomto bodě potřebujete umístit mechanické dorazy: nejdříve doraz na křídle brány při fázi zavírání a potom ve fázi otevírání.

## VNĚJŠÍ OTEVÍRÁNÍ BRÁNY

V případě vnějšího otevírání brány je možné umístit pohonný mechanismus na vnitřní straně.

V tomto případě musí být **vzdálenost A** (vzdálenost mezi osou závěsů a osou otáčení pohonného mechanismu) měřena vůči středu brány a je nutné upravit **držák S2** kvůli jeho přizpůsobení nové poloze upevnění (obrázek **Fig. N**).

Aby nebyla zkrácena délka průjezdu, může být pohonný mechanismus umístěn v horní části brány, ve výšce nejméně 2 metry.

Můžete najít polohu předního držáku způsobem uvedeným výše, ale při otevřeném křídle brány.

Kvůli výkonu motoru musejí být všechna připevnění velmi důkladná.

## JAK UVOLNIT POHONNÝ MECHANISMUS

- Vložte klíček (dodaný v příslušenství) a otočte jím o **90°** po směru hodinových ručků (obrázek **Fig. S**).
- Zatáhněte uvolňovací kliku levého motoru směrem dovnitř, zatáhněte uvolňovací kliku pravého motoru směrem k bráně.



Číslo	Kód	Popis
22		<b>Těleso redukce sestavené</b> Spojovací šroub se závitem M6 x 30
22		Matice samosvorná M6 pozinkovaná
24		Hřídel H45 sestavená
10		Stator 1400g, H60, 230V
9		Hřídel sestavená H60, 230V
27 28 29		Motor 12V sestavený
		<b>Trubka sestavená Ace TI, zdvih 300/400/500</b>
12		Jezdec se závitem
13		Pojezdový šroub L=400/500/600mm
14		Plastová podložka
16		Vložka
17		Kroužek proti vnikání prachu
18		Objímka PVC černá

Číslo	Kód	Popis
01	MNOLD	Zámek s klíčkem
02	MTP20	Krycí zátka zámku
03	SLSAC50	Vložka se zámkem
04	MORD17	Kroužek s průměrem 16
05	SCRACS60	Horní kryt tělesa redukce lakovaný
06	MSE17	Seđerův kroužek, průměr 17
07	SCRACI60	Dolní kryt tělesa redukce lakovaný
08		Převod sestavený
09	SALBAC90	Hřídel sestavená H60
10	SST1460	Stator 1400g, H60, 230V
11	STI3AS20	Nerezová trubka, délka L=420mm
12	SBU22	Jezdec se závitem
13	SVI3AT30	Pojezdový šroub, L=420mm, průměr 16
14	MRO2615P	Plastová podložka
15		Hliníková trubka L=420mm
16	MBU08	Vložka

Kód	Popis
	<b>Příslušenství Ace</b>
	Deska držáku <b>S4</b> pro <b>Ace TA</b>
	Spojovací kolík 14 x 10 pozinkovaný
	Deska držáku <b>S3</b> pozinkovaná pro <b>Ace TI</b>
	Kondenzátor 10µF

Číslo	Kód	Popis
17	MRP02	Kroužek proti vnikání prachu
18	MBU20	Koncová objímka
19	SMAG180	Koncovka se závitem a otvorem
20	MORD40	Kroužek 2162
21		Sestava výstupní hřídele
22	MVIM0630	Šroub se závitem
	MDAM062B	Matice
23	MVIP06252	Šroub TCE 6 x 25 pozinkovaný
24		Šroub TCE 6 x 20 pozinkovaný
25	MPC04	Průchodka M16 x 1,5
26	MDS3520	Distance 35 x 20
27	MST1201	Motor 12V
28	MSP0316	Pružný čep 3 x 16
29	MAL12AS	Prodlužovací hřídel
30		Kroužek s průměrem 6, pozinkovaný

