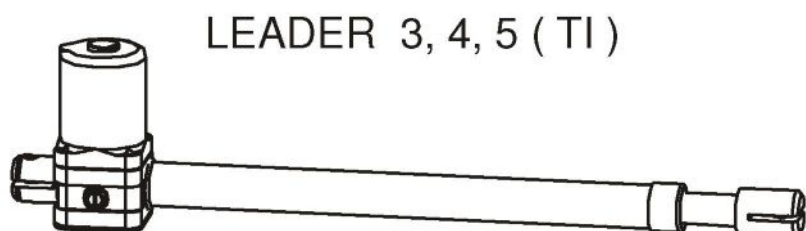


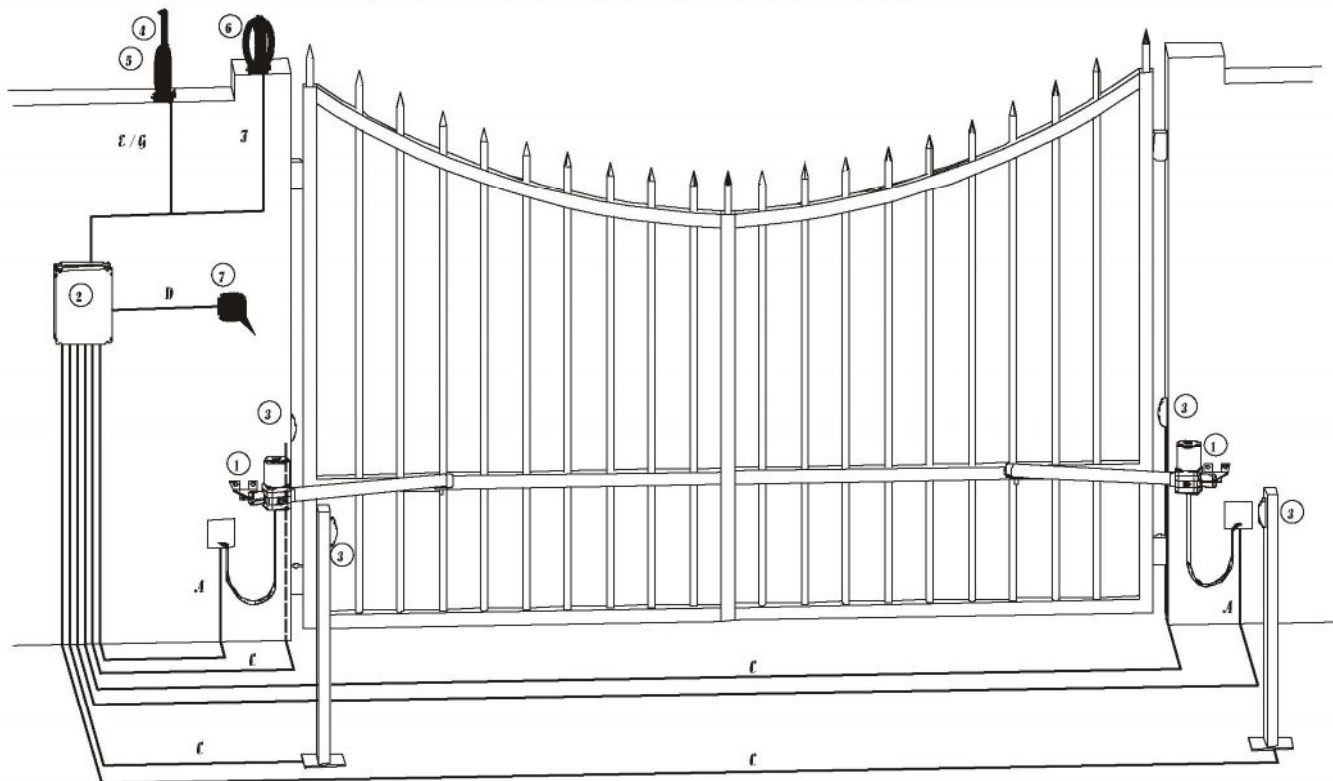
LEADER



Manuál pro instalaci a programování

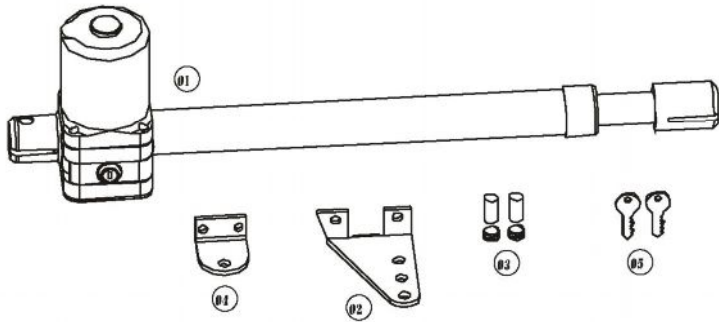
| | | 4 7,1 | 3 7,1 | 4 7,1 | 5 7,1 | 4 12 7,1 | 3 12 7,1 | 4 12 7,1 | 5 12 7,1 |
|--|-------|--|-------|-------|-------|------------------------------|----------|----------|----------|
| Napájení - Alimentazione - Alimentation - Power supply - Spannungsversorgung | V | 230V 50Hz | | | | 12V dc | | | |
| Výkon - Potenza - Puissance motor - Motor power - Motorleistung | W | 280 | | | | 80 | | | |
| Poikón 1 motoru - Assorbimento - Consommation à vide - Absorption | A | 1,2 - 1,7 A | | | | 0,7 - 0,5 A | | | |
| Tepelná ochrana - Protezione termica - Protection thermique | °C | 135 °C | | | | | | | |
| Provozní teplota - Temperatura di esercizio - Température de fonctionnement | °C | -35° - +80° C | | | | | | | |
| Funkce - Funzionamento Fonctionnement Operation Betrieb | | Elektromechanický pohon s nekonečným šroubem Attuatore elettromeccanico a vite senza fine Actionneur electromecanique vis sans fin Electromechanical actuator with worm gear Elektromechanischer antrieb mit schnecken | | | | | | | |
| Konstrukce - Struttura Structure Structure Struktur | | Nerezový píst | | | | Hliníkový s epoxidovým lakem | | | |
| Maximální délka kóidla - Corsa consigliata - Course conseillée | mm | 300 | 300 | 300 | 500 | 300 | 300 | 300 | 500 |
| Doba otevření - Tempo corsa - Temps de course - Stroke time - Zeitlauf | sec. | 21" | 16" | 21" | 27" | 21" | 16" | 21" | 27" |
| Max. Délka kóidla - Lunghezza max. Anta - Longueur maxi d u battant | mm | 2,75 | 2,00 | 2,75 | 3,50 | 2,00 | 1,75 | 2,00 | 2,25 |
| Otáčky motoru - Giri motore - Vitesse de rotation - Revs speed | g/min | 1400 | | | | | | | |
| Redukční poměr - Rapporto Riduzione - Rapport de réduction - Reduction ratio | | 1:27 | | | | | | | |
| Síla poitlaku - Spinta - Poussée - Push - Treibkraft - Empuño | N | 2800 | | | | 1800 | | | |
| Kondenzátor rozbitový - Condensatore - Condensateur - Capacitor | µF | 8 | | | | | | | |
| Hmotnost - Peso - Poids - Weight - Gewicht - Peso | kg | 4,6 | 4,6 | 4,8 | 5 | 4 | 4 | 4,2 | 4,4 |

El. schéma pøipojení - SCHEMA FUNZIONALE - SCHÉMA DE FONCTIONNEMENT
OPERATIONAL DIAGRAM - FUNKTIONSPLEAN



| | | 230V | 12V |
|--|---|--------------------------------------|------------|
| 1 P ohon LEADER - Attuatore - Moteur - Operator - Drehorantriebe - Actuador | A | 3 x 1,5+7 2 x 1 | |
| 2 Øidici jednotka - Centrale elettronica - Centrale électronique - Electronic control unit - Elektroschrank | B | 2 x 1,75+7 | 2 x 1,75+7 |
| 3 Fotobuòka - Fotocellule - Photocellules - Photocells - Fotozelle - Fotocélulas Rx Tx | C | 2 x 0,732 x 0,75 7 x 0,734 x 0,75 | |
| 4 Anténa - Antenna - Antenne - Aerial - Antenne - Antena | E | 2 x 0,732 x 0,75 | |
| 5 Externí radiový poijmaè - Ricevitore radio - Récepteur radio - Radio Receiver - Funkempfänger - Receptor radio | G | 2 x 0,732 x 0,75 | |
| 6 Maják - Lampeggiatore - Clignotant - Warning light - Bl inkleuchte - Luz Intermitente | J | 2 x 0,75 | 2 x 0,75 |
| 7 Klíèový spínaè - Selettore a chiave - Contacteur a clé - Key contactor - Schlüsselschalter Selector de llav | D | 2 x 0,732 x 0,75 | |

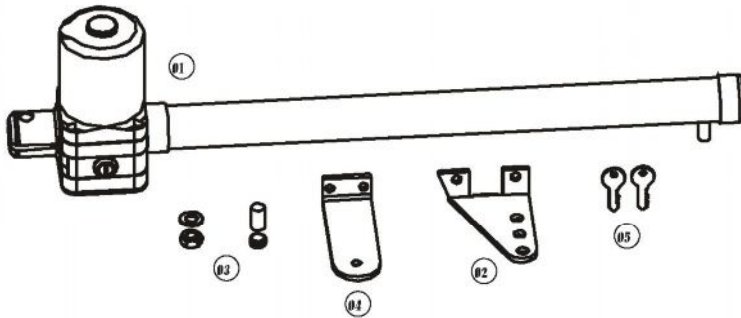
LEADER 3,4,5



- 01 - pohon píst levý - Attuatore - Actionneur - Actuator
- 02 - držák motoru - Staffa - Patte - Bracket
- 03 - šepy - Kit fissaggio - Kit ficaciones - Fixing kit
- 04 - držák pístu - Staffa - Patte - Bracket
- 05 - klíč pro odblokování převodovky - Chiave di sblocco - Release key
 - manuál montáže pohonu
 - manuál elektroniky Q 36A

Komponenty sady KIT LEADER 3, 4

LEADER 3,4



- pohon levý
- pohon pravý
- ovládací elektronika Q 36A s boxem pro venkovní montáž
- přijímač dálkového ovládní (Q36A součástí elektroniky)
- pár fotobuněk RF 24
- klíčový spínač RS 15
- maják Profesional 24V
- 2 dálkové ovladače TX 4334
- držák motoru
- držák pístu
- klíč pro odblokování převodovky
- manuál montáže pohonu
- manuál elektroniky Q 36A

Rozměry pohonu - DIMENSIONI - DIMENSIONS - DIMENSIONS - RAUMBEDARF - DIMENSIONES

LEADER 3,4,5

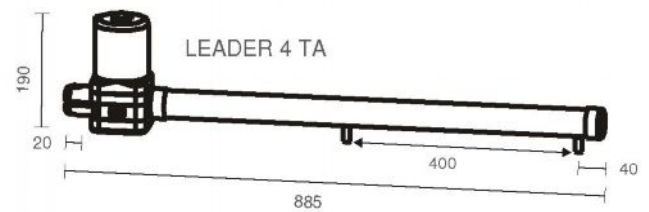
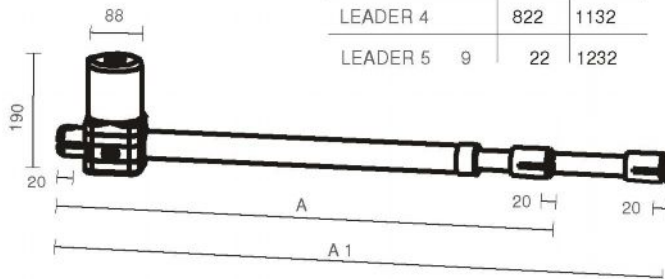


TABELLA A 1 - TABELLA A 1 - TABELLA A 1 - TABELLE 1 - TABELLE 1 - TABELLA 1

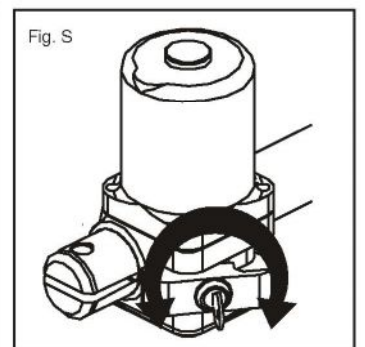
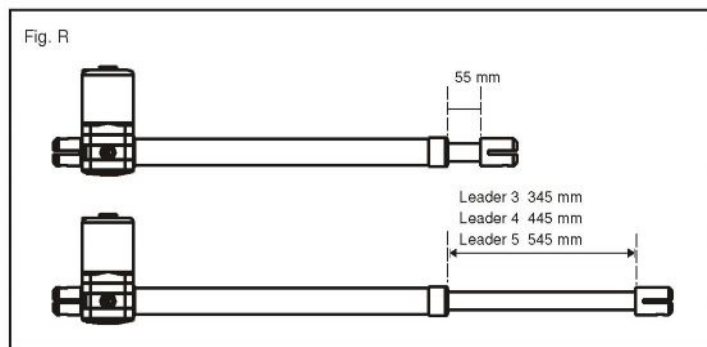
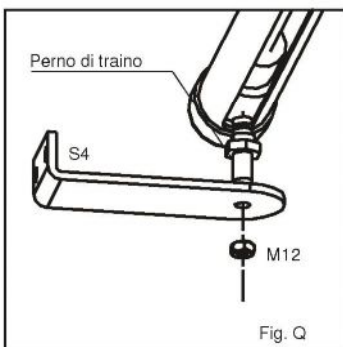
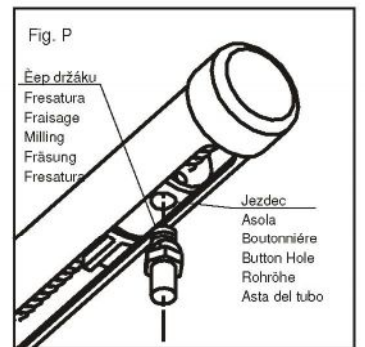
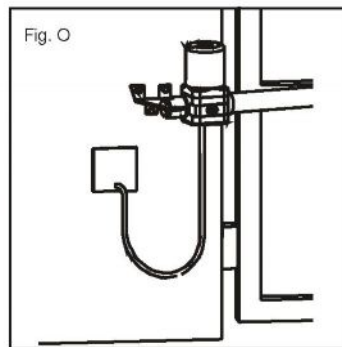
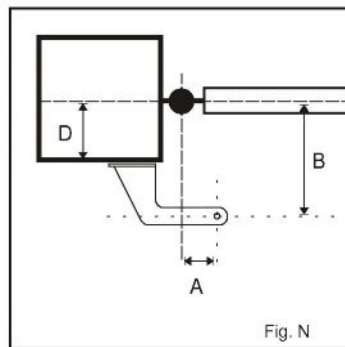
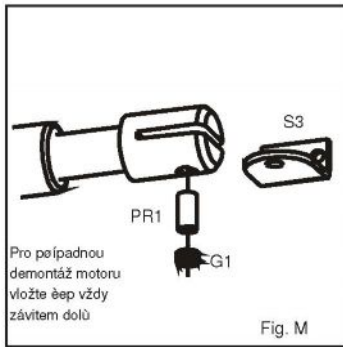
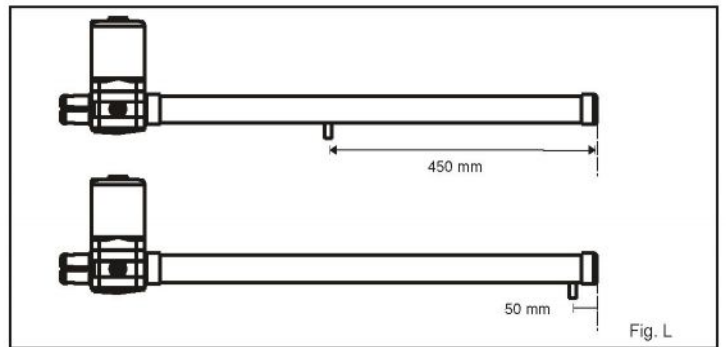
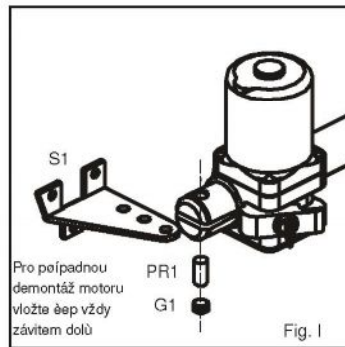
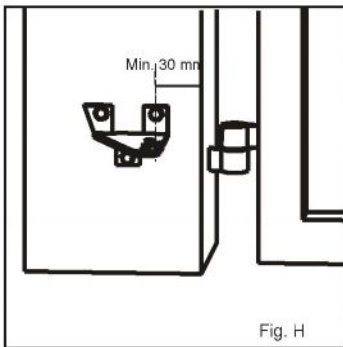
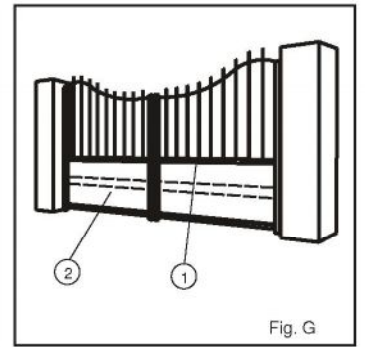
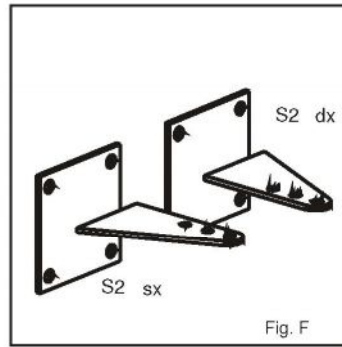
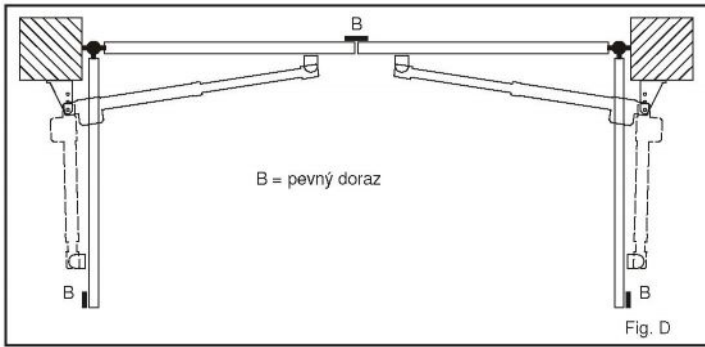
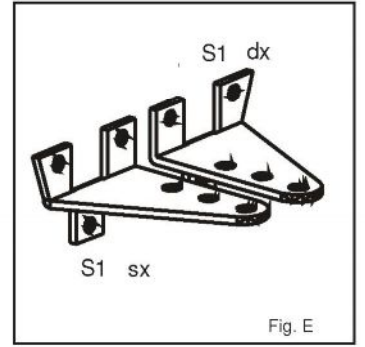
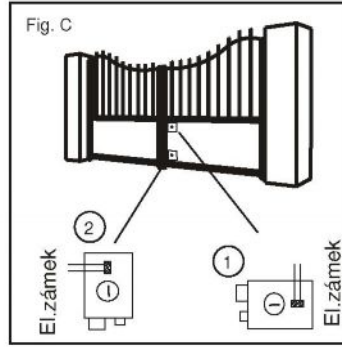
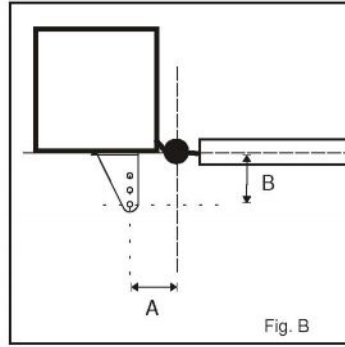
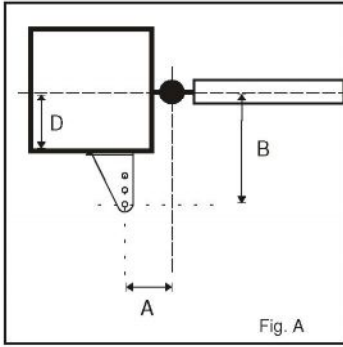
| D | 200 mm | 175 mm | 150 mm | 125 mm | 100 mm | 75mm | 50mm |
|-------------------------|----------------------------|--------------------------|-------------------------|----------------------------|--------------------------|----------------------------|----------------------------|
| LEADER 3 | / | / | A = 98 B = 202 S1 | A = 123 B = 177 S1 | A = 148 B = 152 S1 | A = 143 B = 157 S1 | A = 168 B = 132 S1 |
| LEADER 4 LEADER 4 TA | A = 148 B = 252 S1S1 | A = 173 B = 227 | A = 198 B = 202 | A = 193 B = 207 S1 | A = 218 B = 182 | A = 213 B = 187 S1S1 | A = 205 B = 195 S2 |
| LEADER 5 | A = 248 B = 252 S1 | A = 243 B = 257 S1 | A = 268 B = 232 | A = 263 B = 237 S1S1 | A = 255 B = 245 S2 | A = 280 B = 220 | A = 305 B = 195 S2S2 |

Důležité informace pro správnou montáž pohonu - dodržet montážní rozměry (rozteče) uložení pohonů !!!

Leader 3 Leader 4 Leader 5

A= 195 B= 195

A= 245 B= 245



| | |
|----|---|
| | Společné náhradní díly obou typů pohonů |
| 4 | ozubené převodové kolo blokační |
| 5 | závitová matka ozubeného kola |
| 17 | plastová páčka blokače |
| 6 | spojovací šroub tyče |
| 7 | matice spojovacího šroubu |
| 8 | Mech. díly LEADER TA Corsa 400 |
| 10 | jezdec se závitem na šroubovici |
| 11 | šroubovice pro jezdec |
| 20 | Ložisko 6200 2RS |
| | mechanická záračka vnitřní |

| | |
|----|---|
| 21 | tuba pístu pohonu |
| 14 | S drážkou pro jezce 8 |
| 24 | mechanická záračka venkovní |
| | rotor motoru se šnekovým závitem |
| 22 | Pohonu Leader TA - 230V 1400g |
| 23 | kryt motoru pro 12V I 230V napájení |
| | Stator H45 1400g. |
| 9 | Mech.díly pohonu LEADER 3/4/5 |
| 29 | pojízdný jezdec pro vnitřní uložení |
| 13 | šroubovice dle typu pohonu L= 400 /500/600 mm |
| | koncovka plastová |

| | |
|----|--------------------|
| 31 | vložka tuby |
| 32 | kroužek |
| 33 | závitová PVC matka |

Rozpis dílů a objednávkové kódy - Esploso componenti - Detail eclairé - Detailed design of all the spare Der durchschnitt den bestandteilen - Estellado componentes

S01CRLDB60bal převodovky s úchytem
M02TP02gumová krytka
DB/IM 0520Zimbusový šroub M5x20 zinkovaný
BMOEI902 ozubené převodové kolo blokační
BSH02 závitová matka ozubeného kola
DB/IM 0630 M6x30 spojovací šroub tyče
MDAM06ZB matice spojovacího šroubu M6 S08BALD90pohyblivý jezdec se závitem TA
SPT70pohyblivý jezdec se závitem
S09BU22pojízdný jezdec se závitem 3,4,5
10 SVI4LD30šroubovice pro jezdec L=745
M11CU6009ložisko 6200 2RS
M12DAM10ZBmatka M10 zinkovaná
M13RO2613Pkoncovka plastová
M14TP05mechanická záračka venkovní
1M5TP09krytka ozubení
IOTCC 1gumová průchodka kabelu
SESL 390 plastová páčka blokače
M18TP03Plastový kryt převodovky a motoru
M19PA40247vnitřní vložka tuby 40/247
S20CGLD60 mechanická záračka vnitřní
S21TA4LD60tuba pístu pohonu L =750
S22CABLDKryt motoru

S3T1 445Stator H45 140fg
S24ALBLD902 rotor motoru se šnekovým závitem
M25DS3510distanění vložk 35x10
S26MT1201motor 12V
M27SP0316spona 3x16
M28AL12šneková o sAaS motoru 12V.
S29VI3AT30šroubovice pohonu L= 400 šroubovice
SVI4AT30 L= 50 pohonu
SVI5AT30šroubovic pohonu L= 600 = 420
30 STA3LT60tuba L vteubrnaiciato 620
STA4LT60 L= 52 verniciato vložka tuby
STA5LT60tuba. [= rouček závitová PVC
BIBIK8 matka
BBP
34*13AS20tuba inox L= 42
STI4AS20tuba inox L 320 L=
STI5AS20tuba inox L pístu
3MAIJT80koncovka - ruka M5x30 šroubovice
IN/0530spojovací šrou zinkovaná
MDAM05Zamatka M5

230V 12V

