

DD Technik

nám. J.V. Kamarýla 72

382 32 Velešín

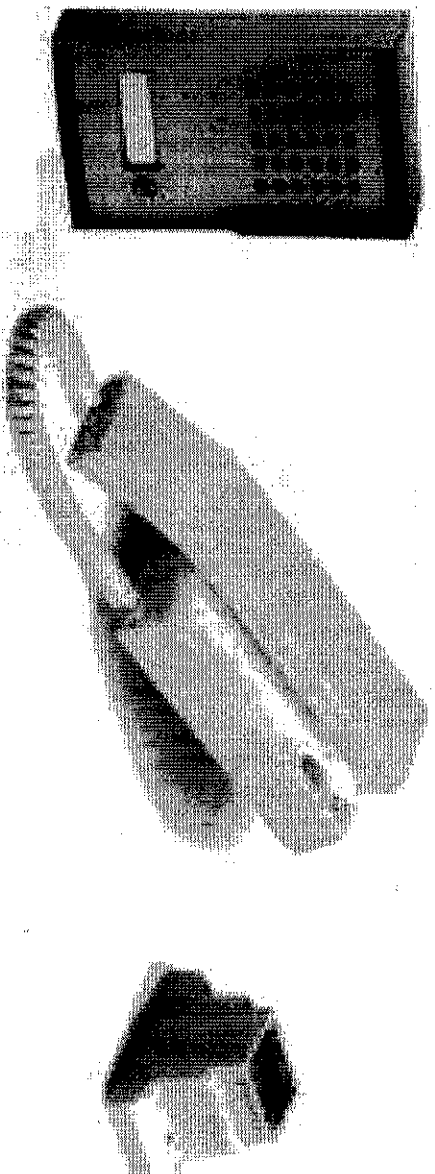
tel. +420 380 331 830

fax. +420 380 331 091

www.ddtechnik.cz

AUDIO SOUPRAVY „SMARTKIT“ SMK-1, SMK-1S SMK-2, SMK-2S

Návod pro užívání a instalaci



Tento návod obsahuje instrukce potřebné pro konfiguraci, instalaci a používání zařízení. Před započetím práce s tímto výrobkem si pozorně přečtěte tento návod.

Blahopřejeme Vám k rozhodnutí používat tento výrobek. Velmi kvalitní systém domovních telefonů „SMARTKIT“ pro jednoho nebo dva účastníky, který jste zakoupili, je výsledkem snahy firmy EUROVOX o sloučení dokonalé funkce a moderního estetického řešení. Nové řešení venkovní tablo se zabudovaným relé pro ovládání elektrického dvéřního zámku umožňuje jeho funkci na velkou vzdálenost. Pro funkci zařízení potřebuje pouze čtyři vodiče (verze pro dva účastníky 5 vodičů). Hlasitost lze nastavit samostatně pro oba směry a účastnické telefony vyzvání elektronickým signálem.

VOX-2003-1

MSMARTKIT.DOC

NÁVOD PRO INSTALACI

Montáž souprav SMK-1 a SMK-2

Upevnění účastnického telefonu na stěnu

- 1) Sejměte sluchátko ze základnové části, vyšroubujte šroub v horní části základny (pod sluchátkem a přední kryt základny oddělte opatrným vyklopením směrem dolů).
- 2) Vyvrtejte dva otvory do stěny, vložte hmoždinky a středním otvorem vložte všechny vodiče. Zadní část základny telefonu upevněte na stěnu zašroubováním šroubů do zvolených otvorů. Vodiče zapojte podle el. schématu.
- 3) Telefon zavěste nasazením přední části základny a zašroubováním zajišťovacího šroubu.

Transformátor

- 1) Napájecí transformátor upevněte na lištu DIN nebo přímo na stěnu pomocí příloženého upevňovacího materiálu. Zvláštní pozornost by jste měli věnovat přesnému připojení napájecích vodičů do odpovídajících svorek transformátoru!

Při montáži zapuštěného venkovního panelu postupujte podle obrázku č. 1

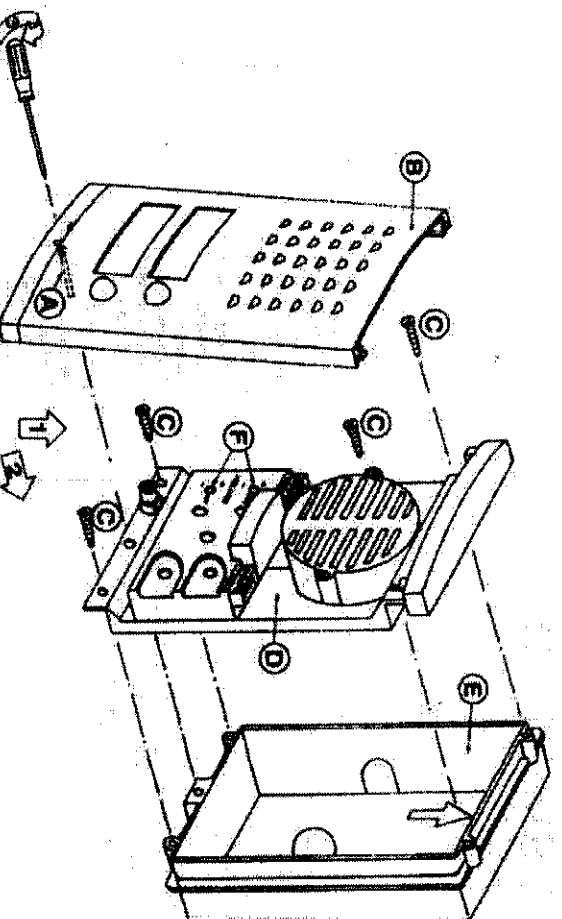
- 1) Vyšroubujte zajišťovací šroub „A“ a odstraňte přední panel „B“.
- 2) Uvolněte šroubek „C“, vyjměte desku „D“ s elektronikou a reproduktorem.
- 3) Zadní krabici „E“ zapustíte do stěny a upevněte sádkou nebo jiným vhodným materiálem.
- 3) Připraveným otvorem v zadní části panelu protáhněte všechny vodiče. Ujistěte se, že všechny upevňovací otvory jsou čistě a přesně provedeny.
- 4) Do zabudované krabice „E“ upevněte zpět desku „D“ s elektronikou pomocí čtyř příložených šroubů (C).
- 5) Zapojení vodičů proveďte přesně podle příloženého zapojovacího schématu.
- 6) Zapojte síťové napájení a zkontrolujte funkce systému: hovor oběma směry, ovládání dveřního zámku, stisknutí vyzváněcího tlačítka potvrdí venkovní tablo elektronickým tónem z reproduktoru.
- 7) Hlasitosti jsou přednastaveny ve výrobě pro optimální funkci v systémech středního rozsahu. Pokud se projeví zpětná vazba (nepříjemné pískání), bude nutné snížit hlasitost venkovního panelu i účastnického telefonu. Snížení hlasitosti účastnického telefonu se provádí pootáčením trimru „INT VOLUME“ a snížení hlasitosti venkovního panelu provádí pootáčením trimru „EXT VOLUME“ (viz deska pl. spoje).
- 8) Odklopte krytku na vyzváněcím tlačítku, vložte jmenovku a krytku opět nasadíte.
- 9) Upevnění předního panelu „B“. Přisadte panel nahoru do zámku v držáku desky elektroniky „D“ a ve spodní části ho k montážní krabici připevněte příloženým šroubem „A“ pomocí malého šroubováku (max. 3mm).
- 10) Ještě jednou přezkontrolujte, zda nedochází k rozpískání zpětnou vazbou. Pokud ano, snižte hlasitosti postupem podle bodu 7.

Montáž souprav na stěnu SMK-1S a SMK-2S (viz obr. 2)

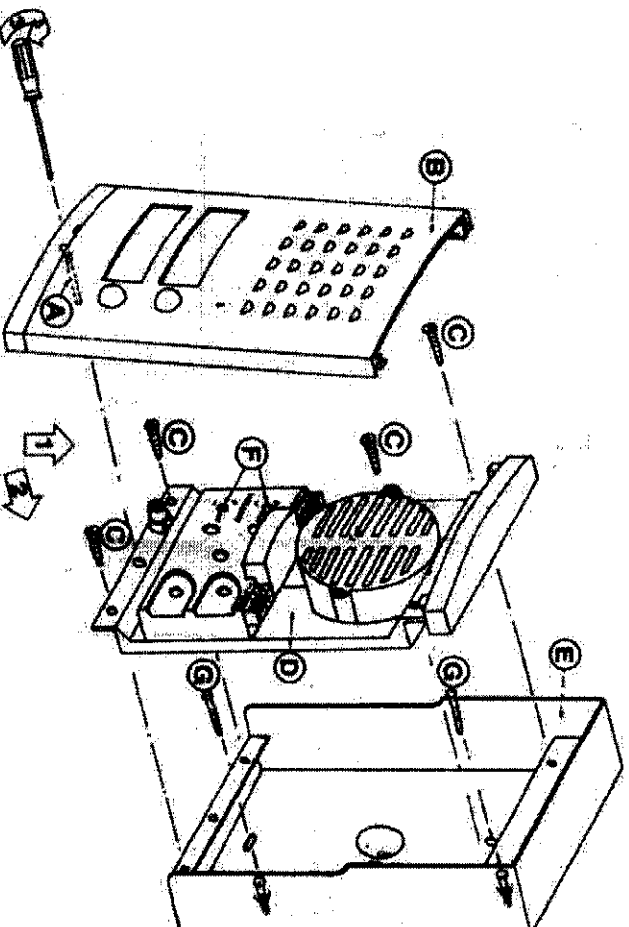
- 1) Montáž se provádí podle předchozího popisu, ale pro upevnění na stěnu použijte povětrnostní kryt „E“. Na stěnu jej upevněte dvěma příloženými šrouby „G“.

Poznámka: Obnovení pojistky napájecího transformátoru po zkratu nebo jiné závadě:

Odpojte napájení transformátoru a odstraňte zkrat nebo závadu v obvodech systému. Po obnovení napájení zkontrolujte výstupní napětí transformátoru. Doba nutná pro obnovení funkce je min. 60 sekund.



Obrázek č. 1



Obrázek č. 2

POPIS FUNKCE

Zkontrolujte zapojení všech vodičů podle zapojovacího schématu a můžete systém připojit k napájecí síti. Po stisknutí vyzváněcího tlačítka na venkovním panelu bude účastnický telefon vyzvánět elektronickým signálem.

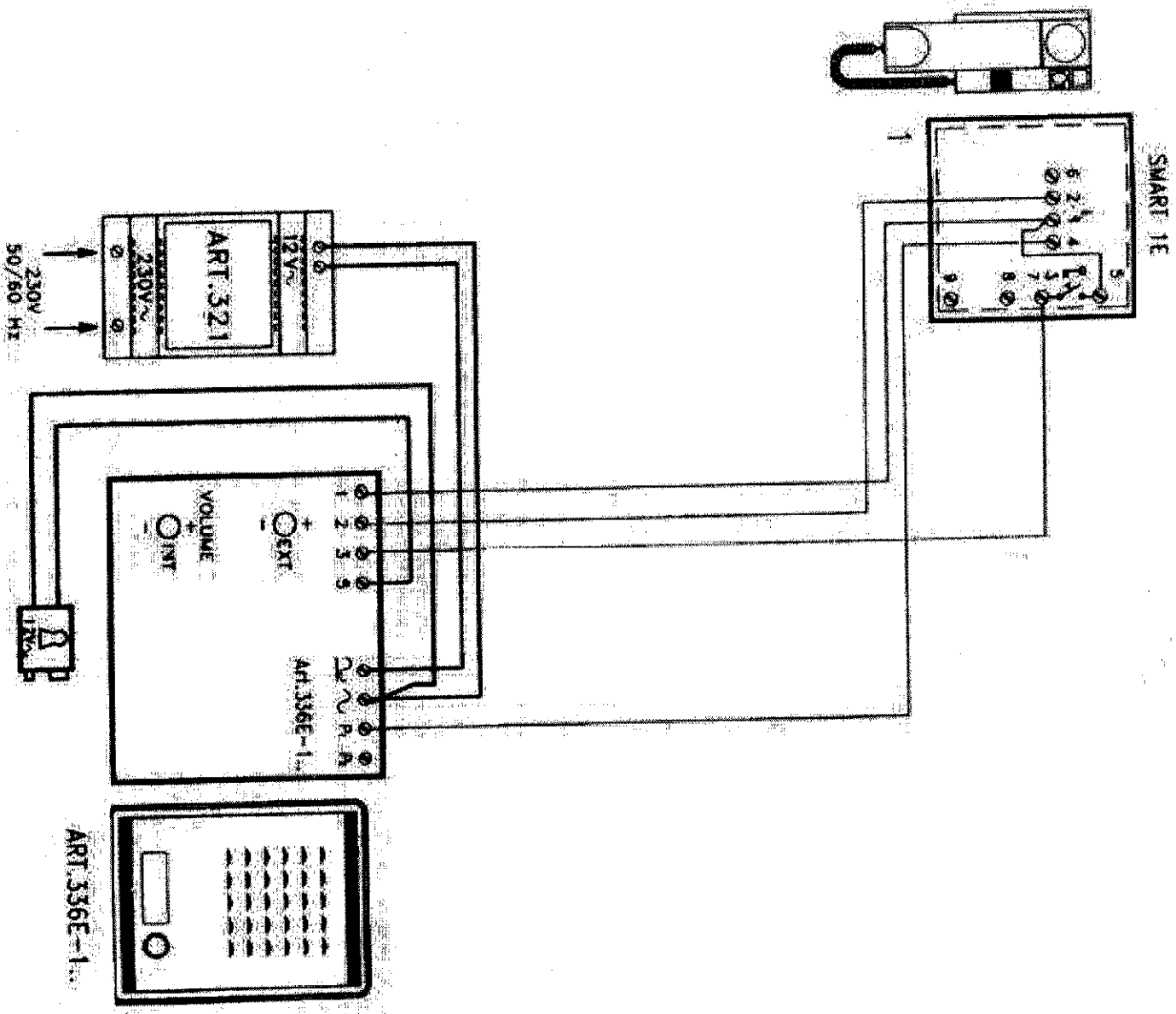
V této době účastník může:

- Otevřít vhodové dveře bez zvednutí sluchátka stisknutím horního tlačítka na telefonu.
- Zvednout sluchátko, odpovédět na vyzvánění, otevřít vhodové dveře stisknutím horního tlačítka na telefonu a zavěsit.

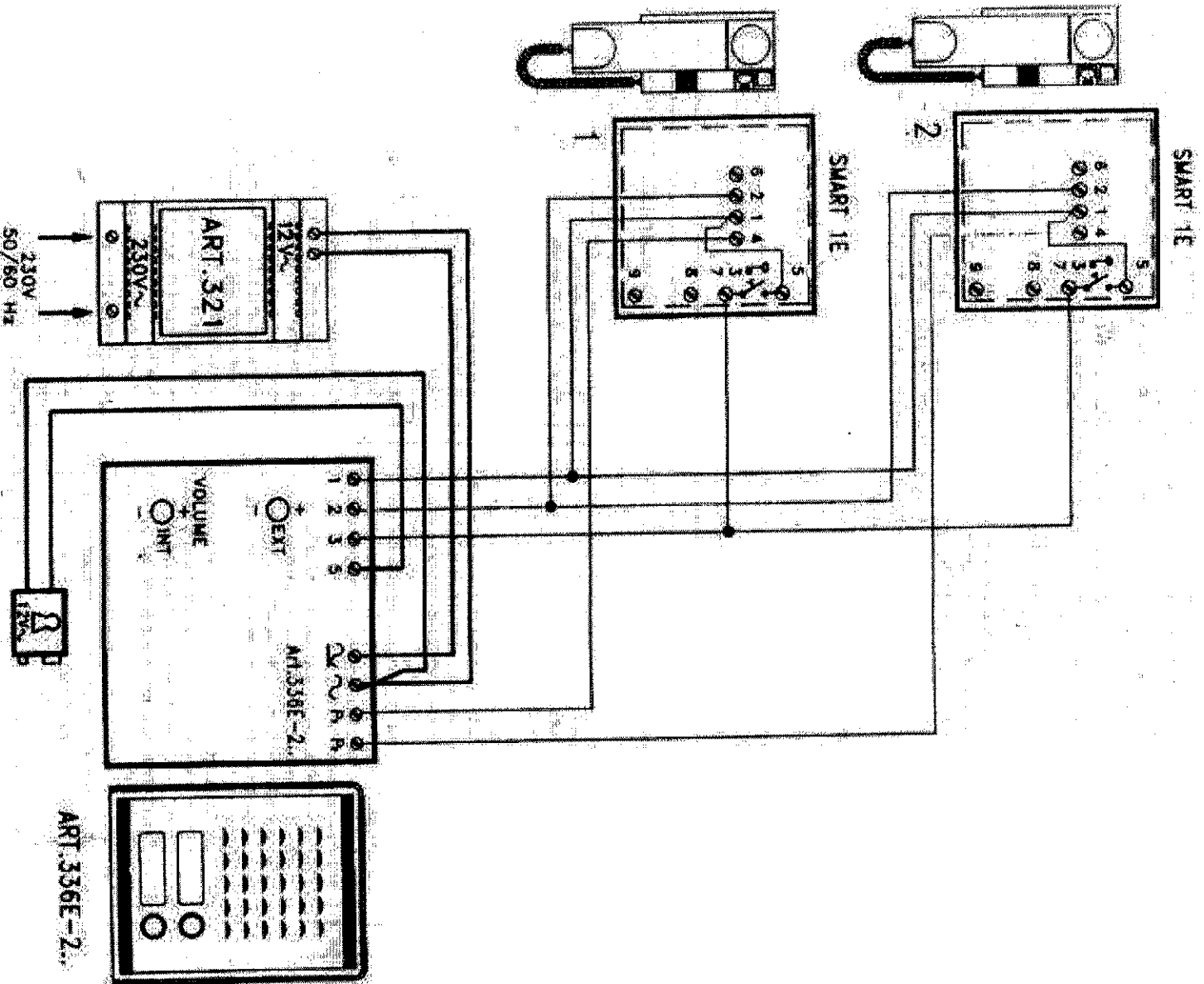
Minimální doporučené průřezy vodičů		Vzdálenost					
Označení vodiče	Funkce	50m		100m		200m	
		D mm	S mm ²	D mm	S mm ²	D mm	S mm ²
1	Reproduktor	0.6	0.3	0.8	0.5	1	0.8
2	Mikrofon	0.6	0.3	0.8	0.5	1	0.8
3, 7	Společný pro hovorový obvod	0.8	0.5	1	0.8	1.2	1
5	Dveřní zámek	1	0.8	-	-	-	-
4	Vyzvánění	0.6	0.3	0.8	0.8	1	0.8
~	Napájení	1	0.8	-	-	-	-
~/-	Napájení	1	0.8	-	-	-	-

Zapojovací schemata

SMARTKIT SMK-1, SMK-1S



SMARTKIT SMK-2, SMK-2S



DD Technik

nám. J. V. Kamarýta 72

382 32 Velešín

tel. +420 380 331 830

fax. +420 380 331 091

www.ddtechnik.cz