

Venkovní siréna OS-360/365

Siréna OS-360/365 je venkovní siréna zálohovaná vestavěným NiCd akumulátorem. Veškeré funkce sirény jsou řízeny mikroprocesorem.

OS-360 je osazena piezoelektrickým měničem (v případě potřeby je možné doplnit druhý piezoelektrický měnič ACM-OS360) a je vhodná pro hustou městskou zástavbu. **OS-365** je osazena elektrodynamickým měničem a používá se v zástavbách rodinných domků, případně pro volně stojící objekty. Siréna je vybavená dvojicí sabotážních kontaktů pro detekci otevření krytu a stržení sirény ze zdi. V siréně je integrován výkonný blikáč, zajišťující dobrou optickou lokalizaci aktivní sirény. Tělo sirény je vyrobeno z mechanicky odolného plastu, z vysokou barevnou stálostí a odolností vůči UV záření a povětrnostním vlivům. Odolnost elektronických částí proti vzdušné vlhkosti je zajištěna dvouvrstvým lakováním desky spojů, jako sabotážní kontakty jsou použity zapouzdřené jazýčkové kontakty.

Technické parametry

napájení	10 až 17 V stejnosměrných
odběr (v klidu i aktivním stavu)	< 50 mA / 12 V
záložní akumulátor	NiCd pack 4,8 V / 1800 mAh životnost cca 3 roky
piezoelektrický měnič (OS-360)	113 dB / 1 m
s přídatným piezoelektrickým měničem ACM-OS360	118 dB / 1 m
elektrodynamický měnič (OS-365)	110 dB / 1 m
doba houkání sirény	19 minut
doba blikání blikáče	60 minut
odpor sabotážní smyčky	< 70 Ω
stupeň krytí	IP 34D
stupeň zabezpečení 3 (s vnitřním krytem)	dle ČSN EN 50131-1
stupeň zabezpečení 2 (bez vnitřního krytu)	dle ČSN EN 50131-1
třída prostředí IV.	venkovní všeobecné -25 až +60°C
rozměry	230 x 158 x 75 mm

CE

Jablotron s.r.o. tímto prohlašuje, že tato siréna OS-360/365 je ve shodě se základními požadavky a dalšími příslušnými ustanoveními NV č. 17/2003Sb a 18/2003Sb a směrnic 1973/23/ES a 1989/336/ES.

Originál prohlášení o shodě je na www.jablotron.cz v sekci poradenství.

Instalace

Sirénu montujte na místě, které není snadno přístupné. Je vhodné, aby siréna byla kryta před přímým deštěm například pod přetažením střechy. Umístění sirény také volte tak, aby se zvuk mohl dobře šířit do prostoru. Není na škodu, pokud je sirénu dobře vidět – může odradit případného pachatele. Z dálky dobře viditelný blikáč může pomoci k orientaci při zásahu hlídací agentury či policie.

Vyhnete se montáži sirény v blízkosti okapů, kde v zimních měsících hrozí tvorba ledu.

- povolte šrouby pod krytkami a otevřete kryt sirény odklopením vzhůru
- spodní díl sirény připevněte na vybrané místo
- provlékněte přívodní kabel otvorem ve spodním dílu a dotáhněte upevňovací vruty
- zapojte kabel do svorek – svorkovnice lze pro zjednodušení montáže sejmut mímým tahem k sobě (je nasazena na trnech) **POZOR na správné nasazení svorkovnice zpět**
- kabel zamáčkněte pod plastové západky vlevo od desky
- zapojte akumulátor
- nasadte zpět kryt sirény a dotáhněte šrouby
- nasuňte plastové krytky šroubů

Při testování sirény pamatujte na její akustický výkon a chraňte si sluch, pokud jste v blízkosti.

Svorkovnice

+12V napájecího napětí (10 až 17 V)

GND společná zem

Výpadek napájecího napětí aktivuje sirénu a zároveň se rozblíká blikáč.

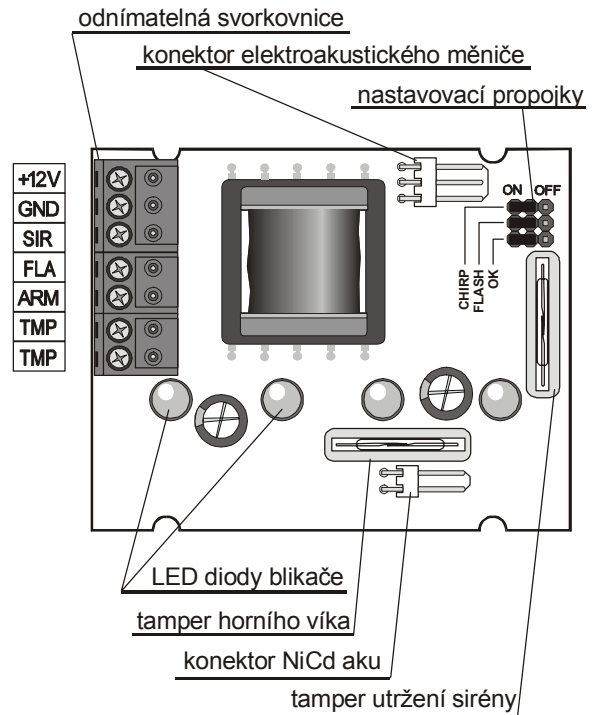
SIR svorka pro samostatnou aktivaci sirény (bez blikáče). Klidový stav – propojeno na GND.

FLA svorka pro samostatnou aktivaci blikáče (bez sirény). Klidový stav – propojeno na GND.

ARM svorka pro doplňkové funkce sirény. Funkce je závislá na nastavení propojek CHIRP a FLASH (viz tabulka 2).

TMP, TMP svorky pro připojení do sabotážní smyčky. Při odstranění víka sirény nebo odtržení ze zdi se v siréně rozejdou sabotážní kontakty. Tyto dva snímače jsou zapojeny do série s rezistorem 68R, sloužící pro ochranu magnetických kontaktů při nesprávném připojení.

Na desce jsou též konektory pro připojení elektroakustického měniče a NiCd akumulátoru. **Z výroby je akumulátor odpojen, připojení proveďte až při montáži sirény.**



obrázek 1 pohled na desku elektroniky

Svorky sirény **ARM**, **FLA** a **SIR** lze také využít pro měření okamžitého napětí záložního akumulátoru (například při kontrole EZS). Měření lze provést vzdáleně - na kabelu přímo v ústředně. Odpadá tak nutnost přístupu do sirény. Měření se provede voltmetrem vždy na jednom z vodičů, při jeho odpojení od GND – viz tabulka 1.

ARM odpojeno	napětí při dobíjeném akumulátoru
FLA odpojeno	napětí při blikání (akumulátor zatížen cca 100mA)
SIR odpojeno	napětí při houkání (akumulátor zatížen cca 1A)

tabulka 1

Nastavovací propojky

Na desce sirény jsou tři propojky, kterými lze nastavit následující:

CHIRP	●●⊕	ON při propojení ARM na GND houkne 1x, při odpojení ARM od GND houkne 2x
	⊕●●	OFF nehouká při změnách na svorce ARM
FLASH	●●⊕	ON bliká ještě 60 minut po deaktivaci (připojením svorky FLA na GND)
	⊕●●	OFF blikání skončí ihned po připojení FLA na GND
OK	●●⊕	ON siréna blikne 1x za 45s (potvrzení připravenosti)
	⊕●●	OFF signalizace je vypnuta

tabulka 2

Uvedení do provozu a funkce sirény

Pro uvedení sirény do provozu musí dojít k současnému splnění všech čtyř uvedených podmínek:

1. svorka **SIR** propojena na GND
2. svorka **FLA** propojena na GND
3. připojen dostatečně nabitý **NiCd akumulátor** (více než 4 V)
4. připojeno napájení na svorkách **+12 V a GND**

Splnění těchto podmínek siréna po 2 s potvrdí jedním bliknutím blikače. Pokud je akumulátor dostatečně nabitý, dojde po dalších 45 s k prohrounutí a siréna je připravena k provozu. V případě, že akumulátor není dostatečně nabit, dojde pouze k bliknutí a cyklus se znovu opakuje. Akumulátor je dobíjen a jakmile dosáhne potřebného napětí, krátké houknutí oznámí uvedení sirény do provozu.

Funkce sirény:

Odpojení napájecího napětí. Odpojením napětí se siréna aktivuje. Současně se rozbliká také její blikač. Po zpětném připojení napájecího napětí se houkání i blikání ukončí se zpožděním 10 s. Při trvalém odpojení napájení je houkání a blikání ukončeno automaticky po 19 minutách.

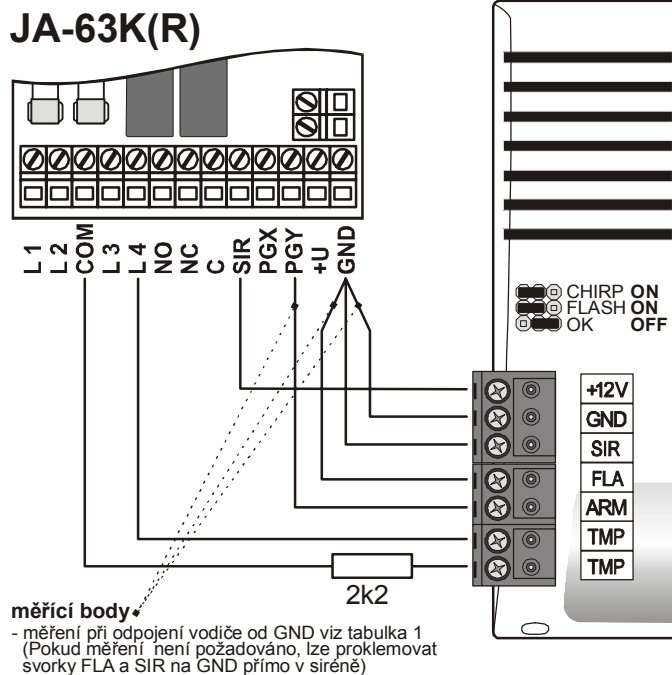
Odpojení svorky SIR od GND. Dojde k rozhoukání sirény bez aktivace blikače. Houkání je ukončeno okamžitě po propojení svorky s GND, nejdéle však siréna houká 19 minut.

Odpojení svorky FLA od GND. Dojde k rozblikání blikače sirény. Podle stavu propojky FLASH je blikání ukončeno okamžitě po propojení svorky s GND a nebo po 60 minutách. Tento čas lze také zkrátit (ukončit) změnou na vstupu ARM.

Změny na svorce ARM. Pokud je propojka CHIRP nastavena na ON, pak při připojení svorky ARM na GND siréna jednou blikne a jednou krátce houkne (zajištění systému). Při odpojení svorky ARM od GND siréna dvakrát blikne a dvakrát krátce houkne (odjištění systému). Pokud probíhá blikání po aktivaci blikače svorkou FLA, pak každá změna na svorce ARM blikání ukončí (Svorka FLA musí být propojena na GND).

Klidový stav. Pokud je propojka OK v poloze ON, svorky SIR a FLA propojeny na GND, napájecí napětí a akumulátor sirény jsou v pořádku, pak siréna blikne každých 45 s. Je-li propojka OK v poloze OFF, je tato indikace vypnuta.

Příklady zapojení s ústřednou



L4 nastavena na sabotážní reakci

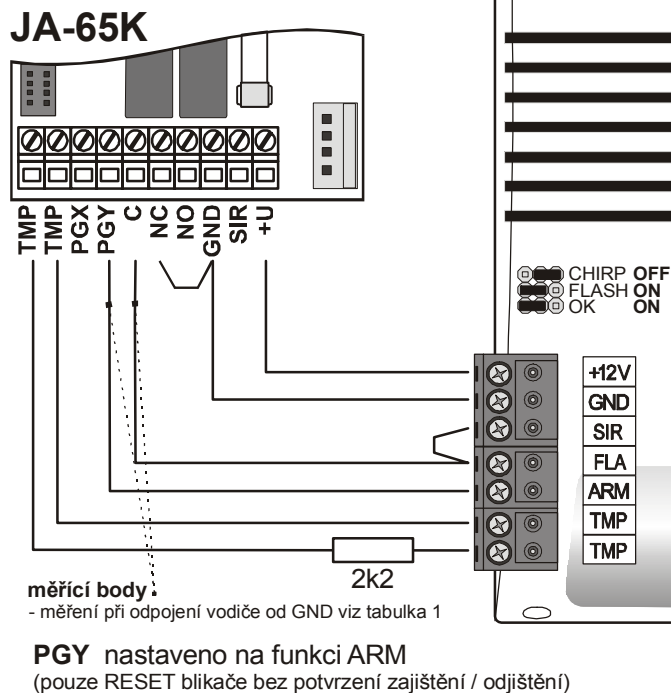
PGY nastaveno na funkci ARM
(akustické potvrzení zajištění / odjištění)

obrázek 2 zapojení s ústřednou JA-63K(R)

V tomto zapojení siréna houká po nastavenou dobu poplachu a akusticky potvrzuje zajištění a odjištění systému. Činnost blikače je ukončena současně se sirénou – v tomto zapojení nemá propojka FLASH žádný vliv.

Vnější zálohovaná siréna OS-360/365

V naznačených měřicích bodech lze, po odpojení vodiče, měřit napětí akumulátoru sirény viz tabulka 1.



obrázek 3 zapojení s ústřednou JA-65K

V tomto zapojení siréna houká po nastavenou dobu poplachu. Blikač bliká ještě dalších 60 minut. Odjištěním či zajištěním je blikání ukončeno. Zajištění a odjištění systému není akusticky potvrzováno. Blikač blikne každých 45 sekund nezávisle na stavu systému (signalizace připravenosti sirény). V naznačených bodech lze, po odpojení vodiče, měřit napětí akumulátoru sirény viz tabulka 1.

Údržba a provoz sirény

Siréna nevyžaduje žádnou speciální údržbu. Životnost vestavěného NiCd akumulátoru je v závislosti na provozních podmínkách cca 3 roky. Akumulátor je udržován v optimálním stavu zvláštním dobíjecím režimem. Pokud je siréna dlouhodobě odpojena od dobíjecího napětí (+12V a GND), odpojte i akumulátor z konektoru na desce spojů. Při kontrolách EZS je vhodné kontrolovat kvalitu akumulátoru – výhodou je možnost měření napětí bez nutnosti přístupu do sirény.

Upozornění:

Při odpojování 12V a jakékoli manipulaci se svorkovnicí vždy nejdříve odpojte akumulátor. Předejdete tak aktivaci sirény a blikače.

Pozor! V případě, že dojde k aktivaci sirény při odpojeném konektoru elektroakustického měniče (viz. obrázek 1), nedojde k poškození obvodů sirény, ale na konektoru se objeví vysoké napětí.



Upozornění: Ve výrobku je osazen NiCd akumulátor, který obsahuje Cd (kadmium). Po použití baterie (akumulátor) stejně jako výrobek, ačkoliv neobsahuje žádné škodlivé materiály, nevyhazujte do odpadků, ale předejte na sběrné místo elektronického odpadu. Podrobnější informace na www.jablotron.cz v sekci Poradenství.



Pod Skalkou 33
466 01 Jablonec nad Nisou
tel.: 483 559 999
fax: 483 559 993
Internet: www.jablotron.cz