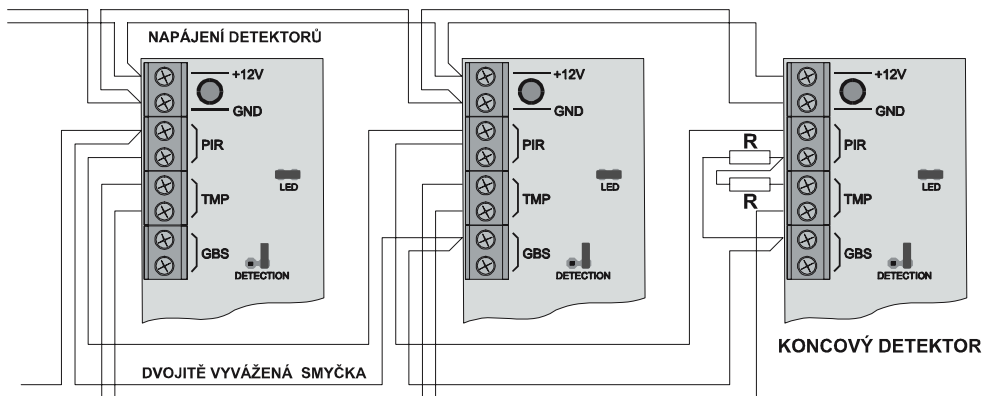
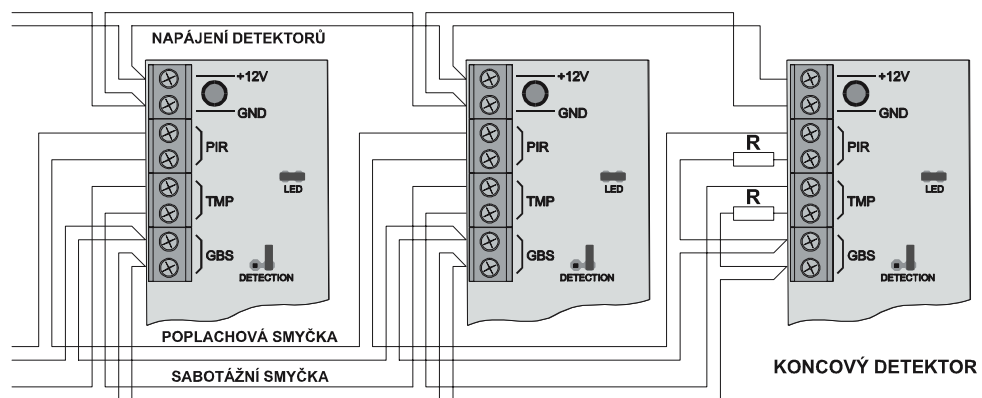


příklad zapojení detektoru do jednoduše vyvážených smyček a do dvojité vyvážené smyčky (svorky GBS použity jako pomocné svorky)



příklad zapojení více detektorů do jedné dvojité vyvážené smyčky (svorky GBS použity jako pomocné svorky)



příklad zapojení více detektorů do jednoduše vyvážených smyček (svorky GBS použity jako pomocné svorky)

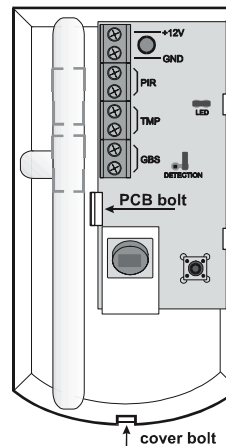
JS-20 „LARGO“ P.I.R. detector

This P.I.R. motion detector is used to protect interiors. It detects any movement of objects with a temperature close to that of the human body.

The signal from the sensor is electronically analyzed. This ensures that the detector provides excellent sensitivity and at the same time false alarms are basically eliminated. The detection analysis rate can be adjusted to increase its immunity if the JS-20 is installed in a problematic location.

The standard lens in the detector can be replaced with an optional corridor or pet immune lens. Extra terminals (GBS) can be used to facilitate wiring of the detector.

The JS-20 distinguishes itself with excellent RF immunity. It can be mounted on a flat wall or in a corner.

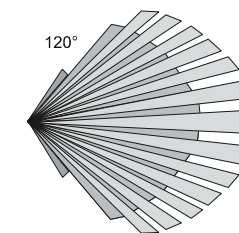
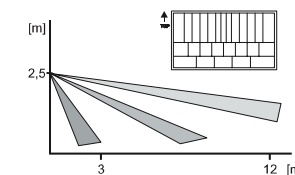


Detector testing

- After switching on the power, wait for 1 minute. During this period the detector initializes and stabilizes its parameters (LED will be on if not disabled).
- Each detected movement will be indicated by the detector's LED (if not disabled)
- Confirm that the detector covers the protected area as you expected.

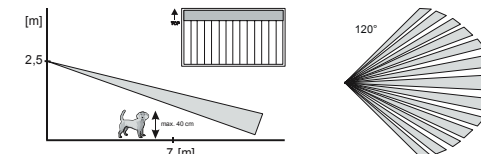
Lenses

Standard lens that is supplied with the JS-20 Largo detector covers an area of 120 degrees / 12 meters.

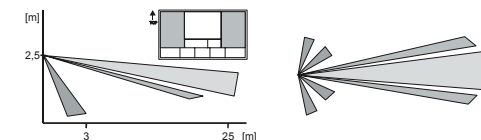


For special applications other lenses can be used. Optional lenses for long corridors and areas with small animals are supplied separately.

Pet lens is marked **JS-7906**. This lens prevents animals smaller than 40 cm to be detected by the detector. The working range of this lens is reduced to 7 meters. It is recommended to test this lens carefully with the animal when installing the system, in order to prevent false alarms.



Corridor lens is marked **JS-7904**. The working range of this lens is 25 meters long and only 3 meters wide. It is recommended to test the detector's sensitivity carefully when installing it into a corridor.



Note: Although this product does not contain any harmful materials we suggest you to return the product to the dealer or directly to the producer after usage.

Specification

Power supply:	12 V DC ± 25%
Power consumption (LED off):	max. 10 mA
Maximum consumption (LED on):	max. 35 mA
Terminals size:	max. 1 mm ²
Mounting height:	2.5 m above floor
Detection range:	120° / 12 m (standard lens)
Initialization:	approx. 1 minute
Alarm output:	normally closed, max. 60V / 50 mA, internal resistance max. 30 Ohm

Tamper output:	normally closed, max. 60 V / 50 mA, internal resistance max. 16 Ohm
----------------	--

Environment
Operating temperatures -10 to +55 °C
Security level grade 2, EN 50131-1
Complies with the essential requirements of: 89/336/EC EMC Directive - Protection concerning electromagnetic compatibility when is used for its intended purpose. Original of the conformity assessment can be found at the web page www.iablotron.cz, section Technical support. **CE**

Installation

This detector is designed for indoor applications. It can be mounted on a flat wall or in a corner. Do not place the detector close to any heating/cooling vents or near any other object that often change temperature. The detector must have an unobstructed view of the protected area.

- Open the cover of the detector (press in the plastic tab on the bottom part of the detector's housing with a screwdriver).
- Remove the PCB by pressing the flexible tab inside the housing.
- Punch through the pre-formed holes for cables and screws.
- Attach the housing to the wall (2.5 meters above the floor).
- Return the PCB into the rear housing and connect the cable wires to the terminals.
- Attach the cover.

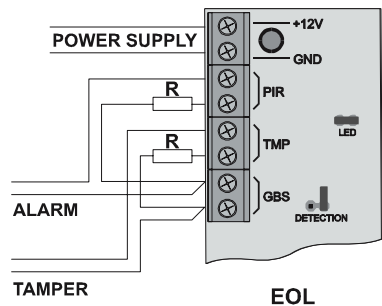
Note: Avoiding touching or scratching the PIR sensor!

Terminals

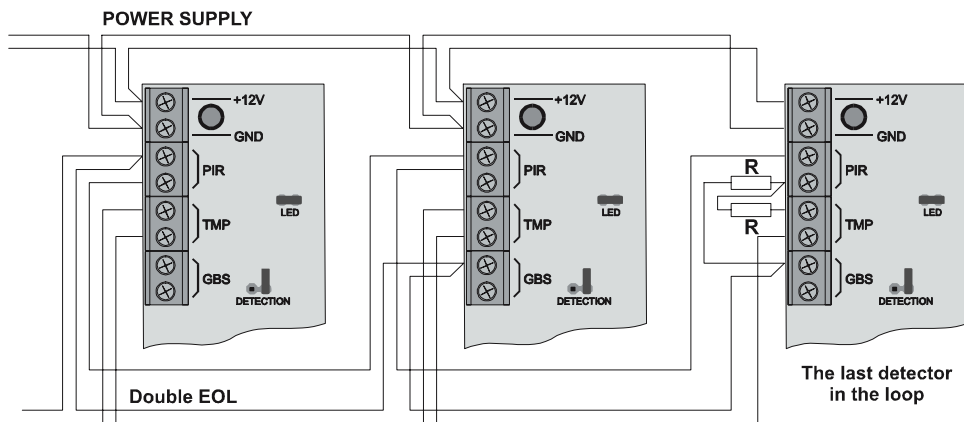
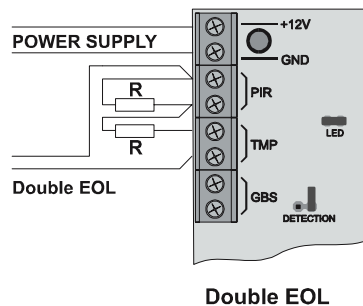
+12V, GND	power supply
PIR, PIR	PIR alarm output (normally closed)
TMP, TMP	TAMPER output (normally closed)
GBS, GBS	auxiliary terminals – useful when wiring (see examples)

Jumpers

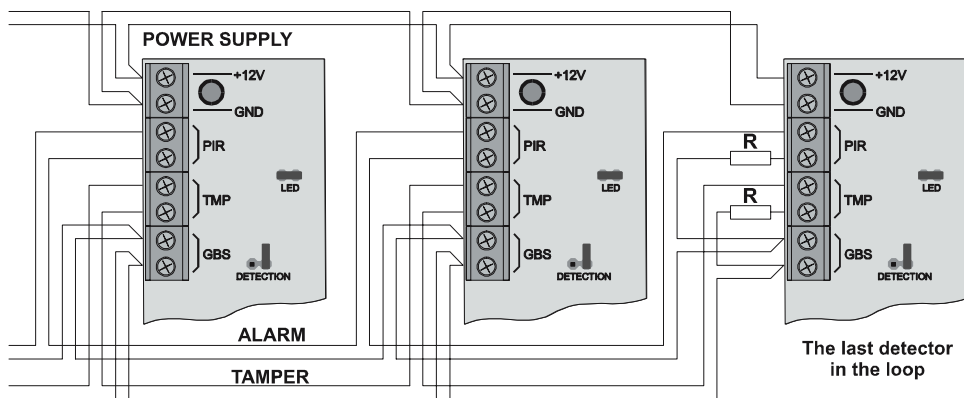
- LED** the LED indicator can be disabled by opening this jumper
- DETECTION** by opening this jumper you can set a higher rate of analysis and increase the immunity of the detector. This setting is suitable for problematic locations with sudden temperatures changes or electromagnetic interference. Reaction of the detector will be slightly slower in this setting.



Examples of wiring the JS-20 Largo detector using end-of-line resistors and double end-of-line resistors (Auxiliary GBS terminals are used to facilitate the wiring)



Example of wiring of several JS-20 Largo detectors into the double EOL loop (Auxiliary GBS terminals are used to facilitate wiring)



Example of wiring of several JS-20 Largo detectors into the EOL loop (Auxiliary GBS terminals are used to facilitate the wiring)

JS-20 „Largo“ PIR detektor pohybu osob

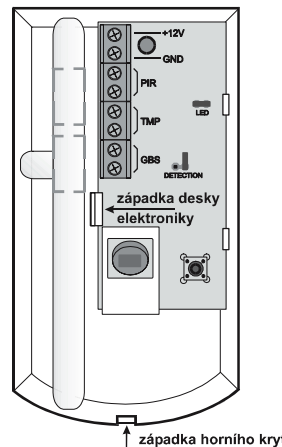
PIR detektor pohybu osob je určen k prostorové ochraně objektů.

Zpracovává signál metodou násobné analýzy signálu. Tím se dosahuje vynikající citlivosti a vysoké odolnosti proti falešným poplachům. Detekční analýza lze navíc zvýšit nastavovací propojkou (je-li výrobek montován do problematických prostorů).

Ve snímači lze vyměnit základní čočku za verzi pro dlouhé chodby, nebo za verzi s volnou zónou při podlaze (k pohybu domácích zvířat).

Pro snadnější zapojování rozvodů je výrobek vybaven párem volně použitelných svorek (GBS).

Detektor vyniká vysokou odolností proti vysokofrekvenčnímu rušení a jiným falešným signálům. Je navržen jak pro montáž na rovnou plochu tak i pro montáž do rohu.

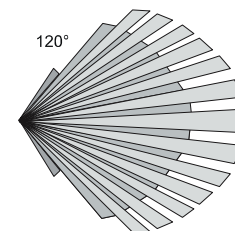
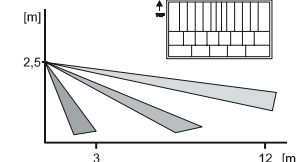


Testování detektoru

- Po zapnutí napájení počkejte cca 1 minutu, než se senzor stabilizuje. Pokud je zapnutí LED je stabilizace signalizována trvalým svícením červené LED.
- Reakci na pohyb těla indikuje snímač červenou signálkou (propojka LED v detektoru musí být při testování sepnuta).
- Pohybem v místnosti zkontrolujte pokrytí střeženého prostoru.

Čočky PIR detektoru

Detektor je dodáván se standardní čočkou se záběrem 120° / 12 m. Pro optickou korekci záběru jsou k dispozici dva typy výměnných čoček. Tyto čočky jsou dodávány výrobcem samostatně. Při výměně čočky je nutno vždy dodržet vyobrazenou orientaci.



charakteristiky standardní čočky PIR detektoru

Technické parametry

Napájení: 12 V ss ± 25%
 Klidový odběr (bez LED): max. 10 mA
 Maximální odběr (včetně LED): max. 35 mA
 Max. průřez přívodních vodičů: 1 mm²
 Doporučená instalační výška: 2,5 m nad úrovní podlahy
 Úhel detekce / délka záběru: 120° / 12 m (se základní čočkou)
 Doba stabilizace po zapnutí: max. 180 s
 Zátěžitelnost výstupu PIR: spínač max. 60V / 50 mA
 vnitřní odpor max. 30 Ohm
 spínač max. 60 V / 50 mA
 vnitřní odpor max. 16 Ohm

Zátěžitelnost sabotážního výstupu TMP:

Prostředí dle ČSN EN 50131-1
 Rozsah pracovních teplot -10 až +55 °C
 Klasifikace dle ČSN EN 50131-1 stupeň 2. (střední rizika)
 Detektor je navržen a vyroben ve shodě s na něj se vztahujícími ustanoveními:
 Nařízení vlády č. 169/1997 Sb., ve znění nařízení vlády č. 282/2000 Sb., je-li použit dle jeho určení. Originál prohlášení o shodě je na www.jablotron.cz v sekci poradenství.



Instalace

Detektor je určen k montáži v interiéru - a to buď na rovnou stěnu nebo do rohu místnosti. V zorném poli detektoru PIR by se neměly vyskytovat zdroje tepla, které rychle mění svou teplotu (akumulační kamna, plynová topidla apod.). Dále by detektor neměl být v místě, kde rychle proudí vzduch (vyvarujte se umístění v blízkosti ventilačních průduchů, netěsnících vrat a dveří apod.). Před detektorem též nesmějí být žádné překážky, které by bránily jeho výhledu do místnosti.

- Otevřete kryt detektoru (stiskem západky zespodu).
- Desku PIR detektoru vyndejte z plastu - stiskem pružné západky.
- Vylomte potřebné otvory pro kabel a vrtu.
- Přišroubujte plast na stěnu ve výšce cca 2,5 m od podlahy.
- Nasaďte zpět desku snímače, a zapojte vodiče do svorkovnice.
- Zaklapněte víko.

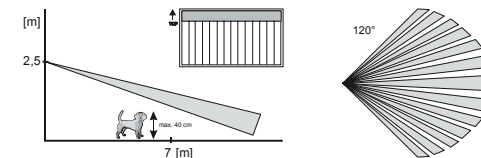
Upozornění: vyvarujte se znečištění či poškození PIR senzoru uvnitř detektoru (dotyk, zamaštění nebo poškrábání).

Svorky

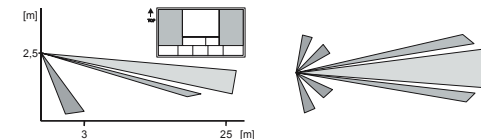
+12V, GND přívod napájení
 PIR, PIR výstup snímače PIR – při aktivaci rozpíná
 výstup sabotážního kontaktu – při otevření rozpíná
 TMP, TMP výstup sabotážního kontaktu – při otevření rozpíná
 GBS, GBS pomocné volné svorky - pro zapojování kabeláže (viz. příklady zapojení)

Nastavovací propojky

LED rozpojením propojky se vypne červená signálka snímače
 DETECTION rozpojením propojky se nastaví zvýšená analýza signálu snímače. Tak lze docílit vyšší odolnosti v problematických místech. Zvýšením analýzy se ale zpomalí rychlost reakce.



Chodbová čočka má označení JS-7904. Použitím této čočky je zorné pole detektoru prodlouženo tak, že detektor reaguje na pohyb ještě ve vzdálenosti 25 m. Zorné pole je zúženo na cca 3 m. Při instalaci je nutno pokrytí prostoru pečlivě vyzkoušet.



Poznámka: Výrobek, ačkoliv neobsahuje žádné škodlivé materiály, nevyhazujte do odpadků, ale předějte prodejci nebo přímo výrobci.

Pod Skalkou 33
 466 01 Jablonec nad Nisou
 Tel.: 483 559 999
 fax: 483 559 993
 Internet: www.jablotron.cz

JS-20 „LARGO“ PIR detektor pohybu

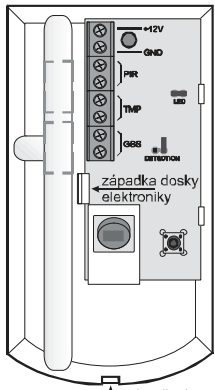
PIR detektor pohybu osôb je určený na priestorovú ochranu objektov.

Spracováva signál metódou násobnej analýzy signálu. Tým sa dosahuje vynikajúca citlivosť a vysoká odolnosť proti falošným poplachom. Detekčnú analýzu možno navyiac zvýšiť nastavovacou prepinkou (ak je výrobok inštalovaný do problematických priestorov).

V detektore je možné vymeniť základnú šošovku za verziu pre dlhé chodby, alebo za verziu s voľnou zónou pri podlahe (na pohyb domácich zvierat).

Pre jednoduchšie zapájanie rozvodov je výrobok vybavený párom voľne použiteľných svoriek (GBS).

Detektor vyniká vysokou odolnosťou proti vysokofrekvenčnému rušeniu a iným falošným signálom. Je navrhnutý pre rohový montáž a montáž na rovnú plochu.



Nastavovacie prepinky

LED rozpojením prepinky sa vypne červená signálna detektora

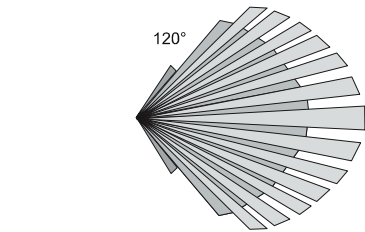
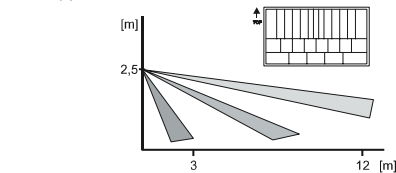
DETECTION rozpojením prepinky sa nastaví zvýšená analýza signálu detektora. Taktó je možné docieľť vyššiu odolnosť v problematických miestach. Zvýšením analýzy sa však spomalí rýchlosť reakcie.

Testovanie detektora

- Po zapnutí napájania počkajte cca 1 minútu, než sa senzor stabilizuje. Pokiaľ je zapnutá LED, je stabilizácia signalizovaná trvalým svitom červenej LED.
- Reakciu na pohyb tela indikuje detektor červenou signálnou (prepinka LED v detektore musí byť pri testovaní zopnutá).
- Pohybom v miestnosti skontrolujte pokrytie chráneného priestoru.

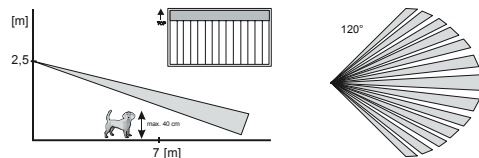
Šošovky PIR detektora

Detektor je dodávaný so štandardnou šošovkou so záberom 120° / 12m. Pre optickú korekciu záberu sú k dispozícii dva typy výmenných šošoviek. Tieto šošovky sú dodávané výrobcom samostatne. Pri výmene šošovky je nutné dodržať zobrazenú orientáciu.

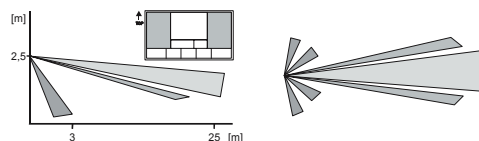


charakteristiky štandardnej šošovky PIR detektora

Zvieracia šošovka má označenie **JS-7906**. Použitím tejto šošovky je zorné pole detektora obmedzené zosponu tak, že detektor vo vzdialenosti 7 m nepokryje priestor do výšky cca. 40 cm. Pokiaľ sa zvieratá pohybujú pod touto výškovou hranicou, detektor jeho pohyb nezaznamená. Pri inštalácii je nutné poriadne vyskúšať najlepšie priamo so zvieratkom, ktoré sa v priestore bude pohybovať.



Chodbová šošovka má označenie **JS-7904**. Použitím tejto šošovky je zorné pole detektora pretiahnuté tak, že detektor reaguje na pohyb ešte vo vzdialenosti do 25 m. Zorné pole je zúžené na cca 3 m. Pri inštalácii je nutné pokrytie priestoru poriadne odskúšať.



Poznámka: Aj keď výrobok neobsahuje žiadne škodlivé materiály, nevyhadzujte ho po skončení životnosti do odpadkov, ale ho odovzdajte predajcovi, alebo priamo výrobcovi.

JABLONTRON Slovakia s.r.o.
Sasnikova 14
010 01 Žilina
tel.: 041/ 5640 264
fax: 041/ 5640 261
www.jablontron.sk



MGD51900

JS-20 „LARGO“ PIR detektor pohybu

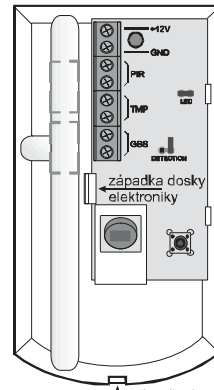
PIR detektor pohybu osôb je určený na priestorovú ochranu objektov.

Spracováva signál metódou násobnej analýzy signálu. Tým sa dosahuje vynikajúca citlivosť a vysoká odolnosť proti falošným poplachom. Detekčnú analýzu možno navyiac zvýšiť nastavovacou prepinkou (ak je výrobok inštalovaný do problematických priestorov).

V detektore je možné vymeniť základnú šošovku za verziu pre dlhé chodby, alebo za verziu s voľnou zónou pri podlahe (na pohyb domácich zvierat).

Pre jednoduchšie zapájanie rozvodov je výrobok vybavený párom voľne použiteľných svoriek (GBS).

Detektor vyniká vysokou odolnosťou proti vysokofrekvenčnému rušeniu a iným falošným signálom. Je navrhnutý pre rohový montáž a montáž na rovnú plochu.



Nastavovacie prepinky

LED rozpojením prepinky sa vypne červená signálna detektora

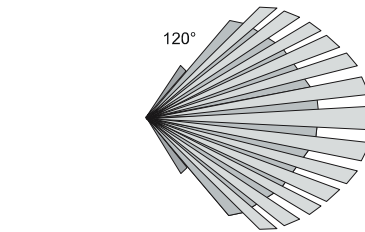
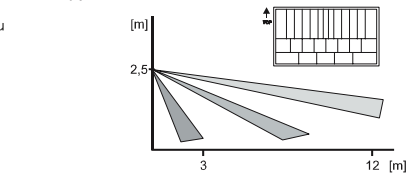
DETECTION rozpojením prepinky sa nastaví zvýšená analýza signálu detektora. Taktó je možné docieľť vyššiu odolnosť v problematických miestach. Zvýšením analýzy sa však spomalí rýchlosť reakcie.

Testovanie detektora

- Po zapnutí napájania počkajte cca 1 minútu, než sa senzor stabilizuje. Pokiaľ je zapnutá LED, je stabilizácia signalizovaná trvalým svitom červenej LED.
- Reakciu na pohyb tela indikuje detektor červenou signálnou (prepinka LED v detektore musí byť pri testovaní zopnutá).
- Pohybom v miestnosti skontrolujte pokrytie chráneného priestoru.

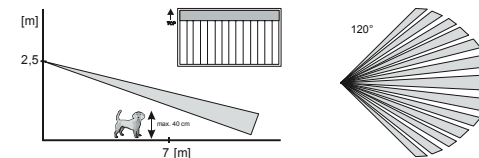
Šošovky PIR detektora

Detektor je dodávaný so štandardnou šošovkou so záberom 120° / 12m. Pre optickú korekciu záberu sú k dispozícii dva typy výmenných šošoviek. Tieto šošovky sú dodávané výrobcom samostatne. Pri výmene šošovky je nutné dodržať zobrazenú orientáciu.

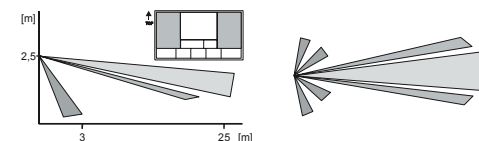


charakteristiky štandardnej šošovky PIR detektora

Zvieracia šošovka má označenie **JS-7906**. Použitím tejto šošovky je zorné pole detektora obmedzené zosponu tak, že detektor vo vzdialenosti 7 m nepokryje priestor do výšky cca. 40 cm. Pokiaľ sa zvieratá pohybujú pod touto výškovou hranicou, detektor jeho pohyb nezaznamená. Pri inštalácii je nutné poriadne vyskúšať najlepšie priamo so zvieratkom, ktoré sa v priestore bude pohybovať.



Chodbová šošovka má označenie **JS-7904**. Použitím tejto šošovky je zorné pole detektora pretiahnuté tak, že detektor reaguje na pohyb ešte vo vzdialenosti do 25 m. Zorné pole je zúžené na cca 3 m. Pri inštalácii je nutné pokrytie priestoru poriadne odskúšať.

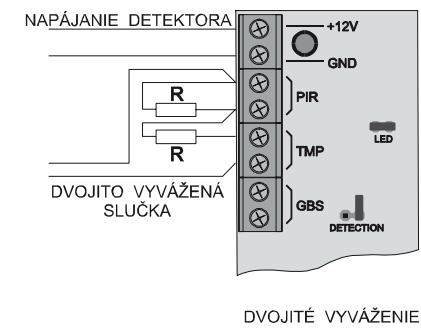
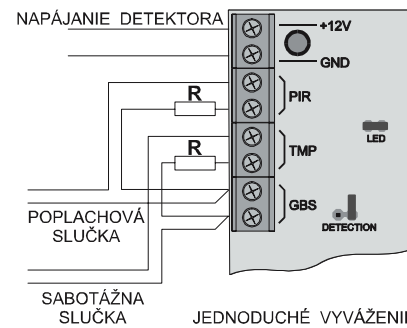
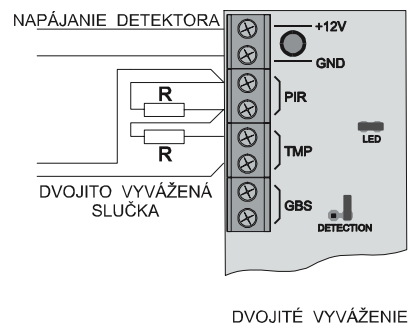
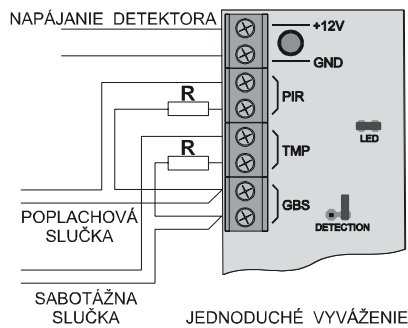


Poznámka: Aj keď výrobok neobsahuje žiadne škodlivé materiály, nevyhadzujte ho po skončení životnosti do odpadkov, ale ho odovzdajte predajcovi, alebo priamo výrobcovi.

JABLONTRON Slovakia s.r.o.
Sasnikova 14
010 01 Žilina
tel.: 041/ 5640 264
fax: 041/ 5640 261
www.jablontron.sk

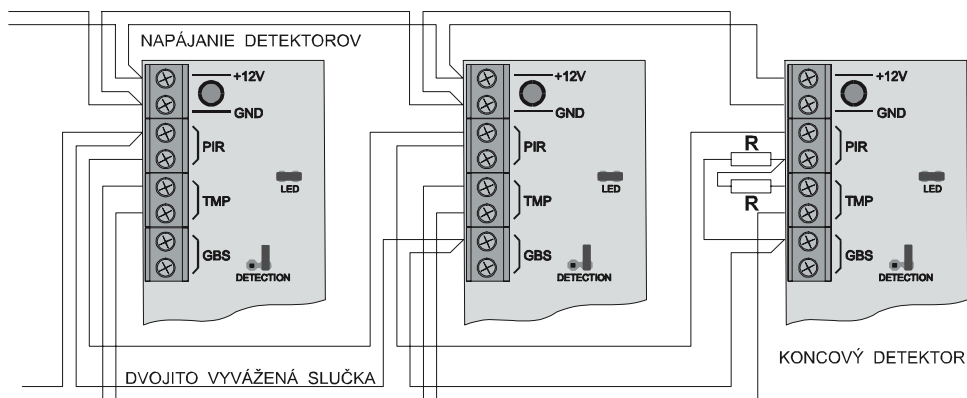


MGD51900

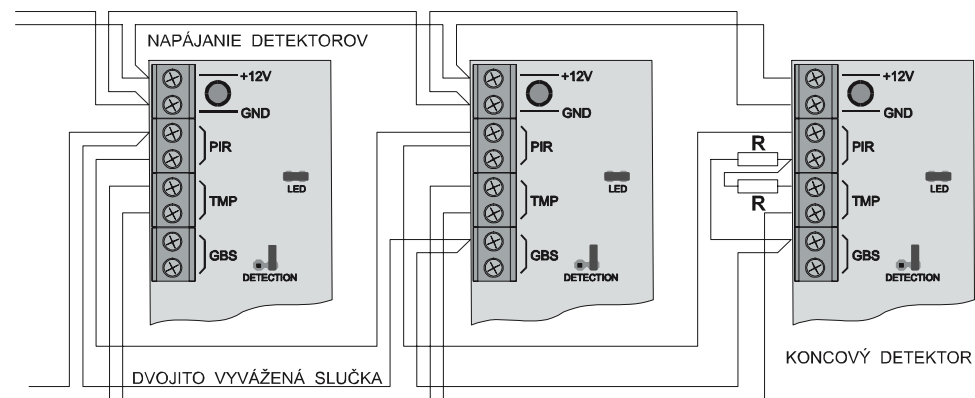


príklad zapojenia detektora do jednoducho vyvážených slučiek a do dvojito vyváženej slučky (svorky GBS použité ako pomocné svorky)

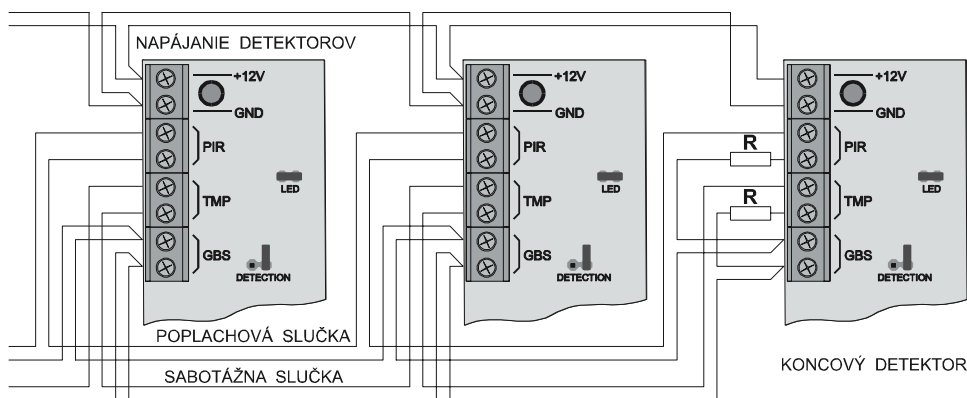
príklad zapojenia detektora do jednoducho vyvážených slučiek a do dvojito vyváženej slučky (svorky GBS použité ako pomocné svorky)



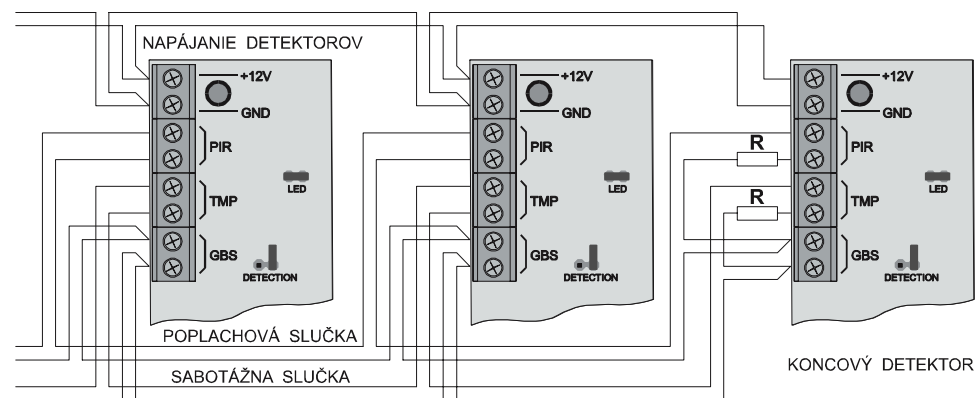
príklad zapojenia viacerých detektorov do jednej dvojito vyváženej slučky (svorky GBS použité ako pomocné svorky)



príklad zapojenia viacerých detektorov do jednej dvojito vyváženej slučky (svorky GBS použité ako pomocné svorky)



príklad zapojenia viacerých detektorov do jednoducho vyvážených slučiek (svorky GBS použité ako pomocné svorky)



príklad zapojenia viacerých detektorov do jednoducho vyvážených slučiek (svorky GBS použité ako pomocné svorky)